

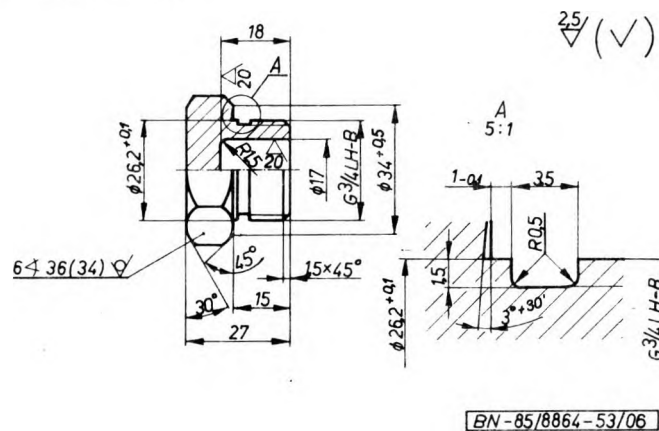
|             |  |                             |
|-------------|--|-----------------------------|
| BUDOWNICTWO | NORMA BRANŻOWA   | BN-85                       |
|             | Centralne ogrzewanie<br>Grzejniki z kształtowników<br>aluminiowych | 8864-53/06                  |
|             | Korek  | Zamiast<br>BN-80/8864-53/05 |
|             |  | Grupa katalogowa 0724       |

1. Przedmiot arkusza normy. Przedmiotem niniejszego arkusza normy jest korek do zamknięcia otworów dla złączek w pierwszych członach grzejników z kształtowników aluminiowych wg BN-85/8864-53/01.

2. Oznaczenie

KOREK BN-85/8864-53/06

3. Wymiary korka - w mm wg rysunku.



BN-85/8864-53/06

4. Pozostałe wymagania i badania - wg BN-85/8864-53/01.

K O N I E C

INFORMACJE DODATKOWE

1. Instytucja opracowująca normę - Zakłady Metali Lekkich KĘTY, Kęty.

2. Normy związane

BN-85/8864-53/01 Centralne ogrzewanie. Grzejniki z kształtowników aluminiowych. Wymagania i badania

3. Autorzy projektu normy - mgr inż. K. Brzuska, inż. E. Gugulski - Zakłady Metali Lekkich KĘTY, Kęty.

Zgłoszona przez Zakłady Metali Lekkich KĘTY  
Ustanowiona przez Dyrektora Instytutu Metali Nieżelaznych dnia 28 sierpnia 1985 r.  
jako norma obowiązująca od dnia 1 lipca 1986 r.  
(Dz. Norm. i Miar nr 2/1986 poz. 5)