

BUDOWNICTWO	N O R M A B R A N Ż O W A	BN-85
	Centralne ogrzewanie Grzejniki z kształtowników aluminiowych	8864-53/02
	Człony	Zamiast BN-80/8864-53/01
		Grupa katalogowa 0724

1. Przedmiot arkusza normy. Przedmiotem arkusza normy są człony grzejników z kształtowników aluminiowych wg BN-85/8864-53/01.

2. Wielkości. W zależności od odległości między osiami otworów na złączki, człony dzieli się na wielkości wg tablicy.

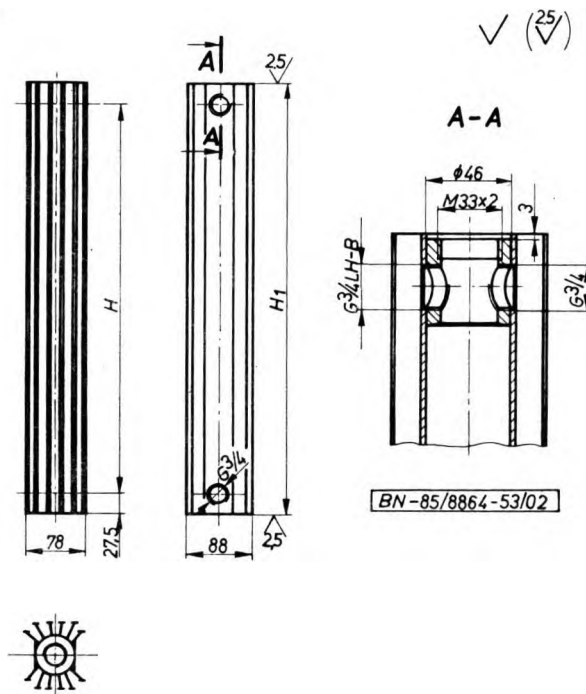
3. Gatunki - wg BN-85/8864-53/01 tabl. 3.

4. Przykład oznaczenia członu o wielkości 500, gatunku I:

CZŁON 500-I BN-85/8864-53/02

5. Główne wymiary członów oznaczone na rysunku w zależności od wielkości - wg tablicy i rysunku.

Oznaczenie wielkości członu	Odległość między osiami otworów na złączki H	Wysokość członu H_1
	mm	
300	300 ±0,4	355 +2
500	500 ±0,4	555 +2
1000	1000 ±0,6	1055 +2



6. Pozostałe wymagania i badania - wg BN-85/8864-53/01.

K O N I E C

I N F O R M A C J E D O D A T K O W E

1. Instytucja opracowująca normę - Zakłady Metali Lekkich KĘTY, Kęty.

kształtowników aluminiowych. Wymagania i badania

2. Normy związane

BN-85/8864-53/01 Centralne ogrzewanie. Grzejniki z

3. Autorzy projektu normy - mgr inż. K. Brzuska, inż. E. Gugulski - Zakłady Metali Lekkich KĘTY, Kęty.

Zgłoszona przez Zakłady Metali Lekkich KĘTY
Ustanowiona przez Dyrektora Instytutu Metali Nieżelaznych dnia 28 sierpnia 1985 r.
jako norma obowiązująca od dnia 1 lipca 1986 r.
(Dz. Norm. i Miar nr 2/1986 poz. 5)