

OPAKOWANIA Z DREWNA	NORMA BRANŻOWA	BN-69
	Opakowania transportowe drewniane Skrzynki i komplety skrzynkowe z tarcicy do drobiu schłodzonego	7161-41
		Grupa katalogowa V 71

1. WSTĘP

1.1. Przedmiot normy. Przedmiotem normy są komplety skrzynkowe i skrzynki otwarte jednorazowego użytku, przeznaczone do eksportu drobiu schłodzonego oraz komplety skrzynkowe i skrzynki otwarte wielokrotnego użytku, przeznaczone do transportu drobiu schłodzonego w obrocie krajowym.

1.2. Normy związane

PN-58/D-79601 Skrzynki i komplety skrzynkowe zbijane. Wymagania techniczne podstawowe
PN-58/D-79602 Skrzynki i komplety skrzynkowe. Jakość drewna
PN-57/D-79603 Skrzynki i komplety skrzynkowe. Badania techniczne
PN-57/M-80026 Druty stalowe okrągłe pospolitej i zwykłej jakości
PN-57/M-81001 Gwoździe budowlane okrągłe
PN-57/M-81011 Gwoździe druciaki

2. PODZIAŁ I OZNACZENIE**2.1. Podział**

2.1.1. Odmiany. W zależności od zakresu obrotu towarowego, w którym skrzynki mają zastosowanie, rozróżnia się dwie odmiany skrzynek:

- E - do eksportu,
- K - do obrotu krajowego.

2.1.2. Wielkość. W zależności od wymiarów rozróżnia się 3 wielkości skrzynek i kompletów skrzynkowych do drobiu schłodzonego oznaczone symbolami A, B, C.

2.2. Przykład oznaczenia

a) kompletu skrzynkowego odmiany E przeznaczonego do eksportu, wielkości A:

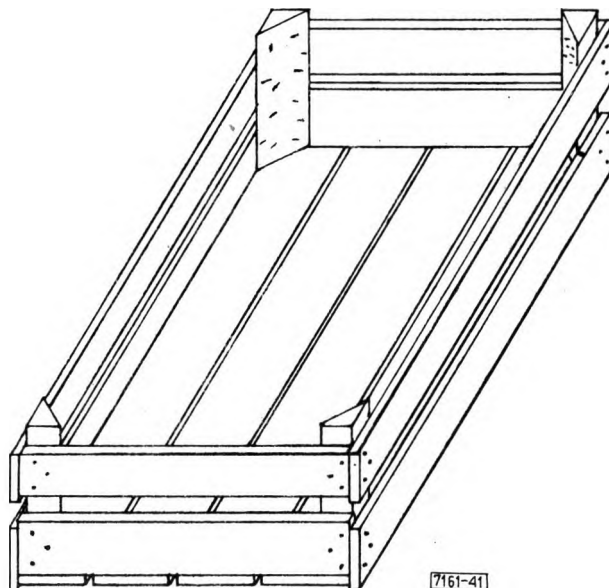
SKRZYŃKA DO DROBIU SCHŁODZONEGO KOMPLET EA
BN-69/7161-41

b) skrzynki do obrotu krajowego wielkości B:

SKRZYŃKA DO DROBIU SCHŁODZONEGO KB
BN-69/7161-41

3. WYMAGANIA

3.1. Formę konstrukcyjną skrzynek podano na rysunku.

**3.2. Wymiary**

3.2.1. Wymiary skrzynek podano w tabl. 1.

Tablica 1

Oznaczenie skrzynki	Odmiana	Wymiary wewnętrzne			Wymiary zewnętrzne		
		długość	szerokość	głębokość	długość	szerokość	wysokość
mm							
EA	E	576	380	160	600	400	180
EB	E	770	380	160	800	400	180
EC	E	770	380	180	800	400	200
KA	K	570	380	158	600	400	180
KB	K	764	380	158	800	400	180
KC	K	764	380	178	800	400	200
Odchyłki		±2					

Zjednoczenie Przemysłu Tartacznego i Wyrobów Drzewnych
Ustanowiona przez Dyrektora Zjednoczenia Przemysłu Tartacznego i Wyrobów Drzewnych dnia 8 stycznia 1969 r.
jako norma obowiązująca w zakresie produkcji od dnia 1 października 1969 r.
(Mon. Pol. nr 27/1969 poz. 218)

3.2.2. Wymiary elementów w mm podano w tabl.2.

Tablica 2

Lp.	Oznaczenie kompletu skrzynkowego	Czoła							Boki						
		Liczba	Deszczułki				Szczeliny		Liczba	Deszczułki				Szczeliny	
			długość	szerokość	łączna szerokość	grubość	liczba	szerokość		długość	szerokość	łączna szerokość	grubość	liczba	szerokość
1	EA	2	380	60	120	12	1	20	2	600	76	152	8	1	8
2	EB	2	380	60	120	15	1	20	2	800	76	152	8	1	8
3	EC	2	380	60	120	15	1	40	2	800	85	170	10	1	10
4	KA	2	380	60	120	15	1	20	2	600	76	152	10	1	8
5	KB	2	380	60	120	18	1	20	2	800	76	152	10	1	8
6	KC	2	380	60	120	18	1	40	2	800	85	170	10	1	10
Odchyłki			±1		-	±0,5	-	±2	-	±1		-	±0,5	±2	

Lp.	Oznaczenie kompletu skrzynkowego	Dna						Listwy narożne trójkątne		
		Liczba	Deszczułki			Szczeliny		liczba	długość	przyprostokątne przekroju
			długość	łączna szerokość	grubość	liczba	szerokość			
1	EA	1	600	320	10	2-3	20	4	160	40×40
2	EB	1	800	320	10	2-3	20	4	160	40×40
3	EC	1	800	320	10	2-3	20	4	180	40×40
4	KA	1	600	320	12	2-3	20	4	160	40×40
5	KB	1	800	320	12	2-3	20	4	160	40×40
6	KC	1	800	320	12	2-3	20	4	180	40×40
Odchyłki			±1	±2	±0,5	-	±2	-	±1	±1

3.3. Materiał

a) Drewno świerkowe lub jodłowe E I i E II dla skrzynek odmiany E i K I i K II dla skrzynek odmiany K wg PN-58/D-79602.

b) Gwoździe druciaki 18×35 wg PN-57/M-81011 do zbijania elementów skrzynek odmiany E.

c) Gwoździe budowlane okrągłe 20×40 wg PN-57/M-81001 do zbijania elementów skrzynek odmiany K.

3.4. Obróbka elementów. Dla skrzynek odmiany E i K deszczułki czół powinny mieć powierzchnie płaszczyzn i boków o rzazie gładkim. W pozostałych elementach tylko powierzchnie płaszczyzn powinny mieć rzaz gładki.

3.5. Składanie elementów

3.5.1. Składanie elementów kompletów skrzynkowych odmiany E i K. Czoła i boki powinny być dwudeszczułkowe, o jednakowej szerokości deszczułek. Dna powinny być wielodeszczułkowe o minimalnej szerokości 60 mm. Między deszczułkami wszystkich elementów pozostawione są szczeliny o szerokości zgodnej z tabl. 2.

3.6. Składanie skrzynek odmiany E i K. Skrzynki należy zbijać gwoździami z elementów zgodnie z PN-58/D-79601. Górne deszczułki czół i boków przybijane są do listew narożnych (wsporników) 20 mm poniżej górnej krawędzi listwy narożnej.

Dolne deszczułki czół powinny być przybite do listew narożnych równo z dolną krawędzią listwy,

dolne deszczułki boków o 10 mm poniżej deszczułek dna w celu prawidłowego sztaplowania skrzynek. Każdy koniec deszczułki powinien być przybity trzema gwoździami. Gwoździe mocujące deszczułki boków powinny się mijać z gwoździami mocującymi deszczułek czół.

3.7. Sposób zamknięcia skrzynki. Skrzynek nie zamyka się (są bez wieka).

3.8. Znakowanie. Znakuje się tylko poszczególne paczki elementów skrzynkowych, umieszczając na każdej z nich co najmniej następujące znaki:

- znak lub nazwę wytwórni,
- numer normy,
- symbol wielkości elementu,
- nazwę elementu.

Przykład znakowania paczki den (D) kompletu skrzynkowego odmiany E wielkości A, wyprodukowanego przez Czerskie Zakłady Drzewne:

Cr
BN-69/7161-41
EA
D

3.9. Pozostałe wymagania - wg PN-58/D-79601.

4. PAKOWANIE, PRZECHOWYWANIE I TRANSPORT

4.1. Pakowanie. Listwy narożne trójkątne należy wiązać w paczki po 40 sztuk. Czoła, boki i dna należy wiązać w paczki po 20 sztuk. Każdą pacz-

kę należy wiązać miękkim drutem o średnicy 1,8 ÷ 2,0 mm wg PN-57/M-80026 w dwóch miejscach w poprzek długości deszczułek lub listew.

4.3. Przechowywanie. Skrzynki i komplety skrzynkowe należy przechowywać w miejscu suchym i przewiewnym, nie wystawionym na bezpośrednie działanie promieni słonecznych i opadów atmosferycznych.

4.4. Transport. Skrzynki i komplety skrzynkowe należy przewozić krytymi środkami transportu.

Komplety skrzynkowe i skrzynki do przewozu na środkach transportu należy układać równolegle do bocznych ścian obok siebie, tak aby tworzyły

zwartą całość zabezpieczoną przed przesunięciem w czasie transportu. W przestrzeni międzydrzwiowej wagonu paczki kompletów należy układać w poprzek długości w odległości 10 cm od drzwi wagonu. Paczki należy układać na płask.

Rzucanie paczek w czasie załadowywania i wyładowywania jest niedopuszczalne.

Zaleca się transport w jednostkach ładunkowych.

5. BADANIA

Badania należy przeprowadzić zgodnie z PN-57/D-79603.

K O N I E C

INFORMACJE DODATKOWE do BN-69/7161-41

Przeznaczenie

Lp.	Oznaczenie kompletu skrzynkowego lub skrzynki	Główne zastosowanie	Waga zawartości skrzynki kg	Liczba sztuk drobiu w skrzynce
1	EA i KA	Kurczęta patroszone z podrobami	8,5÷12,0	10÷18
		Kury młode w zależności od wagi	12,5÷14,5	8÷10
		Kaczki patroszone z podrobami	11,0÷13,5	6÷8
2	EB i KB	Kury	16,0÷20,0	dowolna
		Gęsi patroszone z podrobami bez wątroby	15,3÷23,0	4÷6
3	EC i KC	Indyki	14,0÷20,0	4÷8