

MEBLE	NORMA BRANZOWA	BN-76
	Rysunek techniczny meblowy Przykład dokumentacji rysunkowej biurka	7140-03
		Arkusze 07
		Zamiast BN-65/7140-03 załączniki 1 ÷ 21
		Grupa katalogowa IX 01

1. Rysunek perspektywiczny - wg rys. 1.

2. Rysunek złożeniowy - wg rys. 2.

3. Rysunki wykonawcze podzespołów i elementów - wg rys. 3 ÷ 18. Rys. 1 ÷ 18 są rysunkami poglądowymi i w celach wydawniczych zostały wydrukowane w niniejszej normie w skali 1:1,5 oprócz rys. 2 w skali 1 ÷ 2,5.

KONIEC

INFORMACJE DODATKOWE

1. Instytucja opracowująca normę - Ośrodek Badawczo-Rozwojowy Meblarstwa.

2. Istotne zmiany w stosunku do BN-65/7140-03, Rysunki wykonano wg zasad podanych w ark. 00÷06.

3. Wykaz ustanowionych arkuszy normy

BN-74/7140-03 ark. 00 Rysunek techniczny meblowy. Zasady ogólne

BN-74/7140-03 ark. 01 Rysunek techniczny meblowy. Tabliczki rysunkowe

EN-74/7140-03 ark. 02 Rysunek techniczny meblowy. Uproszczenia rysunkowe

BN-74/7140-03 ark. 03 Rysunek techniczny meblowy. Oznaczenia graficzne

BN-75/7140-03 ark. 04 Rysunek techniczny meblowy. Linie rysunkowe

BN-75/7140-03 ark. 05 Rysunek techniczny meblowy. Rzuty perspektywiczne

BN-75/7140-03 ark. 06 Rysunek techniczny meblowy. Rzuty prostokątne. Widoki i przekroje

BN-76/7140-03 ark. 07 Rysunek techniczny meblowy. Przykład dokumentacji rysunkowej biurka

BN-76/7140-03 ark. 08 Rysunek techniczny meblowy. Przykład dokumentacji rysunkowej mebla tapicerskiego

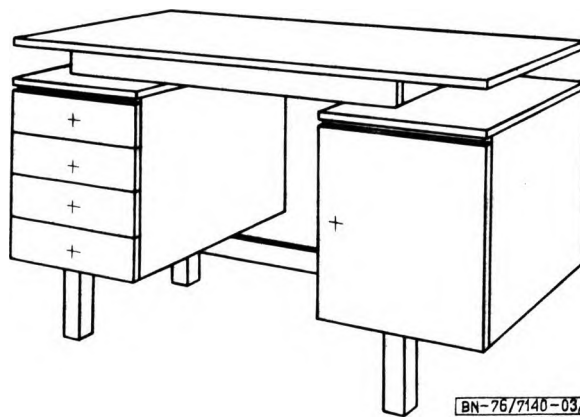
4. Dane wyjściowe dokumentacji rysunkowej przyjęte w niniejszym arkuszu zaczerpnięto z dokumentacji zakładu przemysłowego produkującego ten typ biurka. Stanowiła ona w tym przypadku materiał pomocniczy, który posłużył do ilustracji zasad wykonywania technicznych rysunków meblowych, podanych w ark. 00÷06. Z tego też powodu nie należy traktować ich jako podstawy do naśladownictwa w odniesieniu do rozwiązań konstrukcyjnych, doboru materiałów, stosowanych podziałek poszczególnych rysunków, odchyłek wymiarów części mebla itp.

Dane wyjściowe dla każdego wyrobu powinny być ustalane indywidualnie i uwzględniać jego specyficzne cechy.

5. Autor projektu normy - mgr inż. Andrzej Leszczyński, Ośrodek Badawczo-Rozwojowy Meblarstwa.

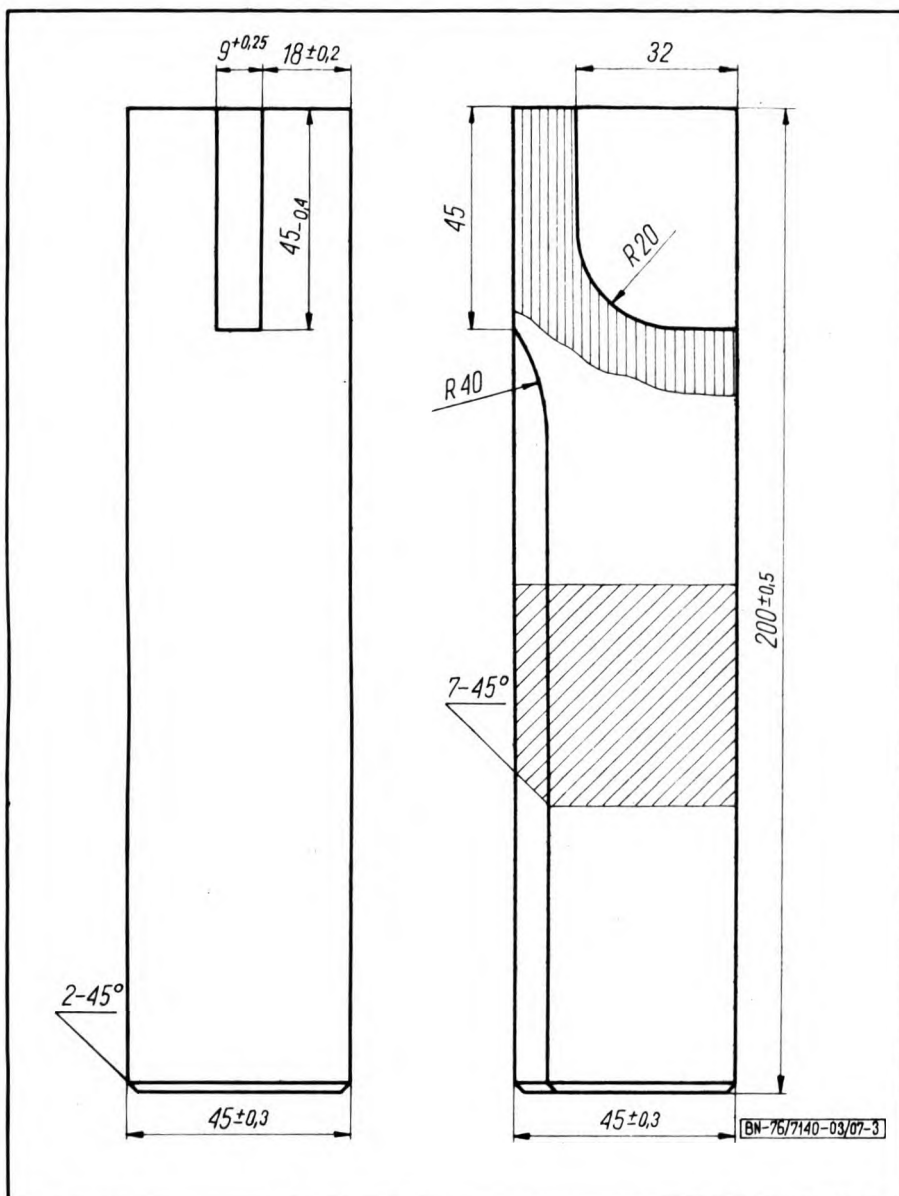
Zgłoszona przez Zjednoczenie Przemysłu Meblarskiego
Ustanowiona przez Dyrektora Zjednoczenia Przemysłu Meblarskiego dnia 27 grudnia 1976 r.
jako norma obowiązująca w zakresie opracowywania dokumentacji technicznej od dnia 1 października 1977 r.
(Dz. Norm. i Miar nr 5/1977 poz. 14)

Nr zmian		Liczba zmian		Zamiasz		Powinno być		Podpis		Data		Podziałka	Arkusz
												1:10	Liczba arkuszy
												1/18	
												S F M	
Konstruował	Rysował	Sprawdził	Nazwisko	Podpis	Data	Nazwa przedmiotu						Nr rysunku	
						Biurko „Mołdowa”						152/P	



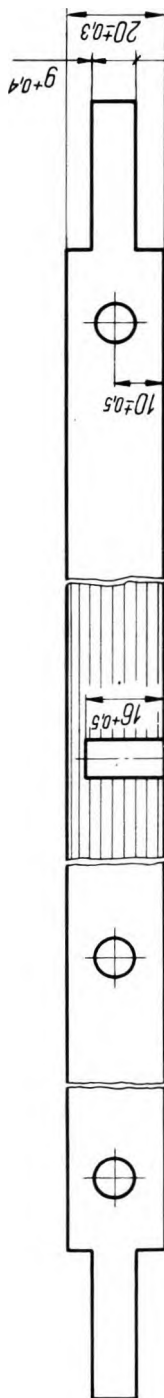
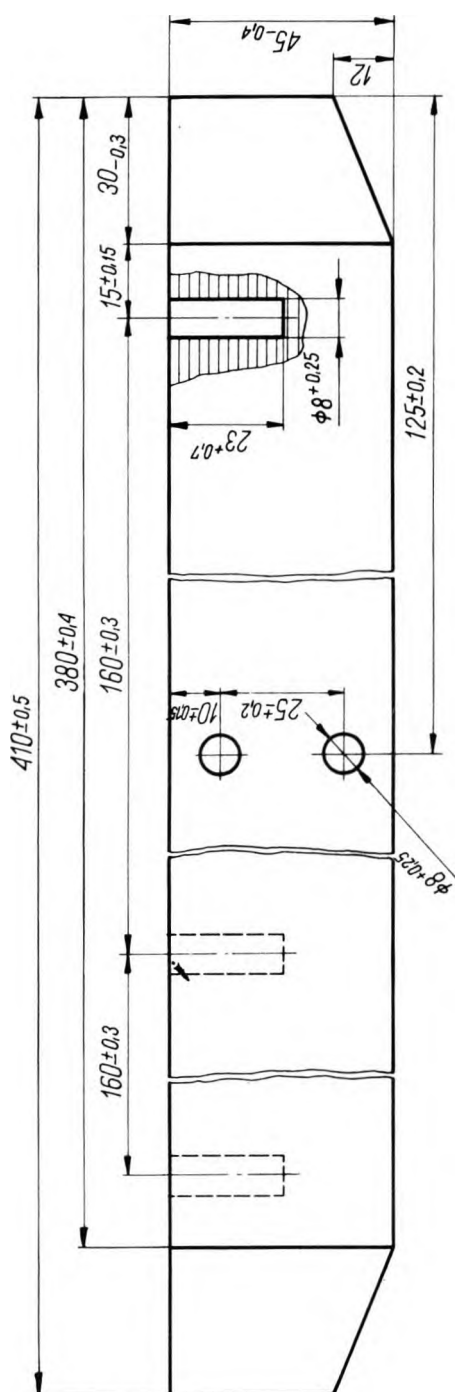
BN-76/7140-03/07-1

Rys. 1



Nr zmiany		Liczba zmian		Zamówca		Powierzono Być		Podpisz		Data		Podziałka 1:1		Arkusz Liczba arkuszy 3/18	
Konstruował		Rysował		Sprawdził		Nazwa przedmiotu Biuurko „Młodowa” Noga		Nr rysunku 152.00.01		SFM					

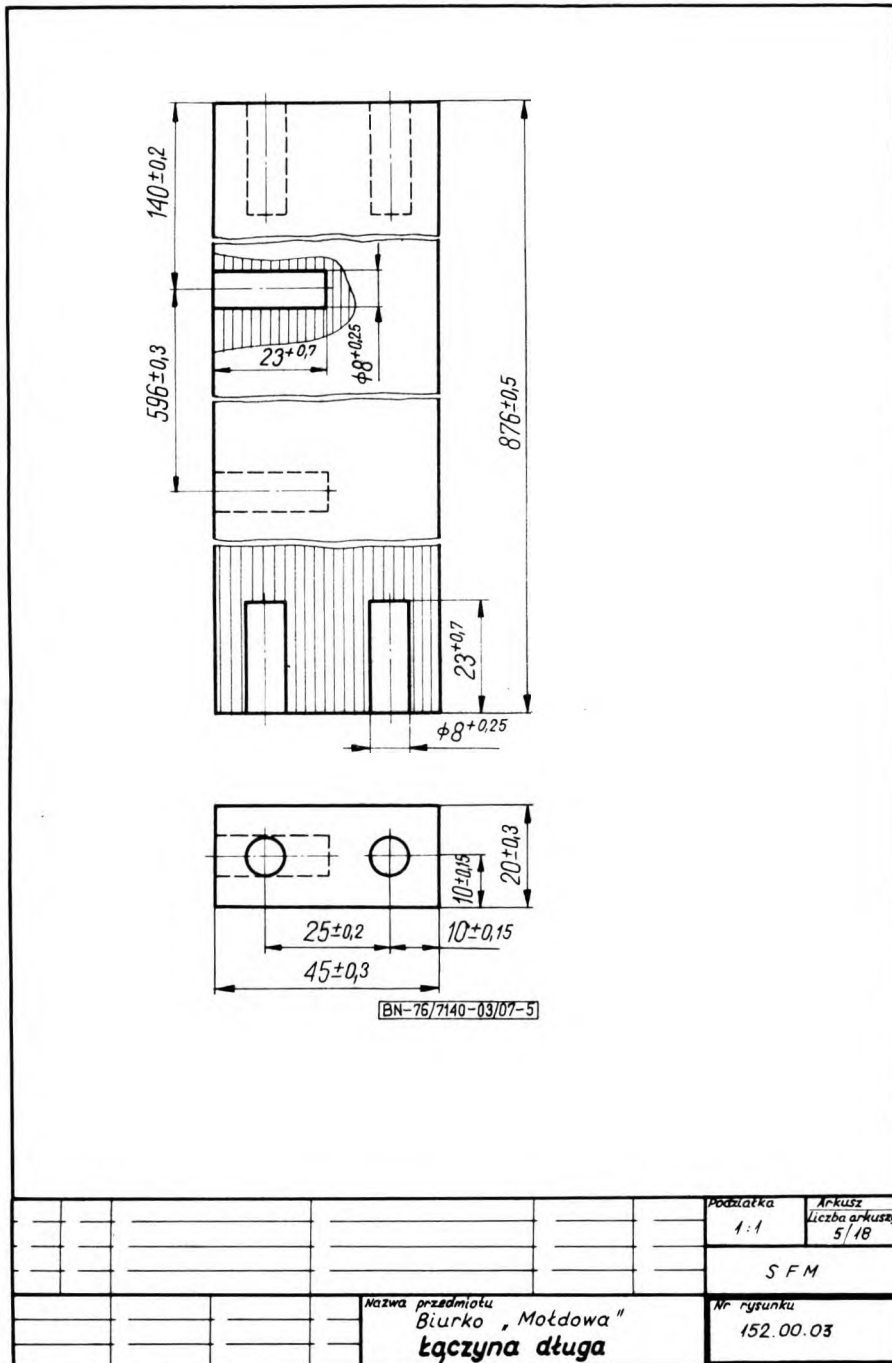
Rys. 3



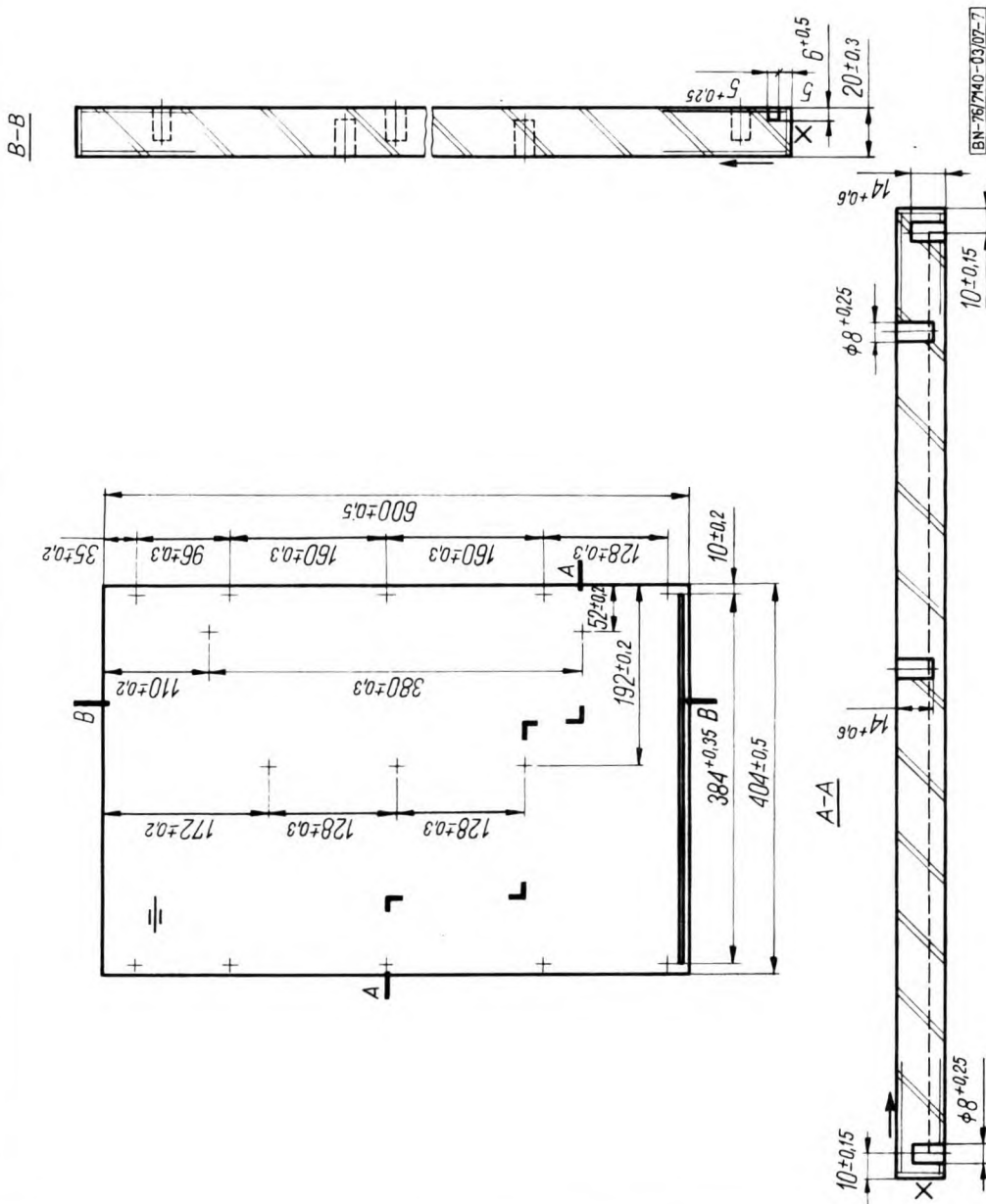
BN-76/7140-03/07-4

Na rysunku przedstawiono łączynę prawą, łączyną lewą - lustrzane odbicie

WYKONAWCA	AFRIZ	WYKONAWCA	AFRIZ
SKALA	1:1	SKALA	1:1
WYKONAWCA	S F M	WYKONAWCA	S F M
Nazwa przedsiębiorstwa Blurko "Moldowa"		Nazwa przedsiębiorstwa Blurko "Moldowa"	
Łączyną krótka		Łączyną krótka	
Nr rysunku		Nr rysunku	
152.00.02		152.00.02	



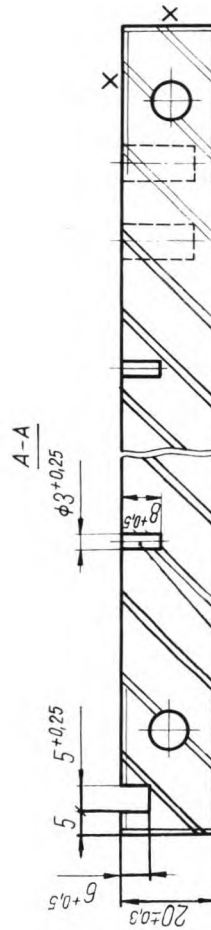
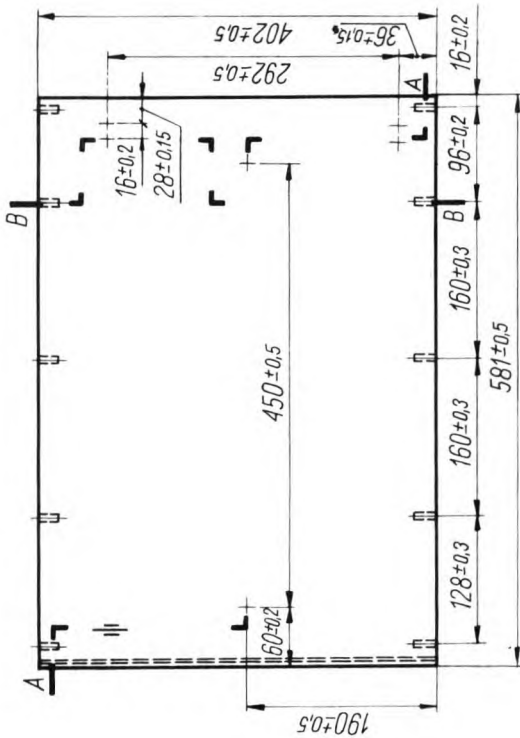
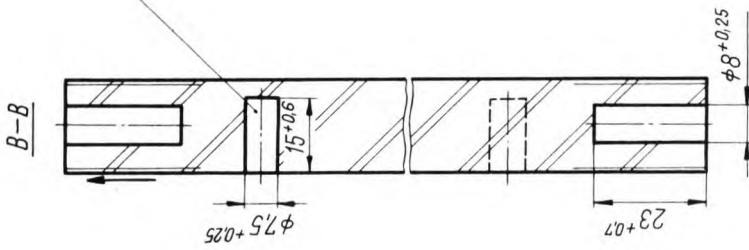
Rys. 5



Podziałka	1:2, 1:5	Arkusz	7/8
Liczba arkuszy		SFM	
Nazwa przedmiotu		Nr rysunku	
Bierka "Moldowa"		152.00.05	
Wieniec górny			

Rys. 7

4 otwory na wpustki do wkrętów
wiercić tylko w ścianie prawej
szafki drzwiowej

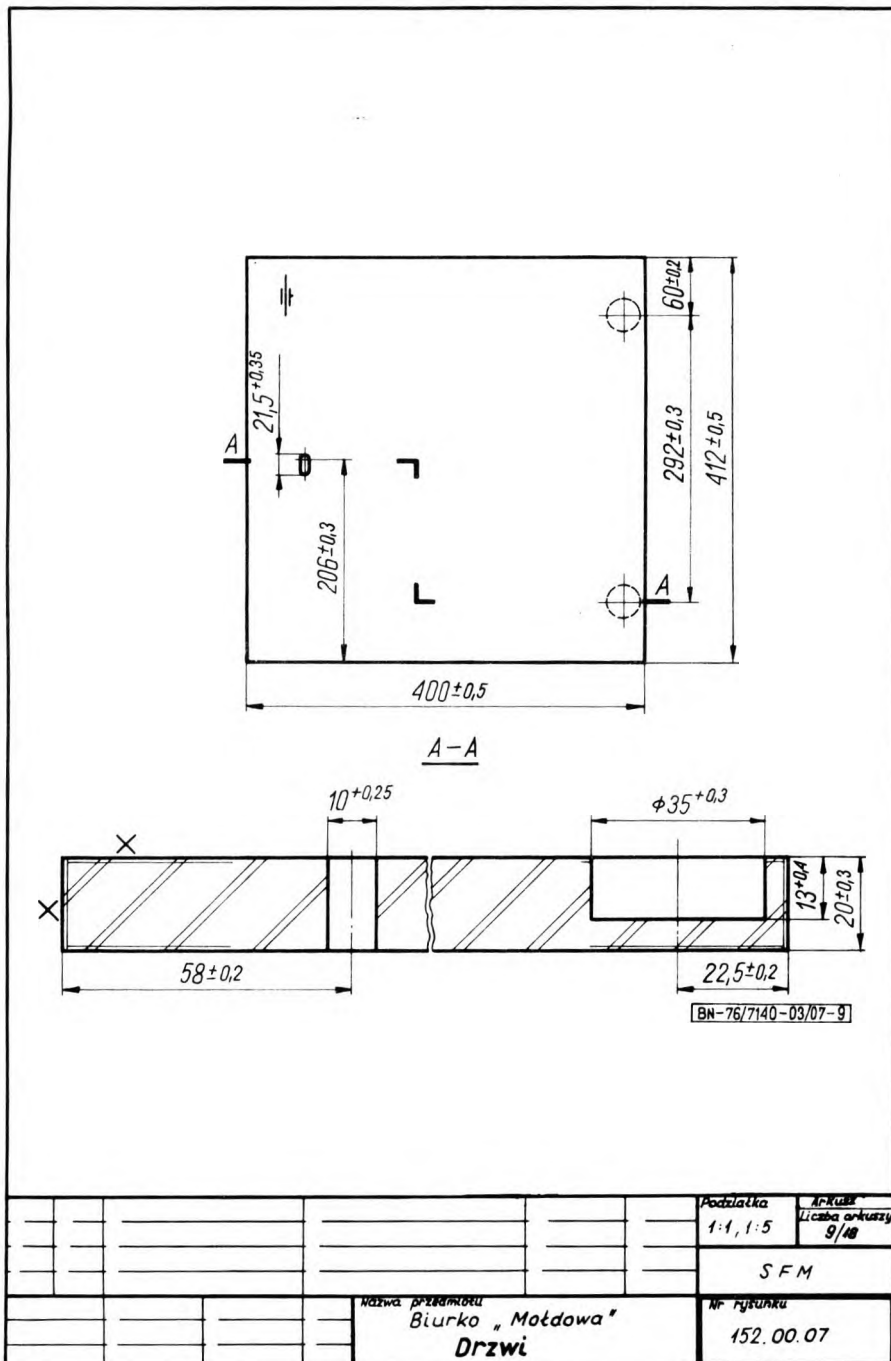


BN-76/7140-03/07-8

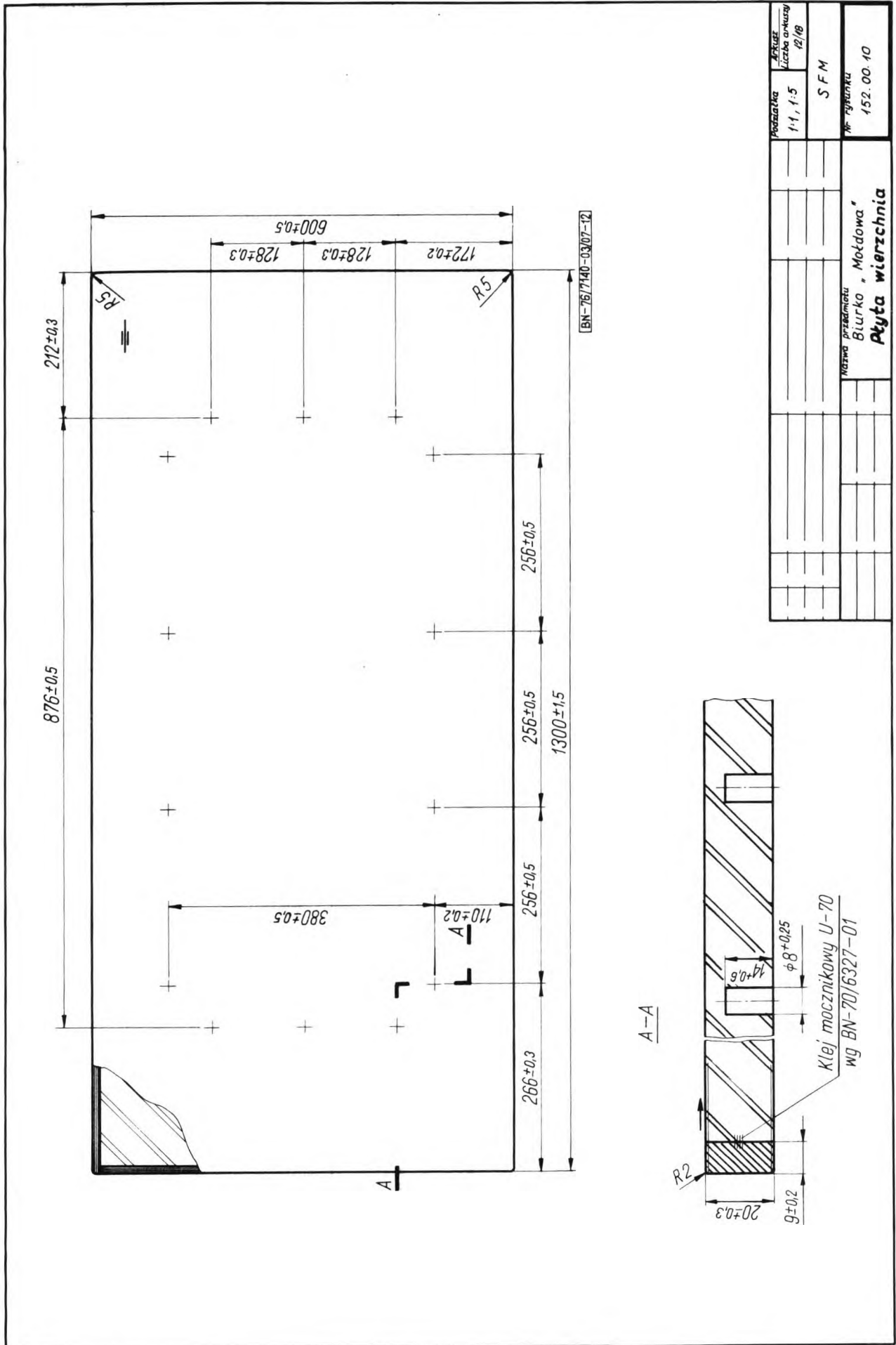
Na rysunku przedstawiono ścianę boczną prawą szafki drzwiowej,
ściana lewa - lustrzane odbicie

Otwory na podpórki kalkowe
wiercić tylko w ścianach
szafki drzwiowej

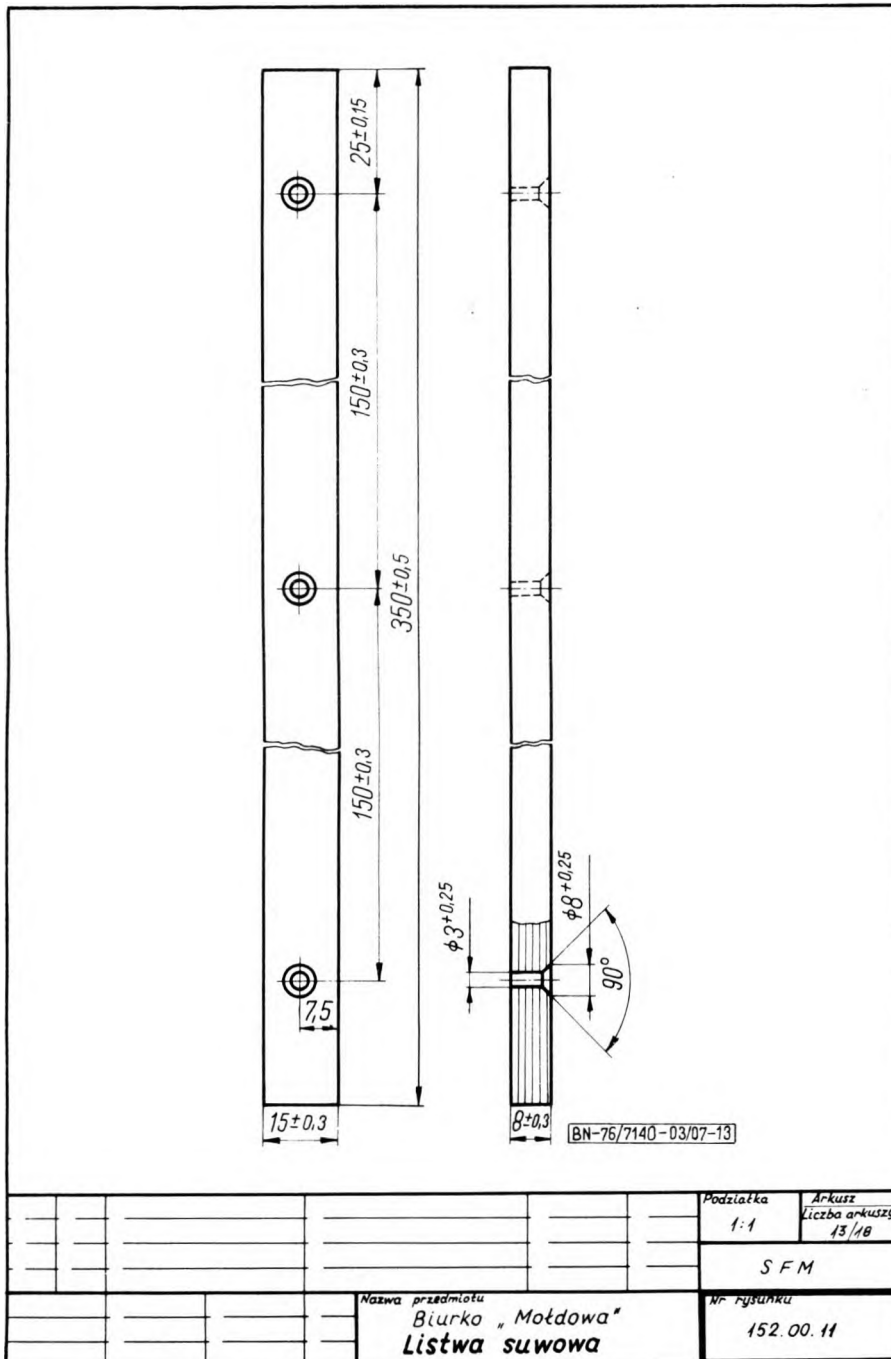
POZIOMYCIĄCA		ARKUSZ	Liczba arkuszy 8/18
		1:1, 1:5	
Nazwa przedmiotu		S F M	
Nr rysunku		152.00.06	
Ściana boczna			



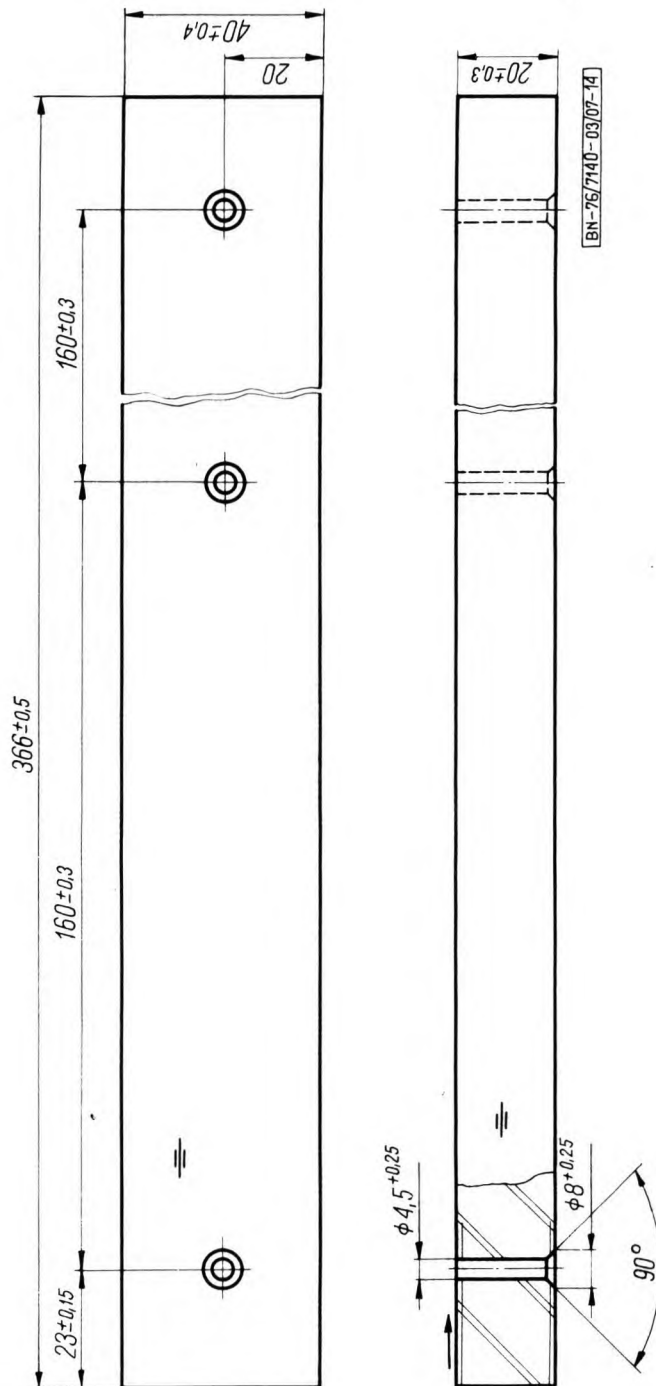
Rys. 9



Rys. 12

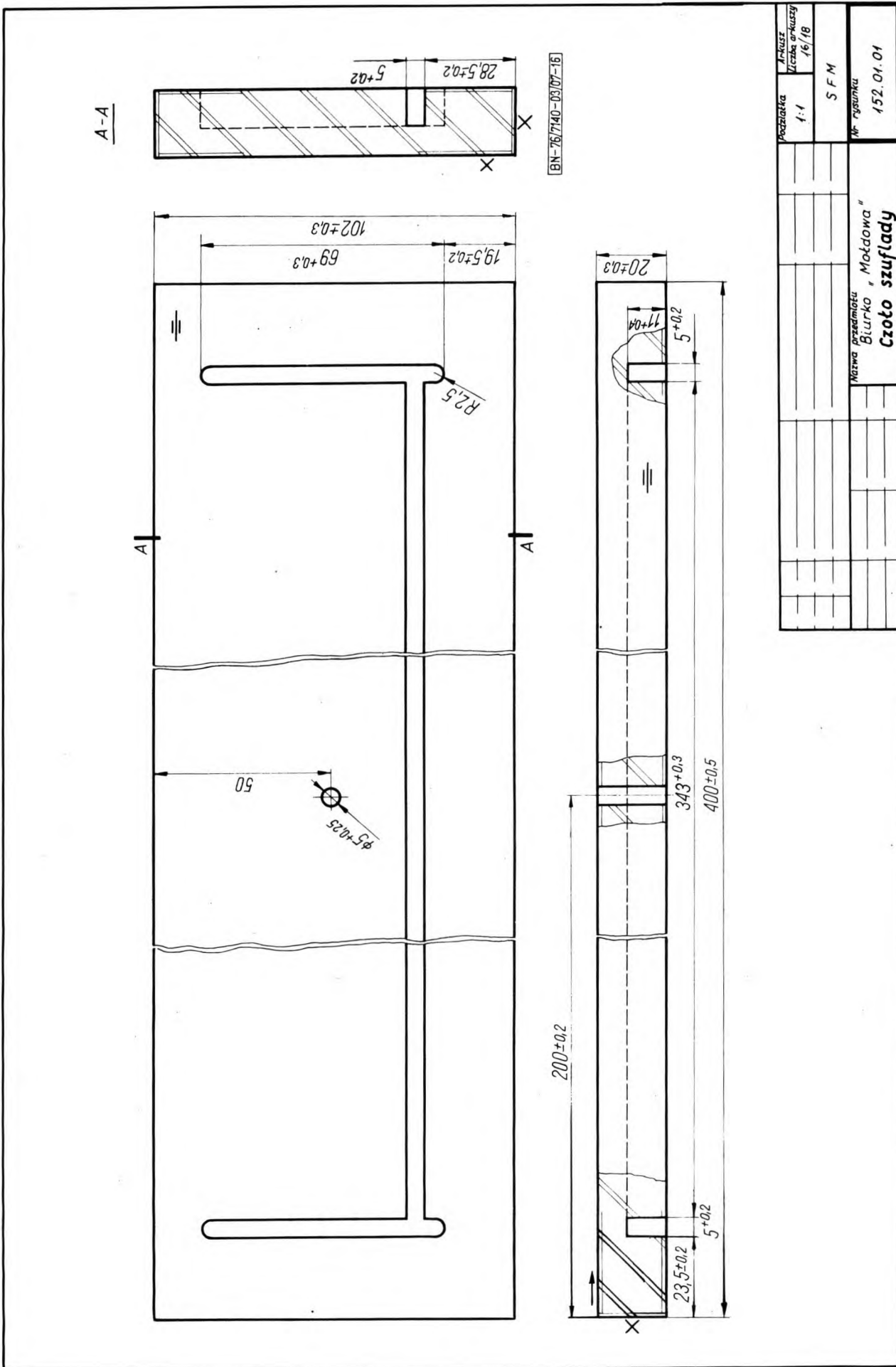


Rys. 13

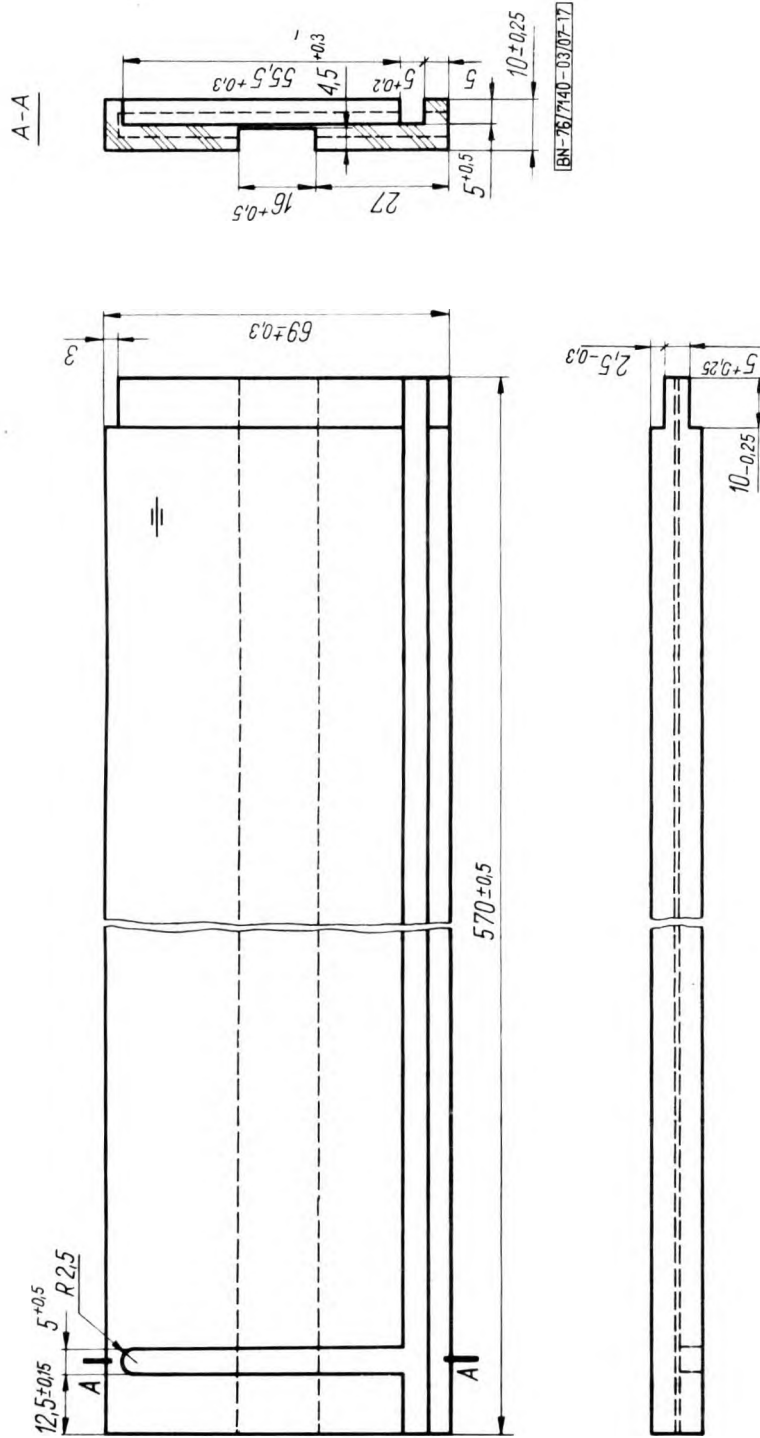


Podziałka	1:1	Prace	Ł. Ciba, arkuszy	14/18
S.F.M		Nr rysunku		
Nazwa przedmiotu		152.00.12		
Biuro		Pogrubiacz w-ca górnego		
Miejscowość		Moldowa		
Data				
Wykonano				
Sprawdzone				
Zatwierdzone				

Rys. 14

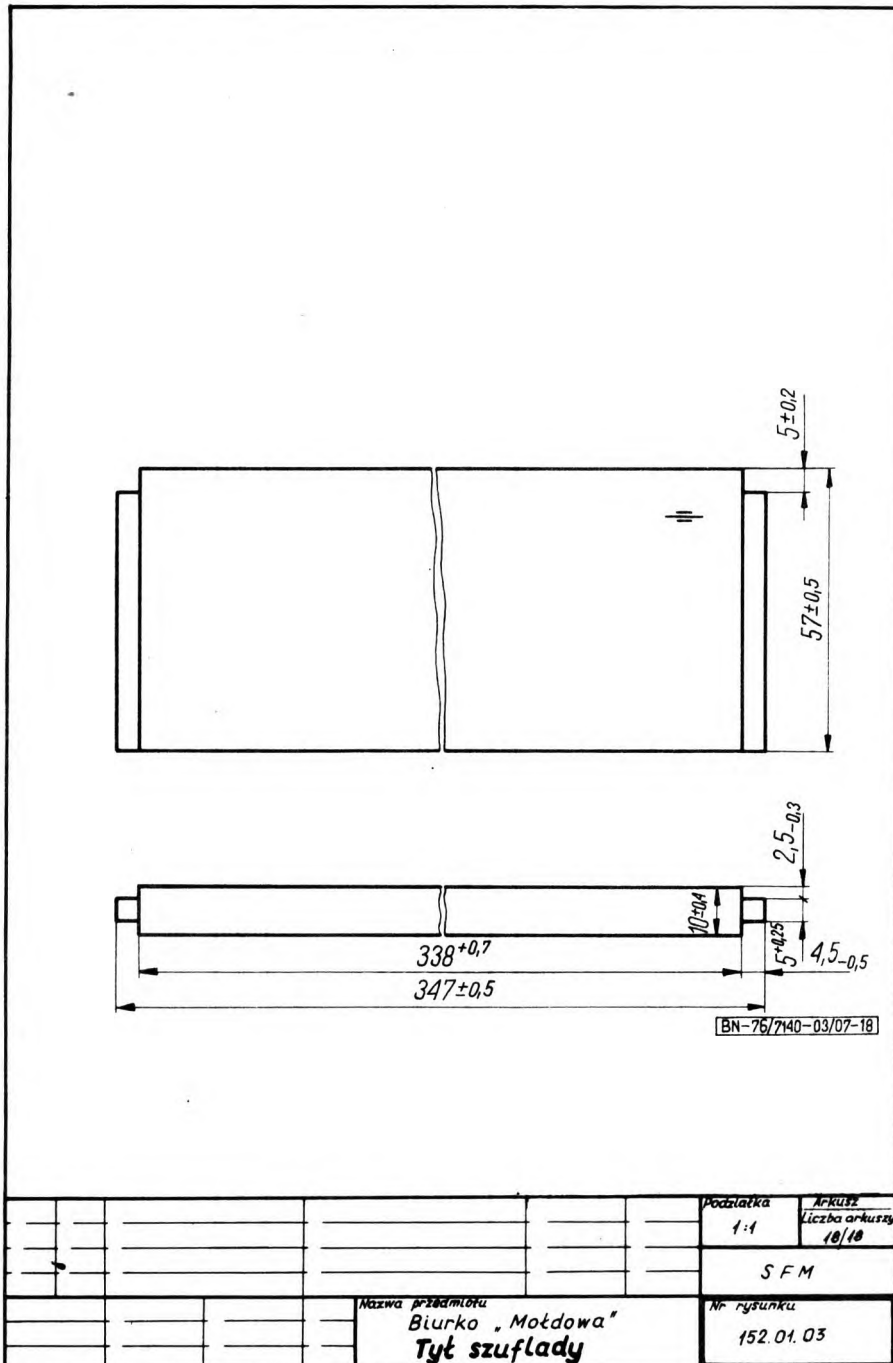


Rys. 16

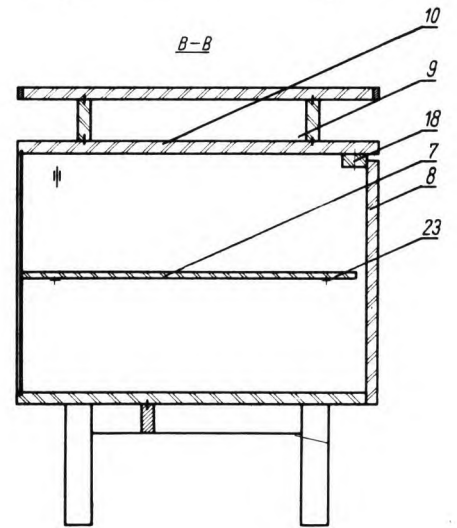
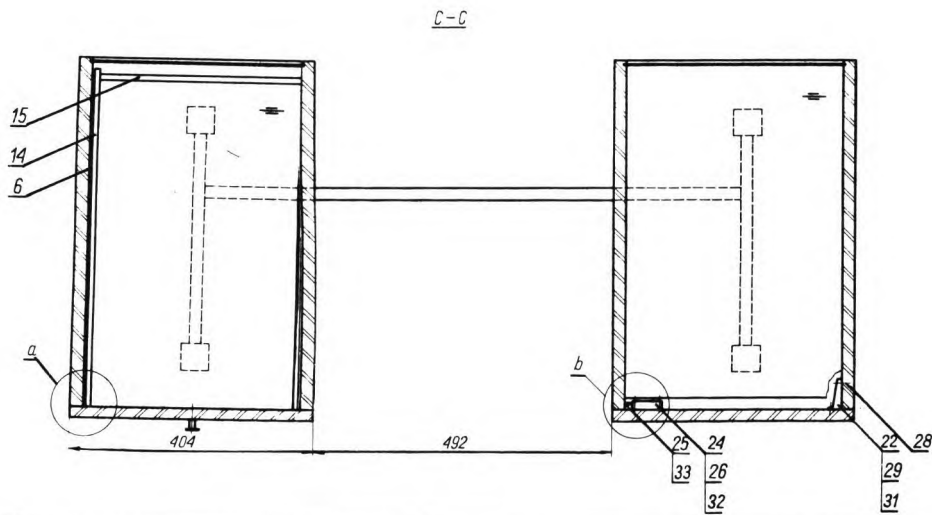
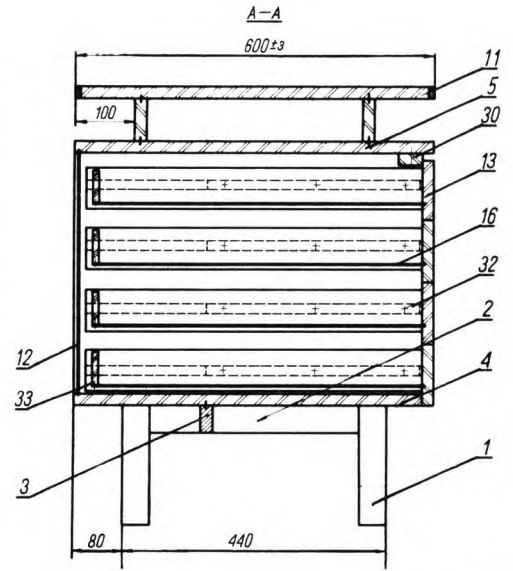
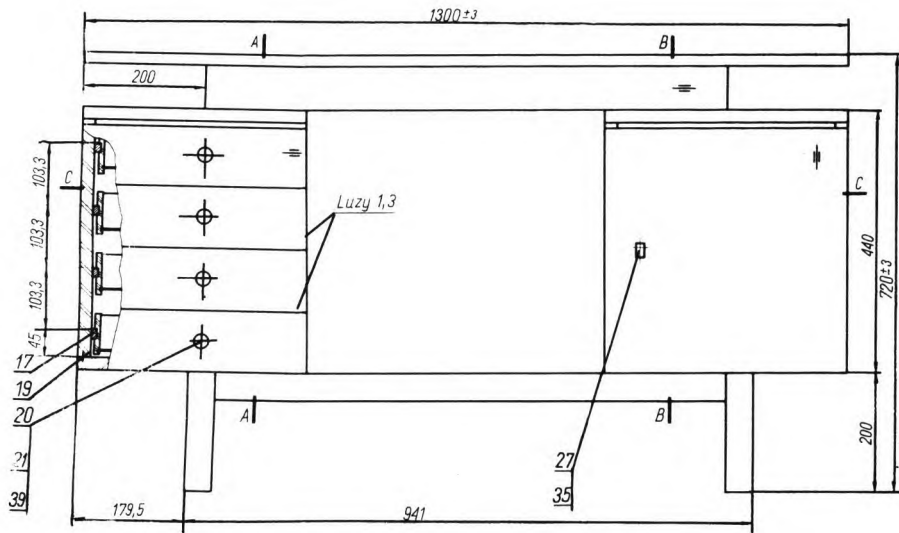


Skala	1:1	Arkusz	17/18
Liczba arkuszy		S F M	
Nazwa przedmiotu		Nr rysunku	
Bok szuflady		152.01.02	
Nazwa przedsiębiorstwa			
Biurko "Mokdowa"			

Rys. 17



Rys. 18



Rys. 2

