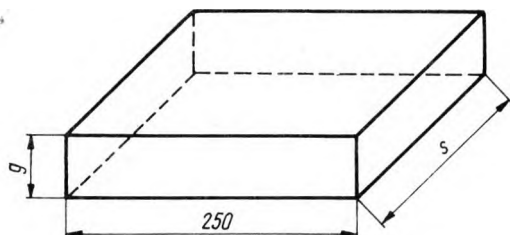


MATERIAŁY BUDOWLANE	NORMA BRANŻOWA	BN-64
	Materiały kwasoodporne	6763-10 W
	Kształt i wymiary wyrobów kwasoodpornych nieszkliwionych	
		Grupa katalogowa VIII 28

1. WSTĘP

Przedmiotem normy są wymiary nominalne wyrobów kwasoodpornych nieszkliwionych.

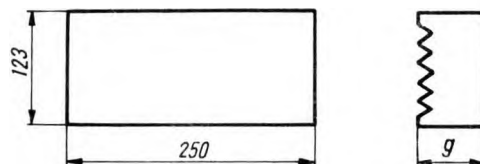
2. WYMAGANIA**2.1. Wymiary nominalne w mm****2.1.1. Prostki - wg rys. 1 i tabl. 1.**

[6763-10-1]

Rys. 1

Tablica 1

Nazwa wyrobu	Symbol	Wymiary, mm		Objętość, dm ³	Masa przybliżona, kg
		s	g		
Prostka	2	123	65	2,00	4,2
Płytki	2-20	123	20	0,61	1,22
	2-30	123	30	0,92	1,93
	2-40	123	40	1,23	2,6
Połówki	2X20	65	20	0,32	0,67
	2X30	65	30	0,48	1,02
	2X40	65	40	0,65	1,36
	2X65	65	65	1,05	2,20

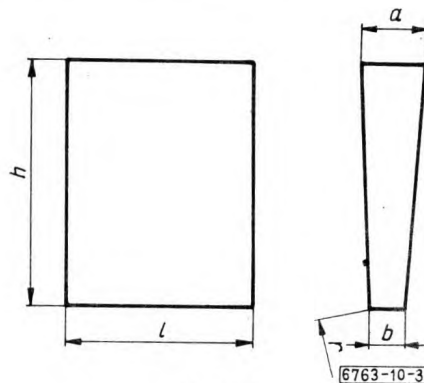
2.1.2. Płytki żłobiona - wg rys. 2 i tabl. 2.

[6763-10-2]

Rys. 2

Tablica 2

Symbol	Wymiar, mm g	Objętość, dm ³	Masa przybliżona, kg
2-18	18	0,52	1,09
2-28	28	0,83	1,74
2-38	38	1,13	2,38

2.1.3. Klin stojący - wg rys. 3 i tabl. 3.

[6763-10-3]

Rys. 3

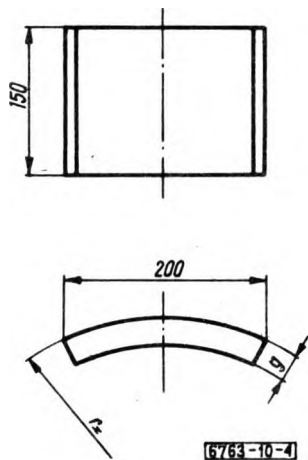
Instytut Materiałów Ogniotrwałych
Ustanowiona przez Dyrektora Zjednoczenia Przemysłu Materiałów Ogniotrwałych dnia 13 stycznia 1964 r.
jako norma obowiązująca w zakresie produkcji od dnia 1 kwietnia 1964 r.
(Mon. Pol. nr 39/1964 poz. 185)

Tablica 3

Symbol	Wymiary, mm				r	Objętość dm ³	Masa przybliżona kg
	a	b	h	l			
2S6	68	62	250	123	2660	2,00	4,0
2WS6	68	62	250	187	2660	3,04	6,1
2S16	73	57	250	123	922	2,00	4,0
2WS16	73	57	250	187	922	3,04	6,1

2.1.4. Płytki radialne ścian bocznych - wg rys.

4 i tabl. 4.

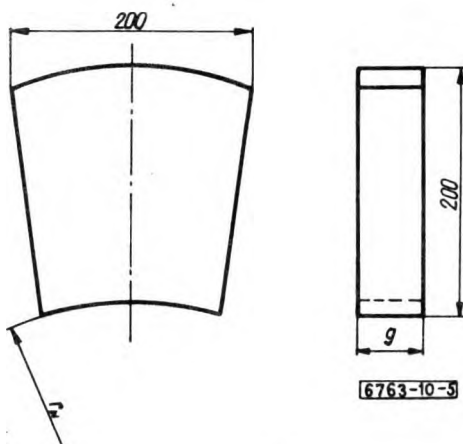


Rys. 4

Tablica 4

Symbol	Wymiary, mm		Objętość dm ³	Masa przybliżona kg
	g	r _z		
3PP2	30	250	0,9	1,9
3PP5	30	500	0,9	1,9
3PP7	30	750	0,9	1,9
3PP12	30	1250	0,9	1,9
4PP2	40	250	1,2	2,5
4PP5	40	500	1,2	2,5
4PP7	40	750	1,2	2,5
4PP12	40	1250	1,2	2,5

2.1.5. Płytki radialne dna - wg rys. 5 i tabl. 5.

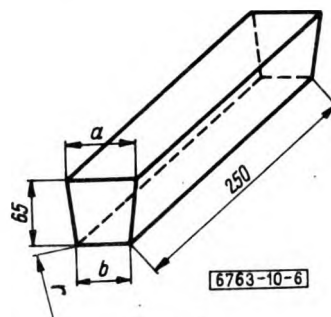


Rys. 5

Tablica 5

Symbol	Wymiary, mm		Objętość dm ³	Masa przybliżona kg
	g	r _w		
2PD1	20	100	0,53	1,12
2PD3		300	0,64	1,34
2PD5		500	0,68	1,43
2PD7		700	0,71	1,50
4PD1	40	100	1,06	2,24
4PD3		300	1,28	2,68
4PD5		500	1,36	2,86
4PD7		700	1,42	3,00

2.1.6. Klin niski - wg rys. 6 i tabl. 6.

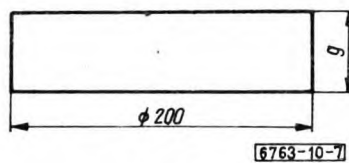


Rys. 6

Tablica 6

Symbol	Wymiary, mm			Objętość dm ³	Masa przybliżona kg
	a	b	r		
2NKB	66	58	490	1,0	2,1
2NK18	71	53	200	1,0	2,1
2NK32	78	46	100	1,0	2,1

2.1.7. Płyta okrągła - wg rys. 7 i tabl. 7.



Rys. 7

Tablica 7

Symbol	Wymiar, mm g
2PO	20
4PO	40

2.2. Pozostałe wymagania - wg norm przedmiotowych.