

URZĄDZENIA, SPRZĘT I NARZĘDZIA MEDYCZNE ORAZ ORTOPEDYCZNE	NORMA BRANŻOWA	BN-74
	Narzędzia stomatologiczne Kleszce protetyczne do formowania pierścieni typ How	5926-16
		Grupa katalogowa XIV 21

**1 Przedmiot normy** Przedmiotem normy są kleszce protetyczne do formowania pierścieni, typ How, stosowane przy pracach protetycznych

**2 Rodzaje** Rozróżnia się dwa rodzaje kleszczy protetycznych do formowania pierścieni, typ How

A — proste,

B — odgięte

**3 Przykład oznaczenia** kleszczy protetycznych do formowania pierścieni, typ How, prostych

KLESZCZE PROTETYCZNE DO FORMOWANIA PIERŚCIENI HOW A BN-74/5926-16

**4 Główne wymiary** w mm na str 2

**5 Materiał** Części kleszczy powinny być wykonane ze stali nierdzewnej 2H13 lub 3H13 wg PN-71/H-86020

**6 Twardość** ramion po obróbce cieplnej powinna wynosić  $HRC=43-48$

**7 Działanie** Kleszce powinny wyginać kilkakrotnie pod kątem  $90^\circ$  drut stalowy kwasoodporny sprężysty (np Remanit-federhart) o średnicy 1 mm, uchwycony końcami kleszczy prostopadle do ich osi, bez ostrych przejść i kaleczy. Kleszce nie powinny ulec trwałym odkształceniom

**8 Pozostałe wymagania i badania** — wg BN-68/5926-01

K O N I E C

#### INFORMACJE DODATKOWE

**1 Instytucja opracowująca normę** — Ośrodek Badawczo-Rozwojowy Techniki Medycznej ORMED

**2 Normy związane**

PN-71/H-86020 Stal odporna na korozję (nierdzewna i kwasoodporna) Gatunki

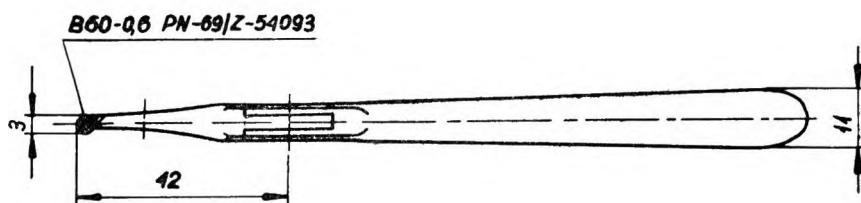
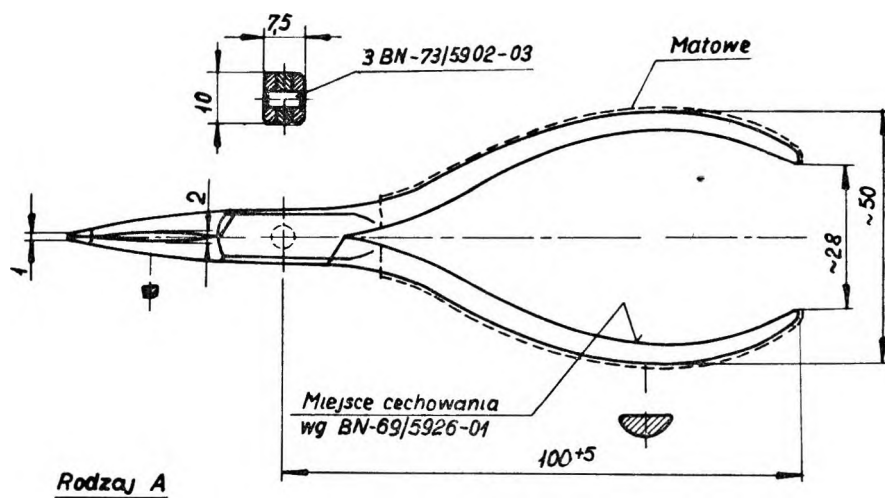
PN-69/Z-54093 Narzędzia medyczne Zarys napięć

BN-73/5902-03 Narzędzia medyczne Kołki do zamków przetykanych Wymiary

BN-68/5926-01 Narzędzia stomatologiczne Kleszce protetyczne Ogólne wymagania i badania

Zgłoszona przez Ośrodek Badawczo-Rozwojowy Techniki Medycznej ORMED  
Ustanowiona przez Dyrektora Zjednoczenia Przemysłu Sprzętu Optycznego i Medycznego dnia 24 grudnia 1974 r  
jako norma obowiązująca w zakresie produkcji od dnia 1 lipca 1975 r  
(Dz Norm i Miar nr 4/1975 poz 11)

## Główne wymiary



Rodzaj B

