

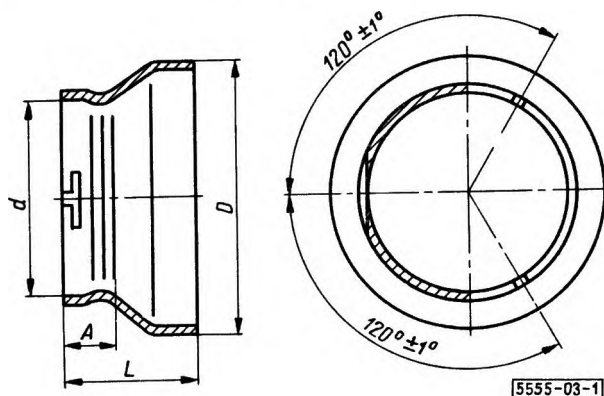
OPTYKA, MECHANIKA PRECYZYJNA I PRZYRZĄDY POMIAROWE	NORMA BRANŻOWA	BN-70 5555-03
	Fotograficzne osłony przeciwsłoneczne Główne wymiary	
	Grupa katalogowa XIII 96	

1. Przedmiot normy. Przedmiotem normy są główne wymiary osłon przeciwsłonecznych do aparatów fotograficznych

2. Podział. W zależności od gatunku materiału osłony dzieli się na:

- a) osłony metalowe,
- b) osłony z tworzyw sztucznych.

3. Główne wymiary w mm - wg rys. 1 i 2 oraz tabl. 1 i 2.

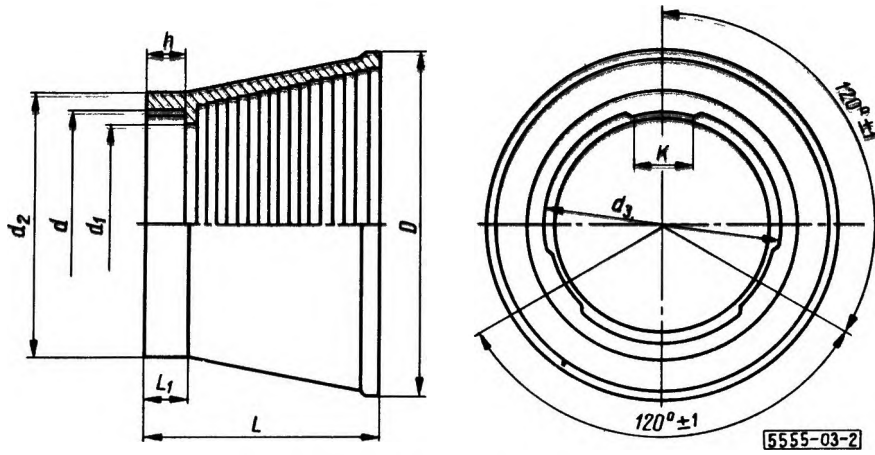


Rys. 1. Osłony metalowe

Tablica 1

Wymiary i oznaczenia	d H8	D H11	A	L h14
OP 24	24,1	33	5,4 ± 0,1	18
OP 30	30,1	48		24
OP 32	32,1			
OP 34	34,1			
OP 36	36,1			
OP 37	37,1			
OP 40	40,1	52		
OP 42	42,1	55	6,4 ± 0,1	
OP 51	51,1	72		
OP 60	60,1	98		7,5 ± 0,1
OP 70	70,1			

Centralne Laboratorium Optyki
Ustanowiona przez Dyrektora Zjednoczenia Przemysłu Sprzętu Optycznego i Medycznego OMEL'
dnia 13 maja 1970 r jako norma obowiązująca w zakresie produkcji od dnia 1 stycznia 1971 r
(Mon Pol nr poz)



Rys. 2. Osłony z tworzyw sztucznych

Tablica 2

Wymiary i oznaczenia	d	d ₁ H11	d ₂ H11	D	L	L ₁	h	K	d ₃ H11
OP 241	23,85	20	27,2	35	18		5	6	24,9
OP 301	29,85	26	33,2	50	24	5,3	5,1	8	30,9
OP 321	31,85	28	35,2						32,9
OP 341	33,85	30	37,2						34,9
OP 361	35,85	32	39,2						36,9
OP 371	36,85	33	40,2						37,9
OP 401	39,85	36	43,2	54	28	5,5	5,2	10	40,9
OP 421	41,85	38	45,2	57					42,9
OP 511	50,8	47	54,2	74	33	6,5	6,1		51,9
OP 601	59,8	56	64	100 -0,2	42	7,5	7,1	10	60,9
OP 701	69,8	66	74						70,9

K O N I E C