

HYDRAULIKA	NORMA BRANŻOWA	BN-79
	Gornicze napędy i sterowania hydrauliczne	5283-01
	Wtyki i gniazda złączy wtykowych	Zamiast BN-73/5283-01
	Wymiary	Grupa katalogowa IV 41

1 Przedmiot normy Przedmiotem normy są wymiary wtyków i gniazd złączy wtykowych, stosowanych w układach hydraulicznych urządzeń gorniczych na ciśnienia nominalne wg tabl 1

Złącza wtykowe są łączone przetyczką i uszczelniane pierścieniem gumowym o przekroju okrągłym z pierścieniem oporowym

Tablica 1

Wielkość złącza	Nominalne ciśnienie MPa
4/6 8/10 12/13	63
16 20	40
25 32	32

2 Wielkości złączy odpowiadają nominalnym średnicom przelotu wg PN-79/M-73081

3 Przykład oznaczenia

— wtyku złącza wielkości 25

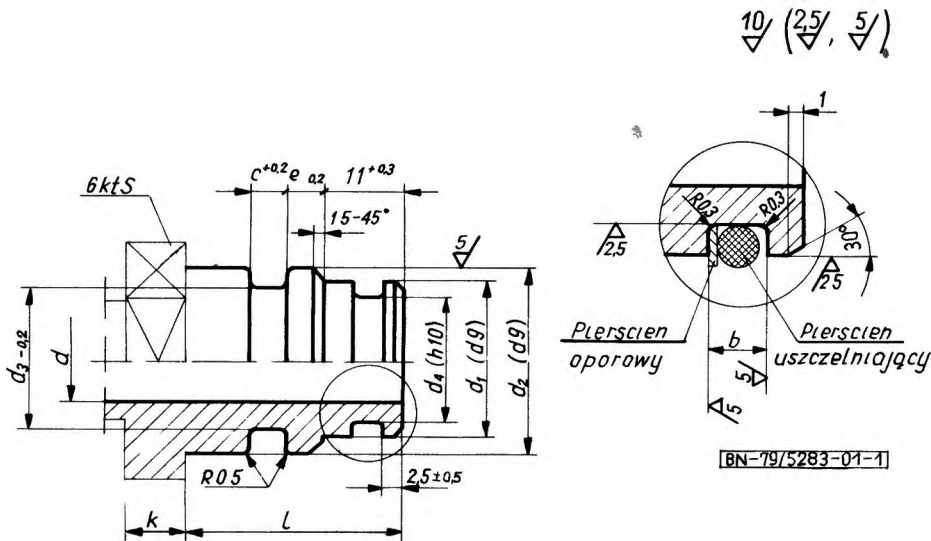
WTYK 25 BN-79/5283-01

— gniazda dla złącza wielkości 25

GNIAZDO 25 BN-79/5283-01

4 Wymiary w mm

a) Wtyk — wg rys 1 i tabl 2



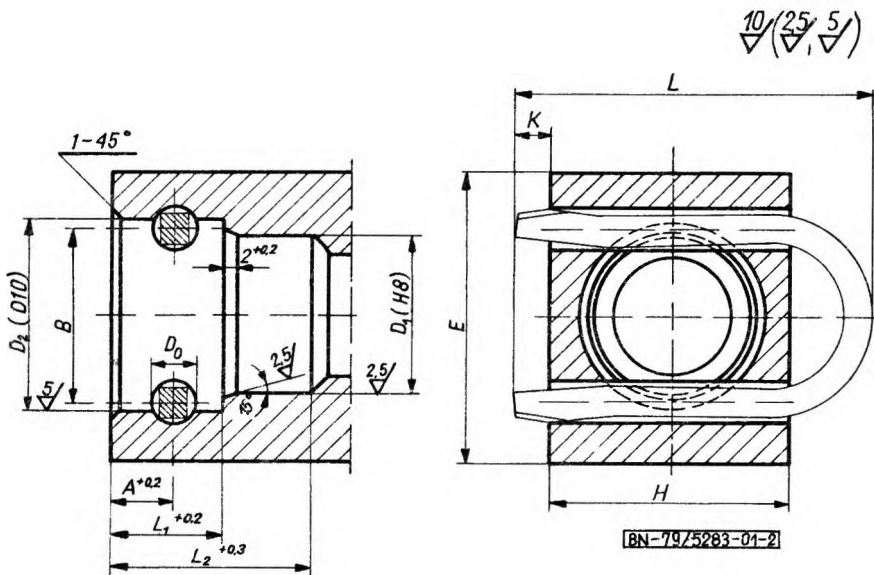
Rys 1

Zgłoszona przez Centralny Ośrodek Projektowo-Konstrukcyjny Maszyn Górniczych
Ustanowiona przez Ministra Górnictwa dnia 3 maja 1979 r
jako norma obowiązująca od dnia 1 stycznia 1980 r
(Dz Norm i Miar nr 13/1979 r poz 69)

Tablica 2

Wielkość złącza	d	d_1	d_2	d_3	d_4	b	c	e	l	k	S	Zalecane pierścienie uszczelniające o przekroju okrągłym	Pierścien oporowy wg BN-79/5283-04
4/6	4	10	15	8,5	6,8	3,1	5	5	29	5	17	6 × 2	4/6
8/10	7,5	14	20	13,5	10,8	3,1	5	5	29	6	22	10 × 2	8/10
12/13	10	18	24	17,5	14,2	3,6	5	5	29	8	27	13,2 × 2,5	12/13
16	12,5	21	26	19,5	17	3,6	5	5	29	8	27	16 × 2,5	16
20	15	24	29	22,5	20	3,6	5	5	29	10	30	19 × 2,5	20
25	21	31	39	29,5	27	3,6	7	6	35	10	41	25 × 2,5	25
32	28	38	46	36,5	34	3,6	7	6	35	12	50	33 × 2,5	32

b) Gniazdo — wg rys 2 i tabl 3



Rys 2

Tablica 3

Wielkość złącza	D_1	D_2	D_0	A	B	L_1	L_2	H	E	K	L	Przetyczka wg BN-79/5283-03
4/6	10	15	6	8	13	15	27	27	32	7	36	4/6
8/10	14	20	6	8	18	15	27	27	32		42	8/10
12/13	18	24	6	8	22	15	27	32	38		48	12/13
16	21	26	6	8	24	15	27	32	38		49	16
20	24	29	6	8	27	15	27	36	41		55	20
25	31	39	8,5	11	36	20	33	50	55		74	25
32	38	46	8,5	11	43	20	33	55	60,5		83	32

K O N I E C

Informacje dodatkowe

INFORMACJE DODATKOWE

1 Instytucja opracowująca normę — Centralny Ośrodek Projektowo-Konstrukcyjny Maszyn Górniczych KOMAG — Gliwice

2 Istotne zmiany w stosunku do BN-73/5283-01

- a) pominięto złącza wtykowe bez pierścienia oporowego
b) rozszerzono zakres ciśnienia nominalnego do 63 MPa

3 Normy związane

PN-79/M-73081 Napędy i sterowania hydrauliczne i pneumatyczne
Srednice nominalne przelotów

BN-79/5283-03 Górnicze napędy i sterowania hydrauliczne Przetyczki Wymiary

BN-79/5283-04 Górnicze napędy i sterowania hydrauliczne Pierścienie oporowe Wymiary

4 Normy zagraniczne

RWPG CT СЭВ 754-77 Приводы гидравлические шахтные Гнезда и штепсели Присоединительные размеры — норма равно-
важна

5 Symbol wg SWW — 0721-580

6 Autor projektu normy — mgr inż. Zofia Broen — Centralny

Ośrodek Projektowo-Konstrukcyjny Maszyn Górniczych KOMAG — Gliwice

7 Wyjaśnienia do tekstu normy Szereg wielkości złączy przyjęty w normie jest zgodny z normą RWPG CT 754-77

Nominalne średnice przelotów 12/13 i 32 mm określające dane wielkości złączy odpowiadają nominalnym średnicom przelotów 12,5 i 31,5 podawanym w innych normach lub dokumentach normalizacyjnych

Podane w normie pierścienie uszczelniające o przekroju okrągłym jako zalecane produkowane są przez Zakłady Gumowe Górnictwa wg ZN 76/MG-017/ZGG Zmechanizowana obudowa górnicza typu „Fazos Uszczelki gumowe

ZN uwzględnia wielkości pierścieni występujących w urządzeniach górniczych importowanych lub produkowanych na podstawie dokumentacji licencyjnej

Dla wielkości złączy od 4/6 do 25 pierścienie te są zamienne z odpowiednimi wielkościami pierścieni uszczelniających o przekroju okrągłym wg PN-64/M-73093 i PN-60/M-86961

BN-79/5283-01

na str 1, na rys 1 podano szczegół wymiaru wtyku b ,
powinno być $b+0,3$
na str 2, w tabl 3, dla złącza o wielkości 4/6, wymiar
gniazda L jest 36, powinno być 38