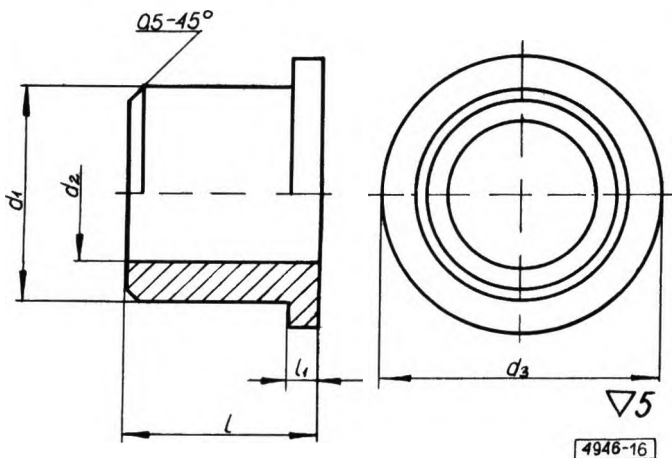


ZMECHANIZOWANY SPRZĘT GOSPODARSTWA DOMOWEGO	NORMA BRANŻOWA	BN-70
	Wózki dziecięce Tulejki ochronne	4946-16
		Grupa katalogowa XVII 27

1. Przedmiot normy. Przedmiotem normy są tulejki ochronne, stanowiące zabezpieczenie przed głośnym (skrzypiącym) tarcieniem się sprężyn nośnych w otworach resorów podwozia i nadwozia w czasie eksploatacji wózków dziecięcych.

2. Odmiiany. W zależności od długości l rozróżnia się dwie odmiany tulejek ochronnych:
tulejka krótka - K,
tulejka długa - D.



3. Przykład oznaczenia tulejki ochronnej krótkiej:

TULEJKA OCHRONNA K BN-70/4946-16

4. Główne wymiary w mm - wg rysunku i tablicy.

5. Materiał. Poliamid.

6. Wykonanie. Wszystkie powierzchnie tulejek powinny być gładkie, a nadlewy usunięte. Tulejki dostarczone w jednej partii powinny mieć jednolitą barwę.

7. Sprawdzenie wymiarów na zgodność z p. 4 powinno być wykonane warsztatowymi przyrządami pomiarowymi z dokładnością podaną w tablicy.

Odmiana	l	l_1	d_1	d_2	d_3
	mm				
K	$6,5_{-0,5}$	1,2	$8,5_{-0,05}$	$5,2^{+0,1}$	$11_{-0,5}$
D	$14_{-0,5}$				

K O N I E C

Centralne Biuro Opracowań Technicznych Drobnej Wytwórczości
Ustanowiona przez Przewodniczącego Komitetu Drobnej Wytwórczości dnia 14 września 1970 r
jako norma obowiązująca w zakresie produkcji od dnia 1 października 1971 r
(Mon Pol nr 37/1970 poz 282)