

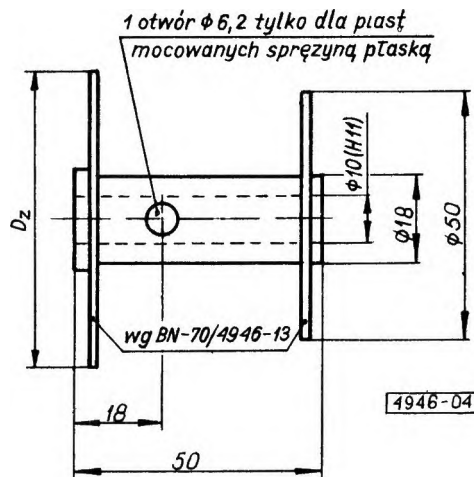
ZMECHANIZOWANY SPRZĘT GOSPODARSTWA DOMOWEGO	NORMA BRANŻOWA ob —	BN-70 4946-04
	Wózki dziecięce Piasty kół szprychowych Główne wymiary	Zamiast BN 67/4946 04
		Grupa katalogowa XVII 27

1. Przedmiot normy. Przedmiotem normy są główne wymiary piast kół szprychowych wózków dziecięcych objętych BN-63/4946-08.

2. Normy związane

BN-63/4946-08 Wózki dziecięce. Klasyfikacja, oznaczenia i określenia
BN-70/4946-13 Wózki dziecięce. Tarcze piast kół szprychowych

3. Główne wymiary w mm - wg rysunku.



K O N I E C

INFORMACJE DODATKOWE do BN-70/4946-04

Istotne zmiany w stosunku do BN-67/4946-04

- zmieniono tytuł normy - **zamiast:** Piasty Główne wymiary jest Piasty kół szprychowych. Główne wymiary,
- uzupełniono normy związane o BN-70/4946-13 Wózki dziecięce. Tarcze piast kół szprychowych,
- wyeliminowano rozdz 2. Podział,
- zawężono zakres wymiarów do zalecanych z uwzględnieniem wymiaru d_2 wg BN-70/4946-12 oraz wymiaru d_3 wg BN-70/4946-14 (dla zatrzasku typu P)

Centralne Biuro Opracowań Technicznych Drobnej Wytwórczości
Ustanowiona przez Przewodniczącego Komitetu Drobnej Wytwórczości dnia 17 czerwca 1970 r
jako norma obowiązująca w zakresie produkcji od dnia 1 sierpnia 1970 r
(Mon Pol nr 22/1970 poz 181)