

SRODKI TRANSPORTU WODNEGO I URZĄDZENIA PŁYWAJĄCE	NORMA BRANZOWA	<b>BN-75</b> <b>3743-08</b>
	Uzbrojenie rybackich narzędzi połowu <b>Szackie rybackie</b>	
	Zamiast BN-68/3743-08 Grupa katalogowa V 47	

**1 Przedmiot normy** Przedmiotem normy są szackie rybackie stosowane do zbrojenia rybackich narzędzi połowu

**2 Przykład oznaczenia** szacki rybackiej o dopuszczalnym obciążeniu roboczym *DOR* 5 T

SZACKA RYBACKA 5 BN-75/3743-08

**3 Główne wymiary w mm i masa** — wg rys 1 i tablicy na str 2

**4 Materiał** Kabłąk szacki 1 — stal 25 wg PN-66/H-84019 w szackach o wielkościach od *DOR* 0,25 T do 1,0 T W szackach pozostałych stal 25U wg

PN-66/H-84019 Sworzen szacki 2 — stal 30 wg PN-66/H-84019 dla szacki o wielkościach od *DOR* 0,25 T do 0,63 T i stal 30U wg PN-66/H-84019 dla pozostałych wielkości

Dopuszcza się wykonanie szacki z następujących materiałów kabłąk — stal 18G2 wg PN-72/H-84018 oraz sworzen — stal 18G2A wg PN-72/H-84018

**5 Pozostałe wymagania** — wg PN-67/W-89180

**6 Wykonczenie** — ulepszone cieplnie

**7 Odbiór** — wg BN-70/3743-11

K O N I E C

#### INFORMACJE DODATKOWE

**1 Instytucja opracowująca normę** — Zjednoczenie Gospodarki Rybnej

**2 Istotne zmiany w stosunku do BN-68/3743-08**

a) zmieniono materiał kabłąków ze stali St5S na stal 25 lub 25U,

b) zmieniono materiał sworzni ze stali St4S na stal 30 lub 30U,

c) zmieniono wymiary wieszaka i sworzni w stosunku do BN-68/3743-08,

d) zrezygnowano z typu T

**3 Normy związane**

PN-72/H-84018 Stale niskostopowe o podwyższonej wytrzymałości Gatunki

PN-66/H-84019 Stal węglowa konstrukcyjna wyższej jakości ogólnego przeznaczenia Gatunki

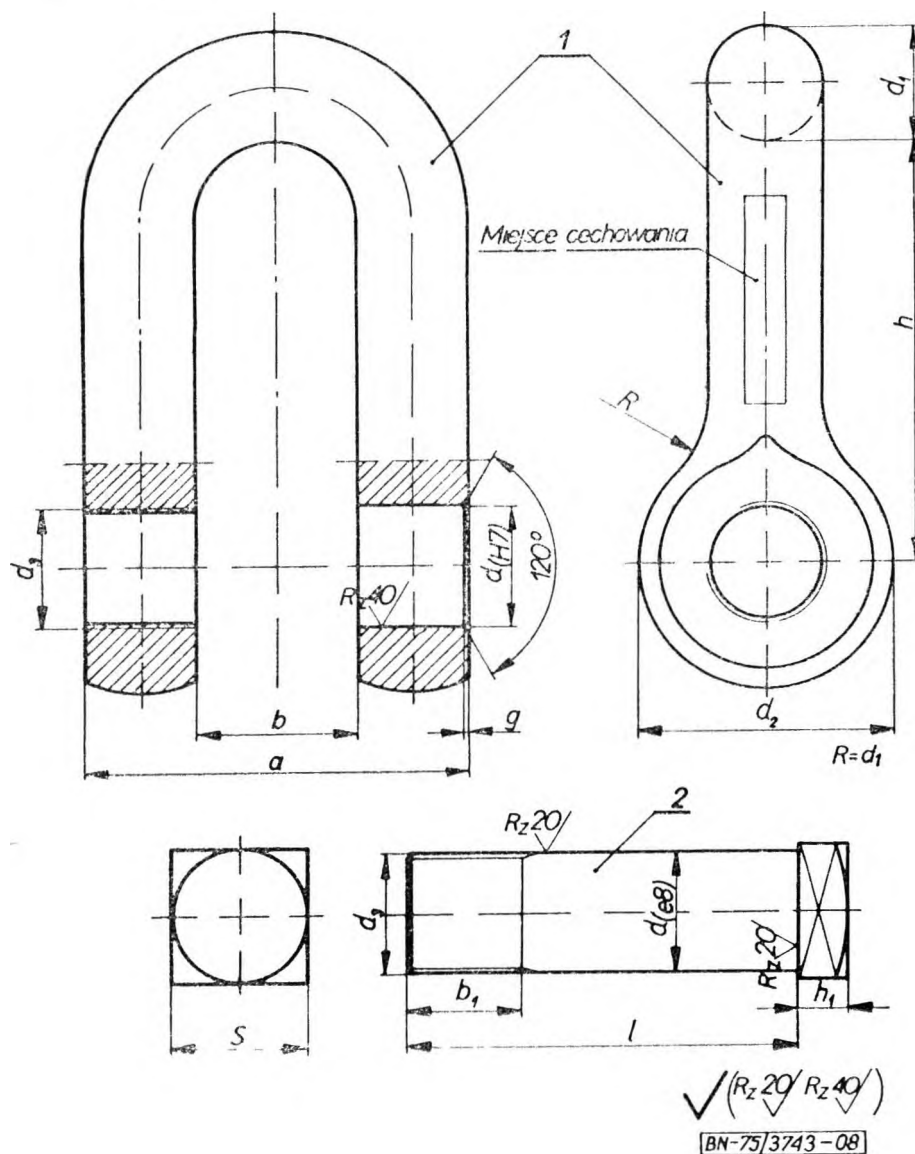
PN-67/W-89180 Szackie okrętowe Wymagania i badania BN-70/3743-11 Uzbrojenie rybackich narzędzi połowowych Warunki odbioru elementów stalowych uzbrojenia włoka

**4 Autorzy projektu normy** — mgr inż Jacek Rogozinski i mgr inż Janusz Rejdał Zjednoczenie Gospodarki Rybnej

Zgłoszona przez Zjednoczenie Gospodarki Rybnej

Ustanowiona przez Dyrektora Zjednoczenia Gospodarki Rybnej dnia 12 lutego 1975 r  
jako norma obowiązująca w zakresie produkcji od dnia 1 października 1975 r  
(Dz Norm i Miar nr 9/1975 poz 31)

## Główne wymiary w mm i masa



DOR	a	b	b <sub>1</sub>	d	d <sub>1</sub>	d <sub>2</sub>	d <sub>3</sub>	g	h	h <sub>1</sub>	l	S	Masa
T	mm												kg
0,25	24	10	8	8	7	16	M8	0,5	28	5	25	10	0,050
0,4	29	13	10	10	8	20	M10	0,5	35	6	31	14	0,090
0,63	36	16	12	12	10	24	M12	0,5	42	7	38	17	0,16
1	48	20	16	16	14	32	M16	1,0	57	8	50	22	0,38
1,6	61	25	21	20	18	40	M20	1,0	70	9	64	24	0,75
2,0	68	28	23	22	20	44	M22	1,0	78	10	71	24	1,01
2,5	76	32	25	24	22	50	M24	1,0	85	10	79	27	1,38
3,2	84	36	28	27	24	56	M27	1,0	95	12	88	32	1,90
4,0	96	40	32	30	28	64	M30	1,0	106	12	100	36	2,8
5,0	105	45	35	36	30	72	M36	2,0	128	14	110	41	4,1
6,3	120	50	40	39	35	80	M39	2,0	140	16	125	46	5,8
8,0	132	56	43	42	38	84	M42	2,0	150	16	137	46	6,95