

ŚRODKI TRANSPORTU WODNEGO I URZĄDZENIA PŁYWAJĄCE	NORMA BRANŻOWA	BN-78 3789-05
	Kosze do lin	Zamiast BN-74/3789 05
		Grupa katalogowa V 47

1. Przedmiot normy Przedmiotem normy są kosze do lin stosowane na statkach śródlądowych

2. Typy W zależności od przeznaczenia rozróżnia się dwa typy koszy do lin

- kosze przeznaczone do stosowania na wszystkich typach statków z wyłączeniem zbiornikowców - O,
- kosze przeznaczone do stosowania na zbiornikowcach - Z,

3. Przykład oznaczenia kosza do lin typu Z o średnicy $D = 1500$ mm

KOSZ DO LIN 1500 BN-78/3789-05

4. Główne wymiary i masa - według rysunku i tablicy na str 2

5. Materiał. Rury - stal R lub 10 BX wg BN-75/0631-01
Pozostałe elementy konstrukcyjne - stal St3SX wg PN-72/H-84020

6. Wykonanie. Konstrukcja spawana, ostre krawędzie zaokrąglone. Kosze do lin typu Z powinny mieć powierzchnie stykające się z linią zabezpieczone przed możliwością powstania iskrzenia. Zaleca się pokrycie powierzchni stykających się z linią laminatem poliestrowo-szklanym

7. Wykonczenie Kosze należy pokryć farbą przeciwrdzewną do gruntowania, a następnie farbą do urządzeń pokładowych według uzgodnień z zamawiającym

8. Cechowanie Na koszu, w miejscu oznaczonym na rysunku, należy umieścić trwałe znaki

- a) znak wytworni,
- b) wyróżnik oznaczenia,
- c) znak BN

K O N I E C

INFORMACJE DODATKOWE

1. Instytucja opracowująca normę - Centrum Badawczo-Projektowe Żegluga Śródlądowej, Wrocław

2. Istotne zmiany w stosunku do BN-74/3789-05 Wprowadzono wymiary zgodne z normą ISO 3916-1977

3. Normy związane
PN-72/H-84020 Stal węglowa konstrukcyjna zwykłej jakości ogólnego przeznaczenia. Gatunki
BN-75/0631-01 Stal o określonym przeznaczeniu. Gatunki

4. Normy międzynarodowe
ISO 3916-1977 Shipbuilding Inland navigation Rope tubs

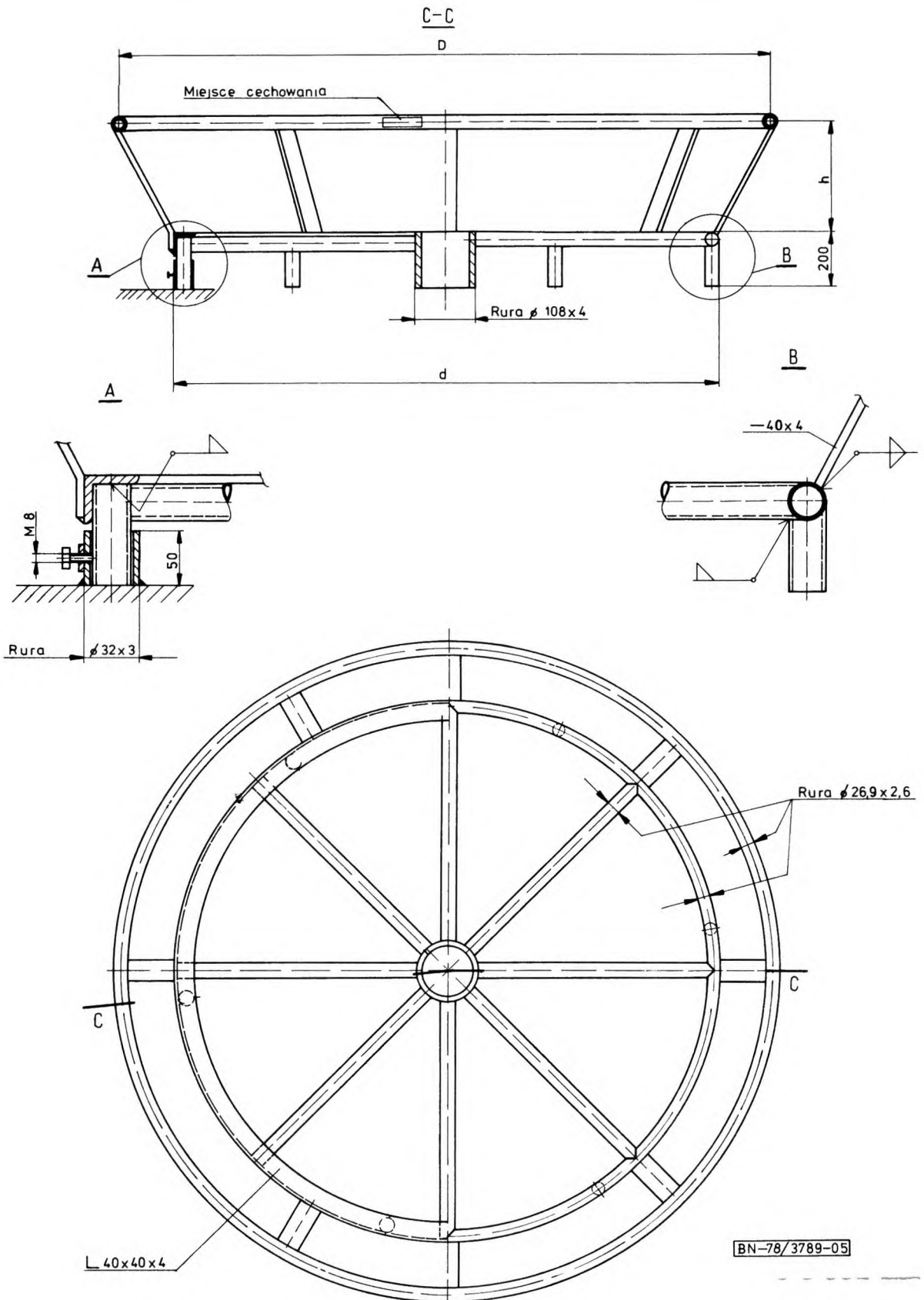
5. Symbol wg SWW - 1056-55

6. Autor projektu normy - Marian Rainczuk, Centrum Badawczo-Projektowe Żegluga Śródlądowej, Wrocław

7. Orientacyjna pojemność koszy - wg tablicy

Średnica liny	D, mm		
	900	1200	1500
Pojemność kosza			
mm	m		
14	130	340	750
16	90	260	650
18	50	200	500
20	-	135	350
22	-	100	300
25	-	-	200
28	-	-	150

Zgłoszona przez Centrum Badawczo Projektowe Żegluga Śródlądowej
Ustanowiona przez Naczelnego Dyrektora Zjednoczenia Żegluga Śródlądowej dnia 21 lipca 1978 r
jako norma obowiązująca od dnia 1 kwietnia 1979 r
(Dz Norm i Miar nr 17/1978 poz 77)



D	d	h	Masa
mm			kg
900	750	150	16,6
1200	1000	200	20,9
1500	1300	250	26,5