

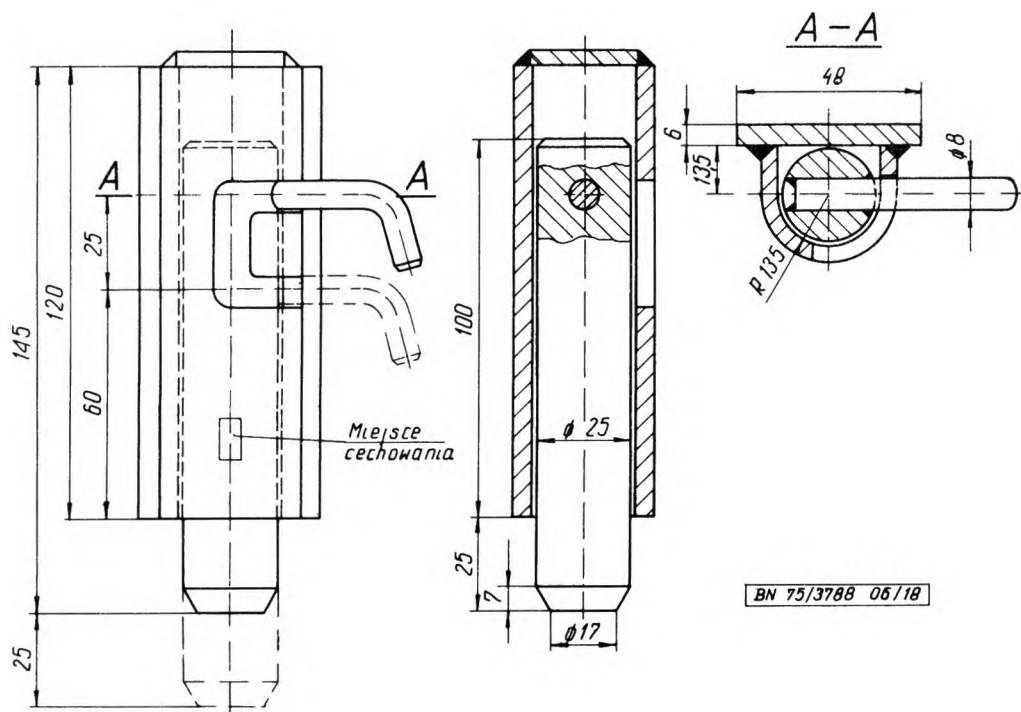
ŚRODKI TRANSPORTU WODNEGO I URZĄDZENIA PŁYWAJĄCE	NORMA BRANŻOWA	BN-75
	Zamknięcia celne ładowni statków śródlądowych <b>Czop blokujący</b>	3788-06 Arkusz 18
		Grupa katalogowa V 47

**1. Przedmiot normy.** Przedmiotem normy (ark 18) jest czop blokujący stosowany do blokowania pokryw w zamknięciach celnych ładowni statków śródlądowych.

**2. Oznaczenie**

CZOP BLOKUJĄCY BN-75/3788-06/18

**3. Wymiary w mm - wg rysunku.**



**4. Materiał** - stal spawalna wg PN-72/H-84020.

K O N I E C

**INFORMACJE DODATKOWE**

**1. Normy związane**

PN-72/H-84020 Stal węglowa konstrukcyjna zwykłej jakości ogólnego przeznaczenia. Gatunki

**2. Wykaz pozostałych arkuszy** podano w BN-75/3788-06/01.

Zgłoszona przez Centrum Badawczo Projektowe Żeglugi Śródlądowej  
Ustanowiona przez Naczelnego Dyrektora Zjednoczenia Morskich Stoczní Remontowych dnia 25 czerwca 1975 r  
jako norma obowiązująca w zakresie produkcji od dnia 1 lipca 1976 r  
(Dz Norm i Miar nr 21/1975 poz 74 )