

ŚRODKI TRANSPORTU WODNEGO I URZĄDZENIA PLYWAJĄCE	NORMA BRANŻOWA	BN-73 3758-05
	Okrętowy sprzęt bosmanski Oplotnice	
	Zamiast BN 63/3758 05 Grupa katalogowa V 47 ¹⁾	

1. Przedmiot normy Przedmiotem normy są oplotnice stosowane jako narzędzia pracy do owijania lin stalowych i włókiennych.

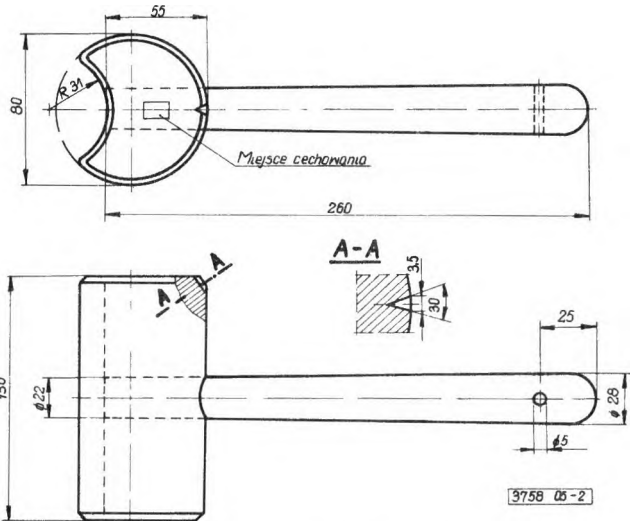
2. Normy związane
 BN-67/6118-25 Pokosty sztuczne i syntetyczne
 BN-68/7195-01 Drewno w narzędziach i pomocach rzemieślniczych. Wymagania i badania

3. Odmiany. Rozróżnia się dwie odmiany oplotnic:
 A - do lin o średnicy od 6 do 30 mm,
 B - do lin o średnicy ponad 30 do 60 mm.

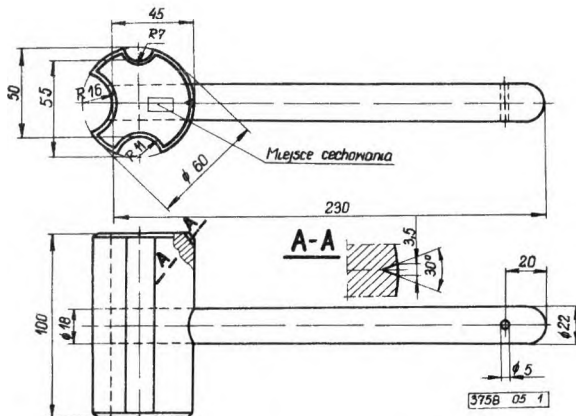
4. Przykład oznaczenia oplotnicy odmiany A

OPLOTNICA A BN-73/3758-05

5. Wymiary - wg rys. 1 i 2.



Rys 2 Oplotnica odmiany B



Rys 1 Oplotnica odmiany A

¹⁾Symbol wg SWW 0643-92

6. Materiał - drewno Bk II wg BN-68/7195-01.

7. Wykonanie. Wzdłużny kierunek włókien drewna głowicy powinien być równoległy do jej osi.

8. Wykonczenie Powierzchnie zewnętrzne gładko obrobione Całość zabezpieczona pokostem wg BN-67/6118-25.

9. Cechowanie. Na oplotnicy, w miejscu oznaczonym na rysunku, należy w sposób trwały umieścić wyróżnik oznaczenia (A lub B) oraz znak wytwórni.

K O N I E C

X
 Biuro Projektowo Technologiczne Morskich Stoczní Remontowych
 Ustanowiona przez Dyrektora Zjednoczenia Morskich Stoczní Remontowych dnia 27 sierpnia 1973 r
 jako norma obowiązująca w zakresie produkcji od dnia 1 kwietnia 1974 r
 (Dz Norm i Miar nr 43/1973 poz 125)