

ŚRODKI TRANSPORTU WODNEGO I URZĄDZENIA PŁYWAJĄCE	NORMA BRANŻOWA	BN-73 3743-60
	Uzbrojenie rybackich narzędzi połowowych Pływak kulisty z tworzywa sztucznego	
	Grupa katalogowa V 47	

1. Przedmiot normy. Przedmiotem normy jest pływak kulisty z tworzywa sztucznego służący do uzbrojenia rybackich narzędzi połowowych

2. Oznaczenie

PŁYWAK KULISTY Z TWORZYWA SZTUCZNEGO
BN-73/3743-60

3. Główne wymiary w mm - wg rysunku

4. Maksymalna masa pływaka - 760 gramów.

5. Materiał. Polistyren modyfikowany wysoko udarowy, granulowany, pierwotny, bezbarwny lub barwiony. Dopuszcza się stosowanie polistyrenu wielobarwnego.

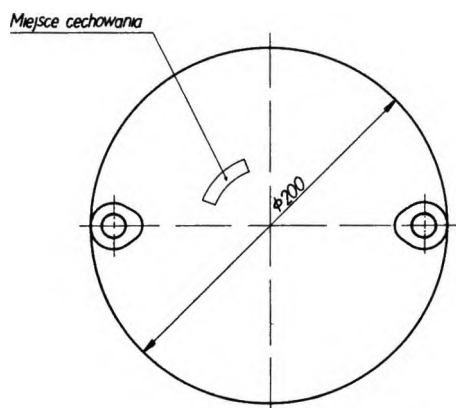
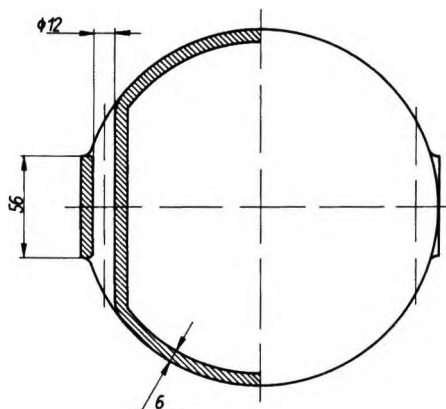
6. Wykonanie. Czasze - tłoczone na gorąco. Powierzchnie styku czasz - szlifowane przed klejeniem, klejone trojchloroetylenem.

7. Wykonczenie. Powierzchnia pływaka - bez zadziorów, rys i pęknięć. Nadmiar materiału pozostały po tłoczeniu należy usunąć. Powierzchnia powstała po usunięciu nadmiaru materiału - wygładzona.

8. Wytrzymałość na ciśnienie. Pływak w ciągu 1 min powinien wytrzymać ciśnienie zewnętrzne nie mniejsze niż 45 kg/cm^2 ($4412,97 \text{ kN/m}^2$).

9. Cechowanie. Na pływaku w miejscu oznaczonym na rysunku należy umieścić co najmniej następujące znaki

- a) znak lub nazwę wytwórni,
- b) znak BN.



3743-60

K O N I E C

Zjednoczenie Gospodarki Rybnej
Ustanowiona przez Dyrektora ZGR dnia 23 listopada 1973 r
jako norma obowiązująca w zakresie produkcji od dnia 1 lipca 1974 r
(Dz Norm i Miar nr 4 / 1974 poz 9)