

ŚRODKI TRANSPORTU WODNEGO I URZĄDZENIA PŁYWAJĄCE	NORMA BRANŻOWA	BN-71 3743-40
	Uzbrojenie rybackich narzędzi połowowych Trójogniwo	Zamiast BN 66/3743 40
		Grupa katalogowa V 47

1. Przedmiot normy. Przedmiotem normy jest trójogniwo o dopuszczalnym obciążeniu roboczym $DOR = 1600$ kg, stosowane do zbrojenia rybackich narzędzi połowowych.

2. Normy związane
 PN-61/H-84020 Stal węglowa konstrukcyjna zwykłej jakości ogólnego przeznaczenia. Gatunki
 PN-62/H-93200 Stal węglowa walcowana. Pręty okrągłe. Wymiary
 BN-70/3743-11 Uzbrojenie rybackich narzędzi połowowych. Warunki odbioru elementów stalowych uzbrojenia włoka

3. Oznaczenie

TRÓJOGNIWO BN-71/3743-40

4. Główne wymiary w mm - wg rysunku.

5. Materiał. Pręty okrągłe wg PN-62/H-93200 ze stali St4S wg PN-61/H-84020.

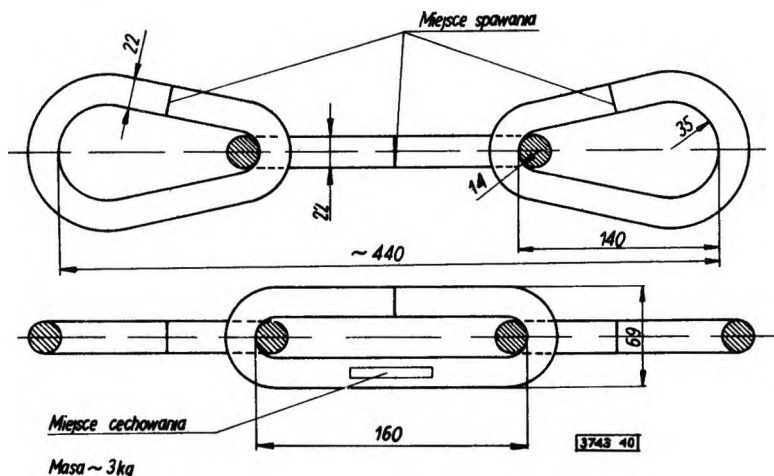
6. Wykonanie. Zgrzewane elektrycznie lub fazowane i spawane elektrycznie, wyżarzzone.

7. Wykończenie. Oczyszczone, pokryte antykorozyjną warstwą ochronną. Rodzaj warstwy ochronnej zgodny z zamówieniem.

8. Cechowanie. Na trójogniwie, w miejscu oznaczonym na rysunku, należy umieścić co najmniej następujące znaki:

- znak lub nazwa wytwórni,
- rok wykonania próby statycznej,
- dopuszczalne obciążenie robocze (DOR),
- znak BN.

9. Odbiór - wg BN-70/3743-11.



K O N I E C

INFORMACJE DODATKOWE do BN-71/3743-40

Istotne zmiany w stosunku do BN-66/3743-40

a) zmieniono materiał ogniw z St1E na St4S,

b) zmieniono średnicę ogniw z 20 mm na 22 mm.

Zjednoczenie Gospodarki Rybnej
 Ustanowiona przez Dyrektora ZGR dnia 26 lipca 1971 r
 jako norma obowiązująca w zakresie produkcji od dnia 1 stycznia 1972 r
 (Mon Pol nr 48/1971 poz 314)