

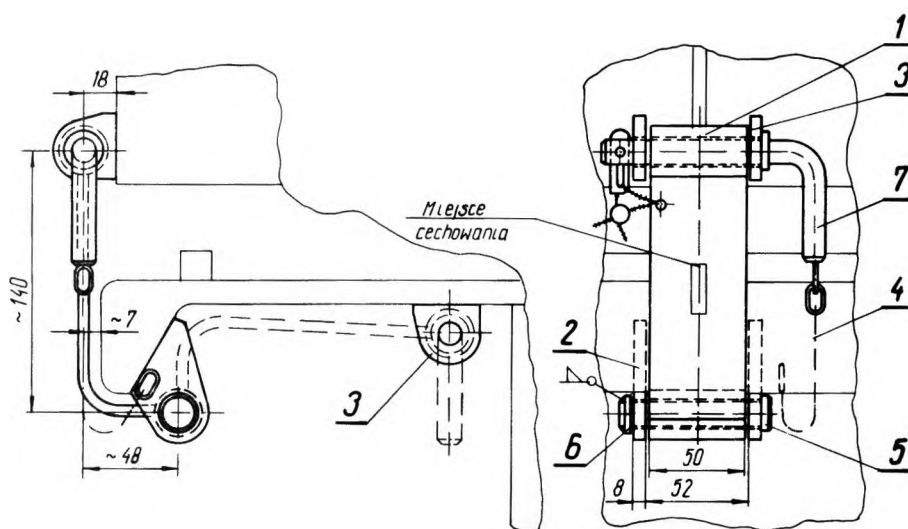
ŚRODKI TRANSPORTU WODNEGO I URZĄDZENIA PŁYWAJĄCE	NORMA BRANŻOWA	BN-75
	Zamknięcia celne ładowni statków śródlądowych <b>Zamek obrotowy</b>	3788-06 Arkusz 15
		Grupa katalogowa V 47

**1. Przedmiot normy.** Przedmiotem normy (ark. 15) jest zamek obrotowy stosowany do zamknięć celnych ładowni statków śródlądowych.

**2. Oznaczenie**

ZAMEK OBROTOWY BN-75/3788-06/15

**3. Wymiary w mm, wyszczególnienie części i materiał - wg rysunku i tablicy.**



BN 75/3788 06/15

Nr części na rysunku	Nazwa części	Nr normy	Materiał
1	Zaczep	-	stal St3SX wg PN-72/H-84020
2	Ucho dolne	-	
3	Ucho górne	-	
4	Łańcuch gospodarski ZPDB-2	BN-74/5027-02	wg norm przedmiotowych
5	Sworzeń 14X75	PN-63/M-83002	
6	Podkładka do sworznia 14,5	PN-63/M-82004	
7	Przetyczka z uchwytem 70	BN-75/3788-06/17	

K O N I E C

INFORMACJE DODATKOWE

1 Normy związane podano w tablicy.

2 Wykaz pozostałych arkuszy podano w BN-75/3788-06/01

Zgłoszona przez Centrum Badawczo Projektowe Żeglugi Śródlądowej  
Ustanowiona przez Naczelnego Dyrektora Zjednoczenia Morskich Stoczni Remontowych dnia 25 czerwca 1975 r  
jako norma obowiązująca w zakresie produkcji od dnia 1 lipca 1976 r  
(Dz Norm i Miar nr 21/1975 poz 74)