

wyc 1909 9C  
11/96 7603

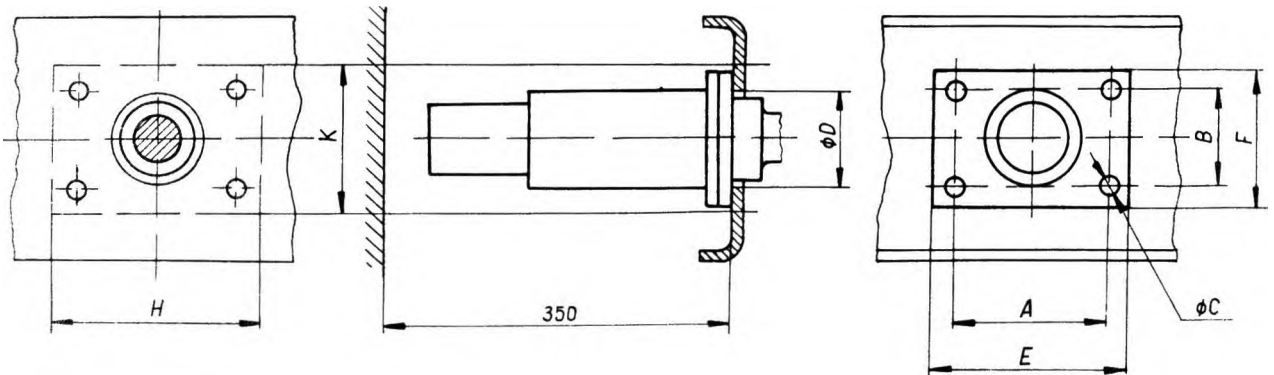
UKD 629 114 3, 4 013 81

<b>ŚRODKI TRANSPORTU DROGOWEGO</b>	<b>NORMA BRANŻOWA</b>	<b>BN-78</b> <b>3622-10</b>
	<b>Samochody ciężarowe i przyczepy</b> <b>Zamocowanie haków holowniczych</b> <b>Główne wymiary</b>	Zamiast BN-73/3622 10
		Grupa katalogowa V 25

**1. Przedmiot normy.** Przedmiotem normy są główne wymiary zamocowania haków holowniczych na nowo projektowanych samochodach ciężarowych i przyczepach przeznaczonych do transportu drogowego

Norma nie obejmuje samochodów ciężarowych przeznaczonych do holowania przyczep o masie całkowitej nie przekraczającej 1000 kg, jak również przyczep sprzęganych na hak kulowy

**2. Główne wymiary** w mm – według rysunku oraz tablicy



Wymiar H i K określa pole na tylnej poprzeczce ramy pojazdu ciągnącego niezbędne do zamocowania haka holowniczego

Wymiar L odnosi się tylko do niedemontowalnych tylnych poprzeczek ramy

Dopuszczalny kształt kołnierza mocującego

BN 78/3622-10

Wiel- kość	Masa całkowita holowanej przyczepy dla sprzętu typu		A	B	C	D	E	F	H	K
	"sworzen-ucho"	"hak-ucho"								
	kg		mm							
0	do 3500	do 3000	83	56	11	55	110	85	120	95
1	do 15000	do 8000	120	55	15	75	155	90	165	100
2	do 24000	do 17000	140 ±0,5	80 ±0,5	17 ±0,2	85 +1,0	180	120	190	130
3	powyżej 24000	do 30000	160	100	21	95	200	140	210	150

Dopuszcza się stosowanie haka holowniczego o następnej (większej) wielkości

KONIEC

Informacje dodatkowe

Zgłoszona przez Przemysłowy Instytut Motoryzacji  
 Ustanowiona przez Dyrektora Naukowego Zjednoczenia Przemysłu Motoryzacyjnego dnia 20 września 1978 r  
 jako norma obowiązująca od dnia 1 stycznia 1980 r  
 (Dz Norm i Miar nr 21/1978 poz 94)

INFORMACJE DODATKOWE

1. Instytucja opracowująca normę - Przemysłowy Instytut Motoryzacji

2. Istotne zmiany w stosunku do BN-73/3622-10

a) rozszerzono zakres normy przez sklasyfikowanie dwóch rodzajów urządzeń sprzęgających "sworzeń-ucho" i "hak-ucho" w odniesieniu do masy przyczepy,

b) usunięto z tablicy wysokość mocowania urządzeń sprzęgających od powierzchni jezdni

3. Dokumenty międzynarodowe

ISO 3584 Road vehicles - Mounting of mechanical coupling devices on rear cross members of trucks

RWPG ST 714-77 Автомобили и прицепы. Устройства тягово-сцепные. Присоединительные размеры

4. Symbol wg SWW - 1029-69

5. Autor projektu normy - Konrad Przyrowski, Przemysłowy Instytut Motoryzacji