

ŚRODKI TRANSPORTU SZYNOWEGO	NORMA BRANŻOWA	BN-66/35 31-20
	Tabor kolejowy Wagony osobowe Uchwyty wewnętrzne drzwi bocznych wagonu	Zamiast: RN-53/MFM-07080
		Grupa katalogowa V52

1. Przedmiot normy. Przedmiotem normy są uchwyty wewnętrzne drzwi bocznych wagonu osobowego normalnotorowego.

2. Odmiiany. Rozróżnia się dwie odmiany uchwyty:

- P - uchwyt prawy
- L - uchwyt lewy

3. Przykład oznaczenia uchwyta odmiany P:

UCHWYT P BN-66/3531-20

4. Normy związane

PN-64/H-74200

PN-61/H-84020

PN-64/H-97006

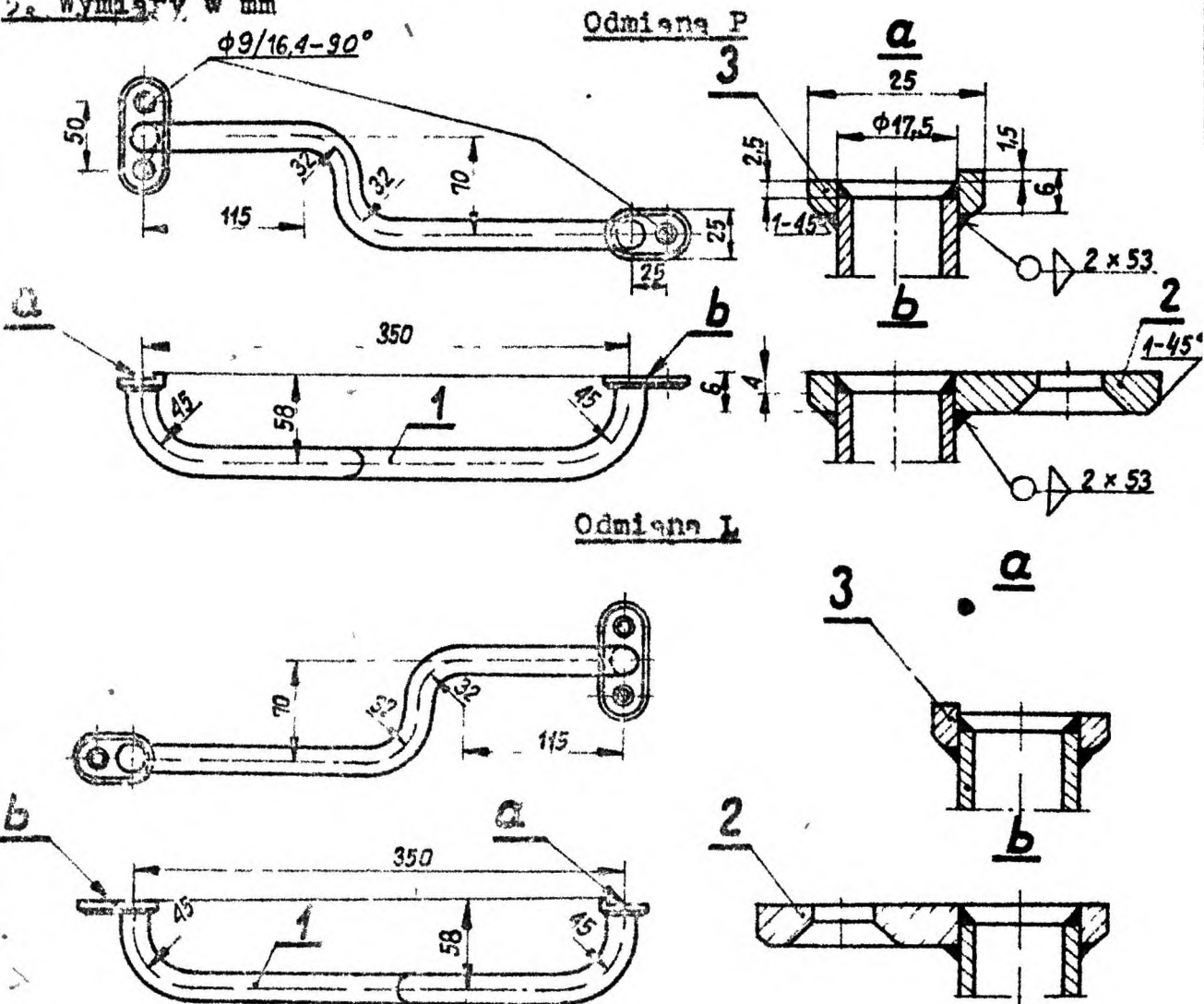
Rury stalowe instalacyjne

Stal węglowa konstrukcyjna zwykłej jakości ogólnego przeznaczenia. Gatunki

Powłoki ochronne metalowe na wyrobach stalowych.

Elektrolityczne powłoki niklowe jednowarstwowe i wielowarstwowe

5. Wymiary w mm



Pozostałe wymiary jak przy odmianie P.

Centralna Biuro Konstrukcyjne Przemysłu Taboru Kolejowego

Ustanowiona przez Dyrektora ZPKK dnia 16.12.66r

jako baza obrotowa w zakresie produkcji

od dnia 1 7 1967r

/ Zmniejszenie Dyktanda ZPKK Nr 28/66 /

6. Wyszczególnienie części i materiał

Nr części	Nazwa części	Materiał	Ciężar w kG	
			1 szt.	1 kompl
1	Poręcz	Rura stalowa instalacyjna Z-S-Cz-10 wg PN-64/H-74200	0,4	0,5
2	Stopka	StOS wg PN-61/H-84020	0,04	
3	Stopka		0,06	

7. Wykonanie. Poręcz gięta i przypawana do stopek.

Powierzchnie widoczne uchwytu pokryć powłoką ochronną Cu-Ni-Cr C b wg PN-64/H-97006.

KONIEC