

wycof 1 07 94  
11/93 p 25

ob 93/R-36143

UKD 631.312.021.1

MASZYNY ROLNICZE	N O R M A   B R A N Ż O W A	BN-66
	Pług ciągnikowe Tarcze krojów	1924-02
		Zamiast PN-62/R-58017
		Grupa kat. IV.91

1. Przedmiot normy. Przedmiotem normy są tarcze krojów tarczowych stosowanych w pługach ciągnikowych.

2. Przykład oznaczenia tarczy o średnicy D = 355 mm:

TARCZA 355 BN-66/1924-02

3. Normy związane

PN-66/H-84019 Stal węglowa konstrukcyjna wyższej jakości ogólnego przeznaczenia. Gatunki

4. Wymiary w mm na str.2.

5. Materiał. Blacha w gatunku nie niższym niż stal 65 wg PN-66/H-84019.

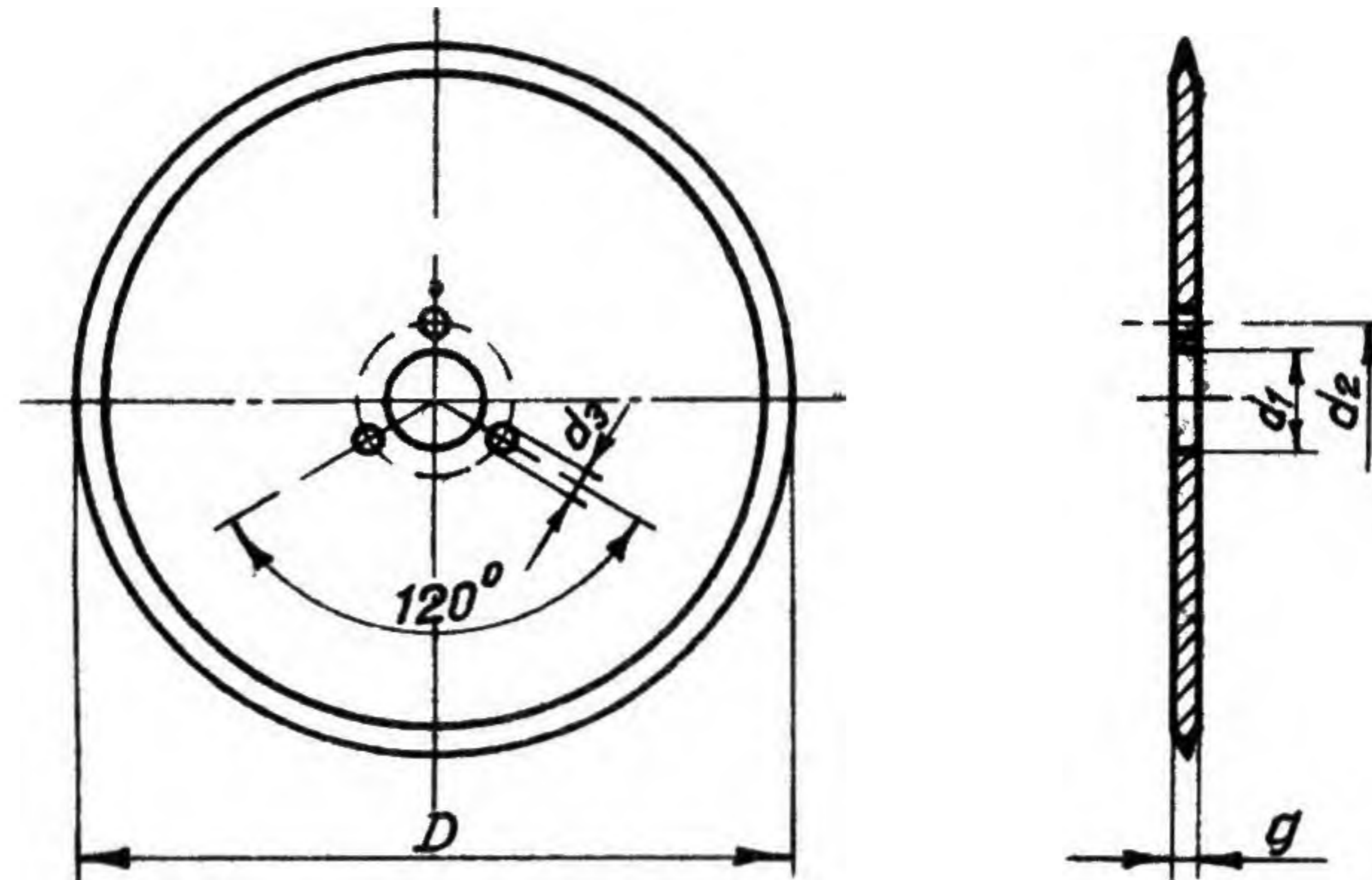
6. Obróbka cieplna. Hartowane i odpuszczane do twardości HRC = 34 ÷ 46 /HB = 320 ÷ 430/.

7. Wykończenie. Zabezpieczone przed korozją przez pokrycie lakierem.

K O N I E C

Branżowy Centralny Ośrodek Normalizacyjny  
Ustanowiona przez Dyrektora ZPCiMR dnia 26.03.1966 r. jako norma obowiązująca w zakresie produkcji maszyn rolniczych od dnia 1.01.1967 r.

Druk: PIMR Poznań Nakł. 250 Nr zam.13/66. Do użytku służbowego



D		$d_1$		$d_2$		$d_3$	$g$	Dopuszczalne bicie poosiowe	
255		41,5		60,1		8,1 +0,15	3,0	1,5	
305	±5	51,0	±0,20	84,0	±0,25	10,2 +0,25	3,5		
355								5,0	
405							4,0	5,0	
455	+5 -10						5,0	6,5	
/350/	±2	52	±0,75	76	-	8,5	-	4,0	3,5
/460/	±3	80		105	-	8,5	-	6,0	6,5

Tarcz krojów podanych w nawiasach nie należy stosować w nowych konstrukcjach.

Kształt ostrza pozostawia się do uznania producenta.

INFORMACJE DODATKOWE do BN-66/1924-02

ZSRR-GOST 1690-54

CSRS-ČSN 47 0732

FRANCJA-NF U 21-051