

MASZINY ROLNICZE	N O R M A B R A N Z O W A	BN-67
	Mechanizmy tnące maszyn żniwnych Główna głowka listew nożowych kombajnów zbożowych	1952-17
		Grupa kat. IV 94

1. Przedmiot normy. Przedmiotem normy jest głowka listew nożowych kombajnów zbożowych.

2. Normy związane

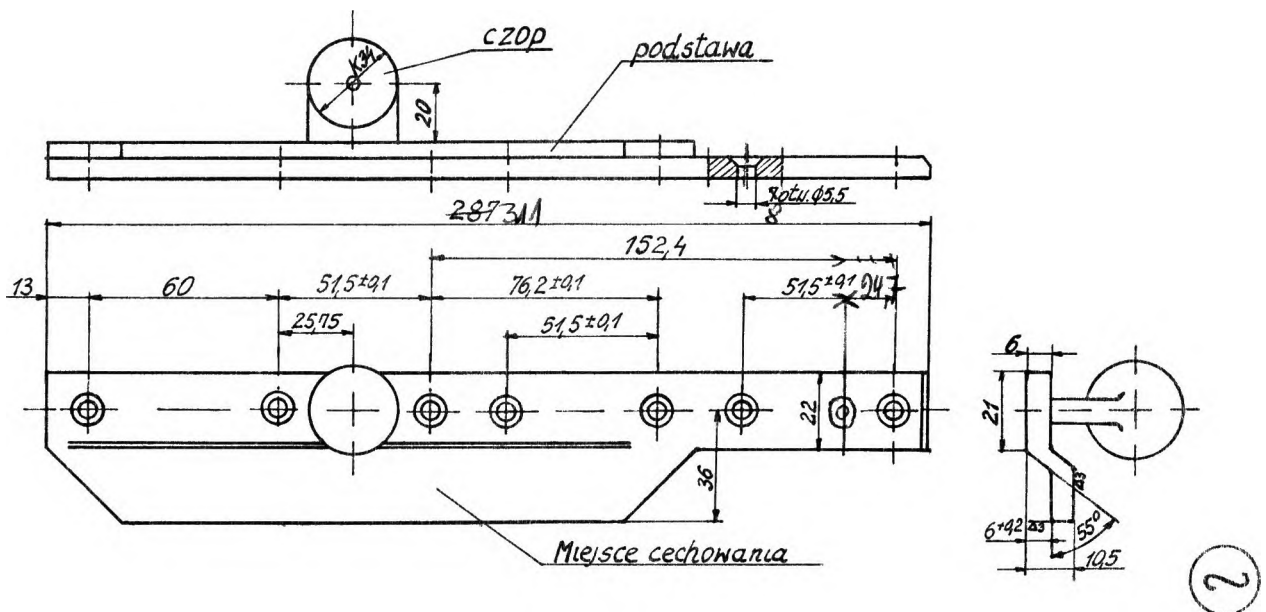
PN-61/R-84019 Stal węglowa konstrukcyjna wyższej jakości ogólnego przeznaczenia. Gatunki

PN-61/R-84020 Stal węglowa konstrukcyjna zwykłej jakości ogólnego przeznaczenia. Gatunki

3. Oznaczenie

GŁÓWKA BN-67/1952-17

4. Główne wymiary w mm.



5. Materiał. Czop kulisty głowki ze stali do nawęglania w gatunku 20 wg PN-61/H-84020, podstawa głowki z blachy w gatunku MSt5 wg PN-61/H-84020.

Branżowy Centralny Ośrodek Normalizacyjny
Ustanowiona przez Dyrektora ZPCIMR dnia 28.02.1967 r. jako norma obowiązuje w zakresie produkcji maszyn rolniczych od dnia 1.01.1968 r.

Druk: PIMR Poznań Nakł. 250 Nr zam. 57/66.

Zamówienie wy. Zawa nr 17 ZPC. MR z 12 4 68

6. Wykonanie. Czep odkuwany, w części kulistej nawęglany i hartowany do twardości HRC = 57 + 62. Podstawa główki tłoczona.

7. Cechowanie. Na główkę listwy, w miejscu oznaczonym na rysunku, należy umieścić trwałą i wyraźną cechę zawierającą co najmniej:
a/ nazwę lub znak wytwórni,
b/ znak "BN".

K O N I E C

Informacje dodatkowe do BN-67/1952-17

Niemcy DIN 11309 Landmaschinen. Kugelmesserkopf für Mähmaschine.
Schneidwerke Hoch-und Mittelschnitt.
CSRS ČSN 47 5114 Kuleva HLAVICE KOSY