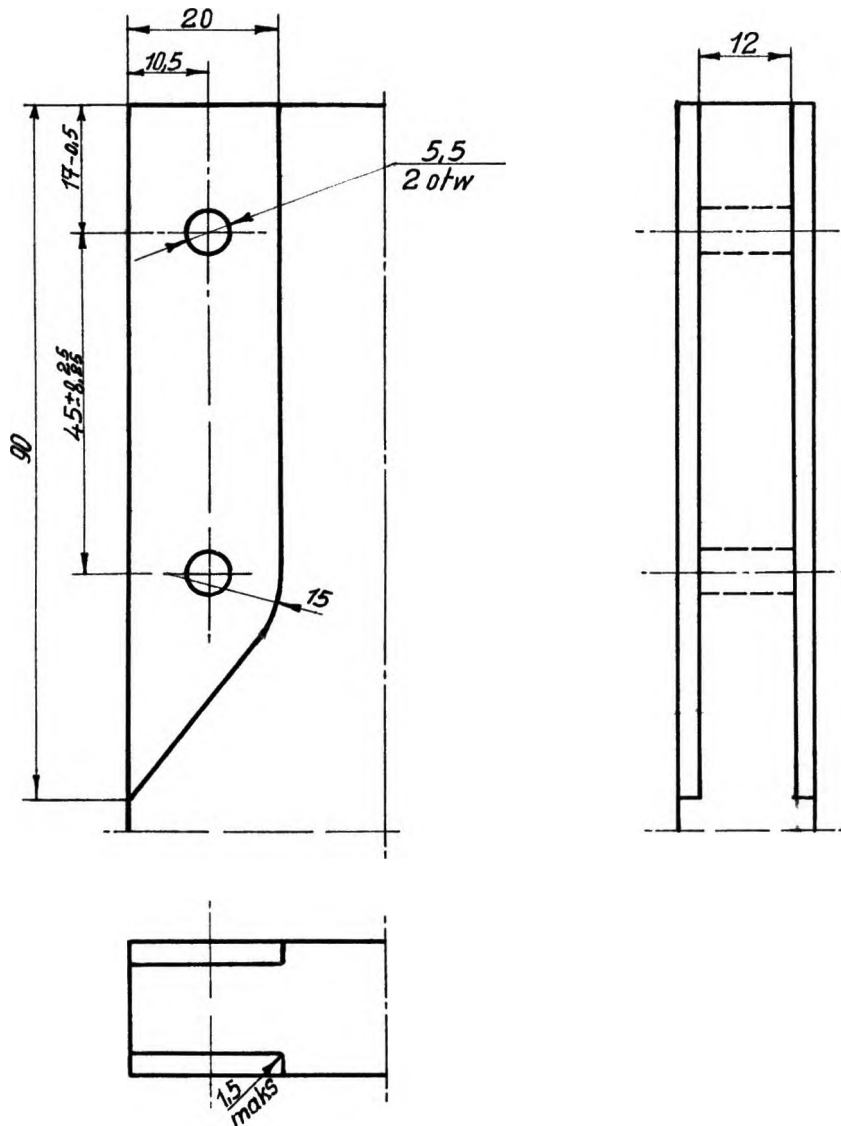


MASZYNY ROLNICZE	N O R M A B R A N Z O W A	BN-65
	Siewniki rządowe Czubki redlic radełkowych Wymiary przyłączeniowe	1937-05

1. Przedmiot normy. Przedmiotem normy są wymiary przyłączeniowe czubków redlic radełkowych siewników rządowych.

2. Wymiary w mm.



K O N I E C

Branzowy Centralny Ośrodek Normalizacyjny
Ustanowiona przez Dyrektora ZPCiMR dnia 30.5.1965 r. jako norma
obowiązująca w zakresie produkcji maszyn rolniczych od dnia
1.07.1966 r.