

MASZYNY ROLNICZE	N O R M A   B R A N Ź O W A	BN-69
	Brony talerzowe Łożyska ślizgowe Główne wymiary	1922-01
		Zamiast BN-63/1922-01
		Grupa kat. IV 91

**1. Przedmiot normy.** Przedmiotem normy są główne wymiary łożysk ślizgowych stosowanych w bronach talerzowych.

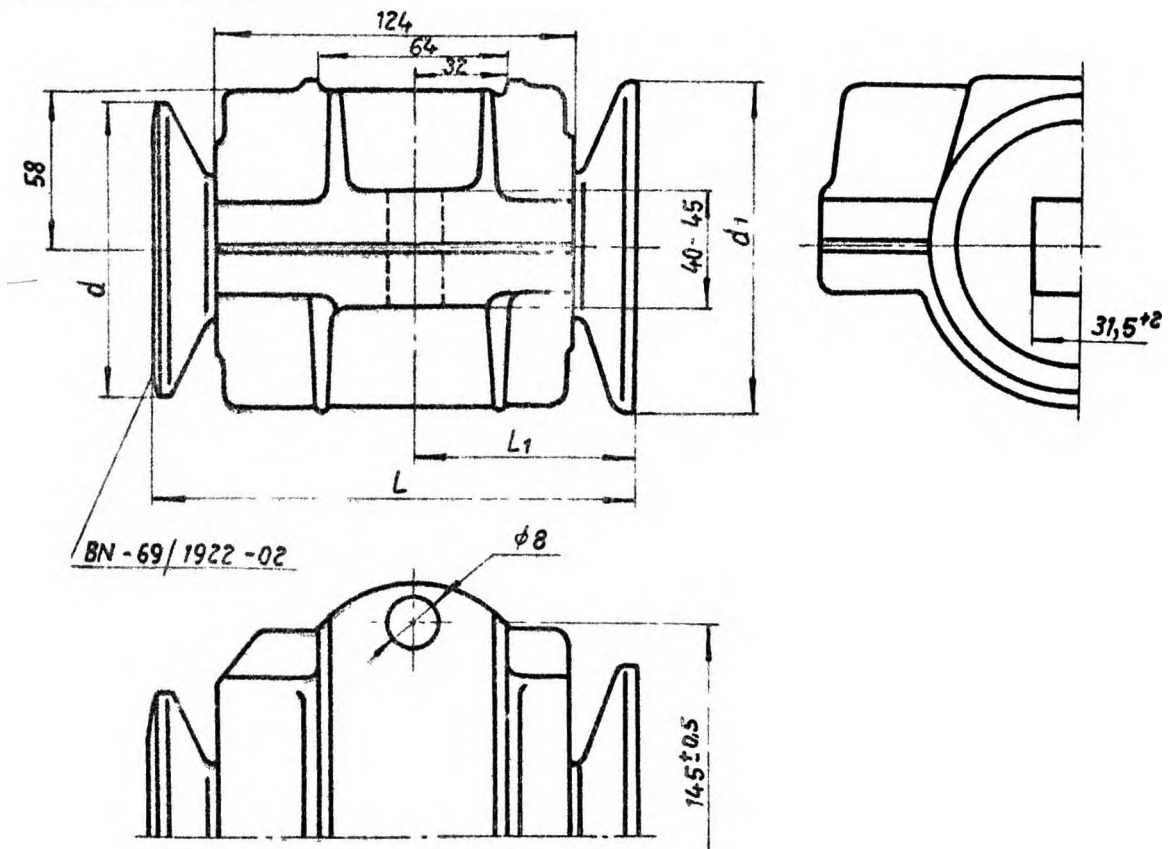
**2. Normy związane**

BN-69/1922-02 Brony talerzowe. Łożyska ślizgowe. Tuleje łożyskowe

**3. Przykład oznaczenia łożyska ślizgowego o wielkości  $l = 164$ :**

ŁOŻYSKO 164 BN-69/1922-01

**4. Główne wymiary w mm.**



Wielkość $l$	$l_1$	$d$	$d_1$	Wielkość talerza
164	75	100	112	455; 510
187	87,5	120	130	560; 610

K O N I E C

> Branżowy Centralny Ośrodek Normalizacyjny  
Ustanowiona przez Dyrektora ZPCiMR dnia 11.02.1969 r. jako norma  
obowiązująca w zakresie produkcji maszyn rolniczych od dnia  
1.03.1969 r.

Informacje dodatkowe do BN-69/1922-01Istotne zmiany w stosunku do BN-63/1922-01

- a/ zmieniono wielkość l = 189 na 187.
  - b/ zmieniono wymiar długości 120 na 124.
-