

MASZYNY URZĄDZENIA NARZĘDZIA DO PRZETWÓRSTWA TWORZYW SZTUCZNYCH	NORMA BRANŻOWA	BN-77 1694-10 1696-14
	Formy do tworzyw sztucznych Pierścienie dystansowe	
	Zamiast BN 66 1681 04	
	Grupa katalogowa IV 21	

1 Przedmiot normy Przedmiotem normy są pierścienie dystansowe i półfabrykaty pierścieni stosowane w formach do tworzyw sztucznych dla zachowania przestrzeni pracy płyt wypychaczy

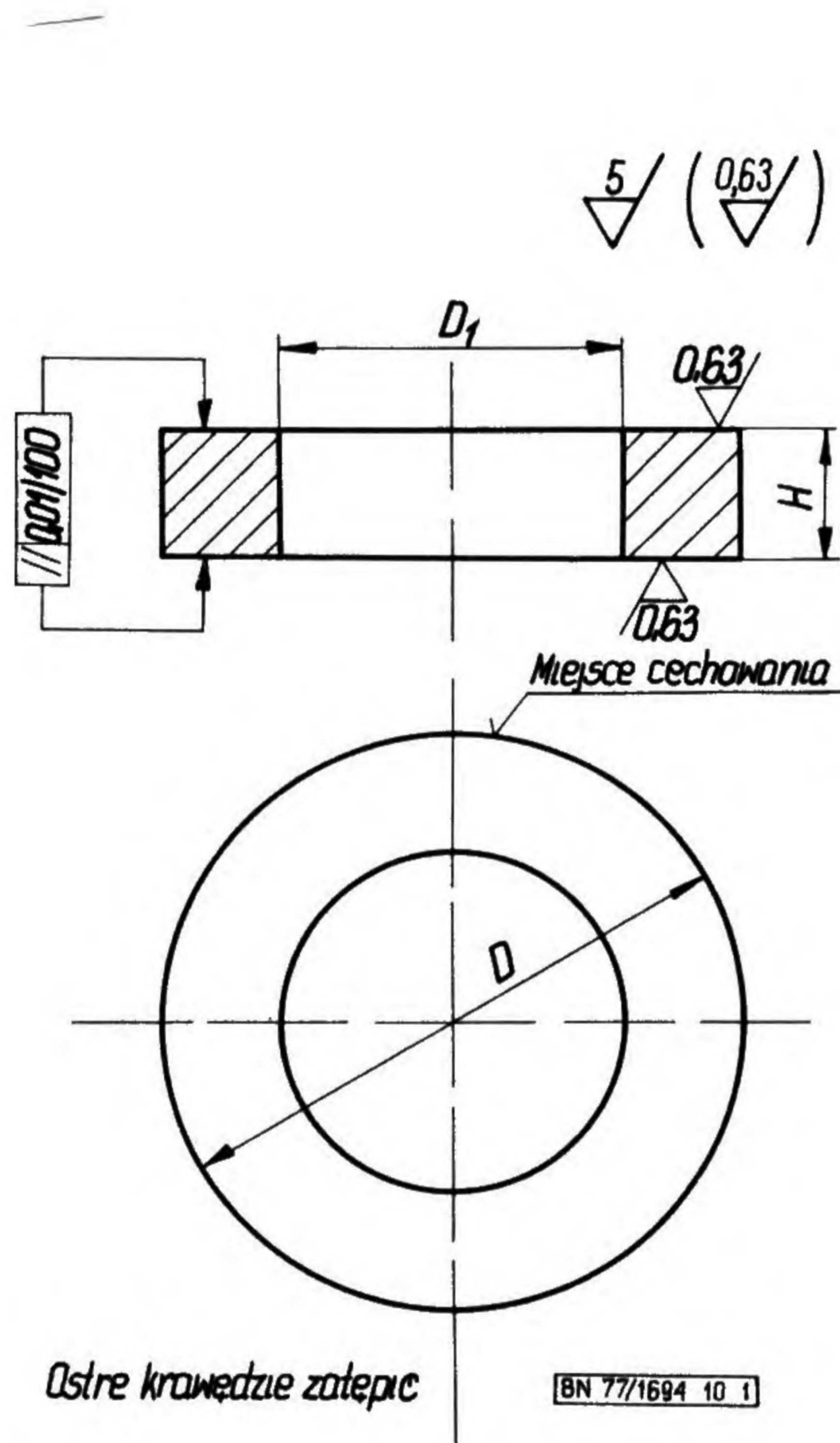
2 Przykład oznaczenia pierścienia dystansowego o średnicy $D = 200$ mm i $H = 50$ mm

PIERŚCIEŃ DYSTANSOWY 200 x 50 EN-77/1694-10

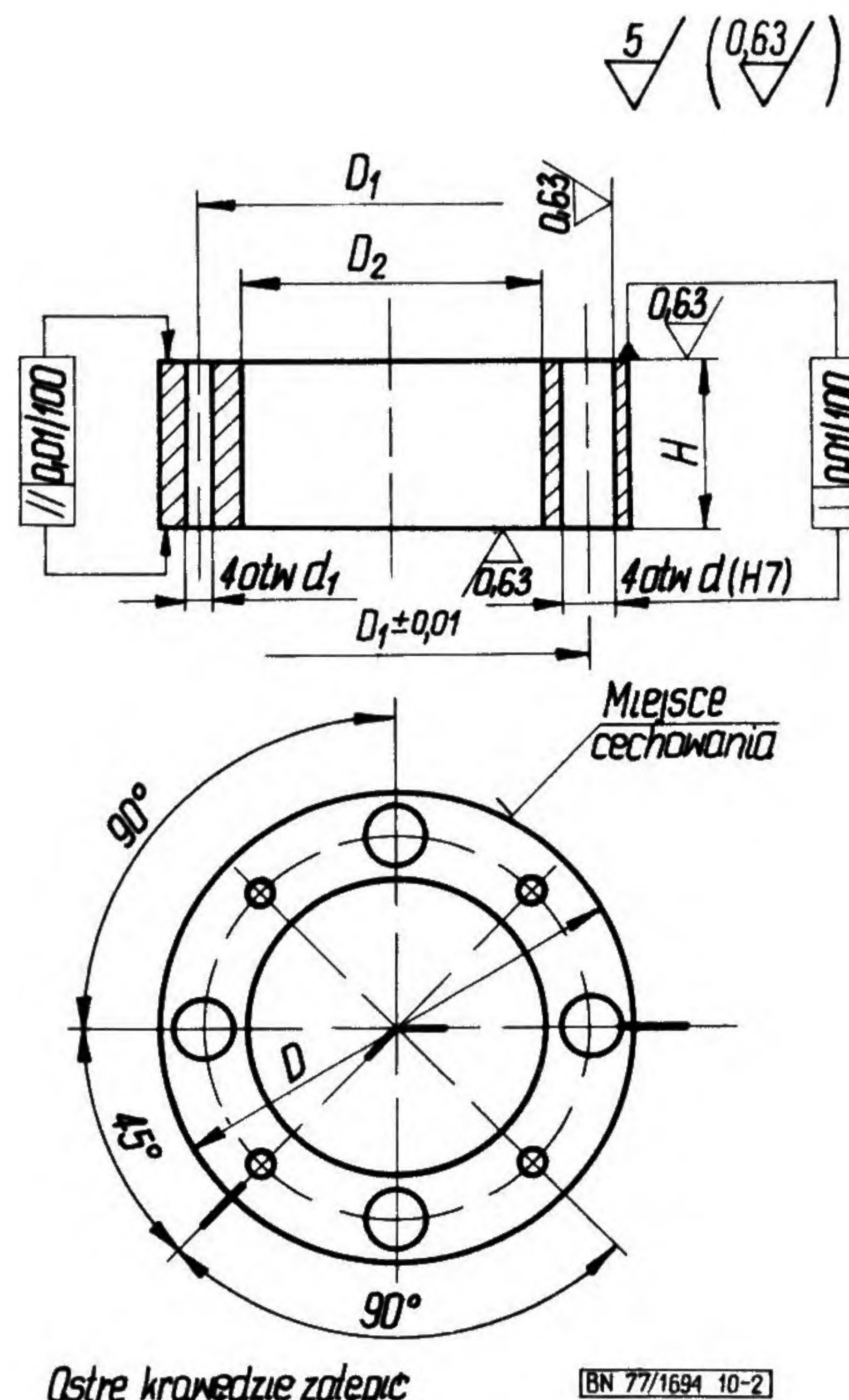
3 Wymiary w mm - wg rys 1 i 2 oraz tabl 1 i 2

Tablica 1

D	D ₁	H									
		20	25	32	40	50	63	80	100	125	160
100	62	x	x	x	x	x	x	x			
125	74		x	x	x	x	x	x	x		
160	96			x	x	x	x	x	x		
200	127			x	x	x	x	x	x	x	
250	162			x	x	x	x	x	x	x	
315	224			x	x	x	x	x	x	x	
400	300			x	x	x	x	x	x	x	x
500	400			x	x	x	x	x	x	x	x



Rys 1



Rys 2

Zgłoszona przez Fabrykę Pras Automatyk Zakład nr 4 – Bydgoszcz
 Ustanowiona przez Naczelnego Dyrektora Zjednoczenia Przemysłu Obrabiarkowego PONAR dnia 26 października 1977 r
 jako norma obowiązująca od dnia 1 lipca 1978 r
 (Dz Norm i Miar nr 8/1978 poz 39)

Tablica 2

D	H										D ₁	D ₂	d ₁	d
	20	25	32	40	50	63	80	100	125	160				
100	x	x	x	x	x	x	x				80	62	8 4	12
125			x	x	x	x	x	x			100	74	10 5	16
160			x	x	x	x	x	x			130	96		20
200			x	x	x	x	x	x	x		170	127		
250			x	x	x	x	x	x	x		210	162	13	25
315			x	x	x	x	x	x	x		275	224		
400			x	x	x	x	x	x	x	x	350	300	17	32
500			x	x	x	x	x	x	x	x	450	400		

4 Materiał - stal 55 wg PN-75/H-84019

najmniej następujące dane

a) wymiar

b) znak EN-77

c) znak wytwórni

5 Cechowanie Na pierścieniu w miejscu oznaczonym na rysunku należy umieścić w sposób trwały i wyraźny co

KONIEC

INFORMACJE DODATKOWE

1 Instytucja opracowująca normę - Fabryka Pras Automacyjnych Zakład nr 4 Zakładowe Biuro Rozwojowe FORMET, Bydgoszcz

ZN-73/MPM/04-40011 zostaje unieważniona z dniem 1 lipca 1978 r

2 Normy związane

PN-75/H-84019 Stal węglowa konstrukcyjna wyższej jakości ogólnego przeznaczenia Gatunki

4 Symbol wg SWW - 0646-39

5 Autorzy projektu normy - inż Zenon Urbański Krzysztof Ślebioda Zakładowe Biuro Rozwojowe FORMET Bydgoszcz

3 Dotychczasowe normy Dotychczas obowiązująca