

## NORMA BRANŻOWA

MASZYNY  
I URZĄDZENIA  
DO TRANSPORTUUrządzenia sterownicze pneumatyczne  
**Rozdzielacz różnicowy  
czterodrogowy dwupołożeniowy**  
Główne dane techniczneBN-68  
1728-02Zamiast  
RN 58/MGiE 46748

Grupa katalogowa IV 41

**1. Przedmiot normy.** Przedmiotem normy są główne dane techniczne rozdzielacza różnicowego czterodrogowego dwupołożeniowego stosowanego w pneumatycznych układach sterowniczych urządzeń przyszybowych.

**2. Normy związane**

PN/H-74385 Rurociągi. Materiały do wyrobu uszczelnień  
PN-61/H-84020 Stal węglowa konstrukcyjna zwykłej jakości ogólnego przeznaczenia. Gatunki  
PN-66/H-86020 Stal odporna na korozję (nierdzewna i kwasoodporna). Gatunki  
PN-60/H-87026 Odlewnicze stopy miedzi. Klasyfikacja

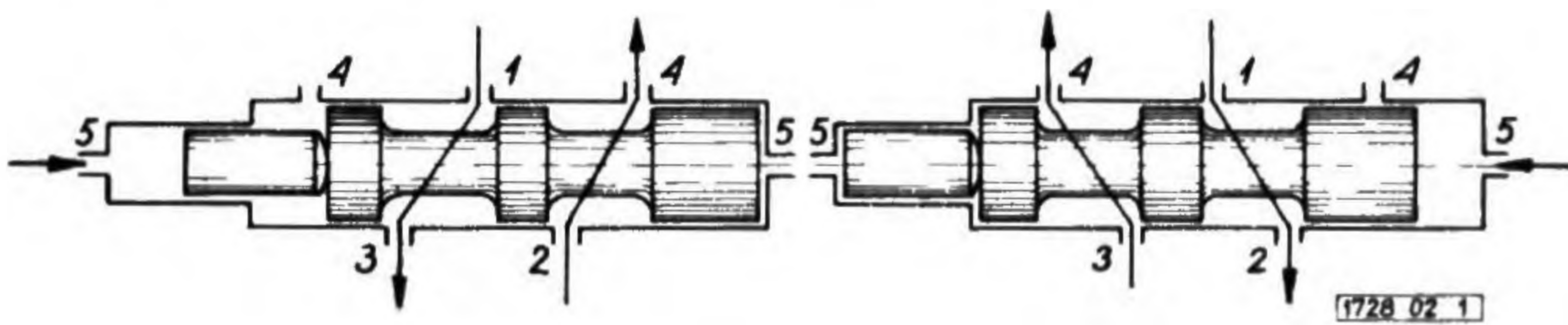
**3. Oznaczenie**

ROZDZIELACZ RÓŻNICOWY CZTERODROGOWY DWUPOŁOŻENIOWY BN-68/1728-02

**4. Zakres ciśnień** - 0,2 - 0,6 MN/m<sup>2</sup> (2+6 at).

**5. Schematy**

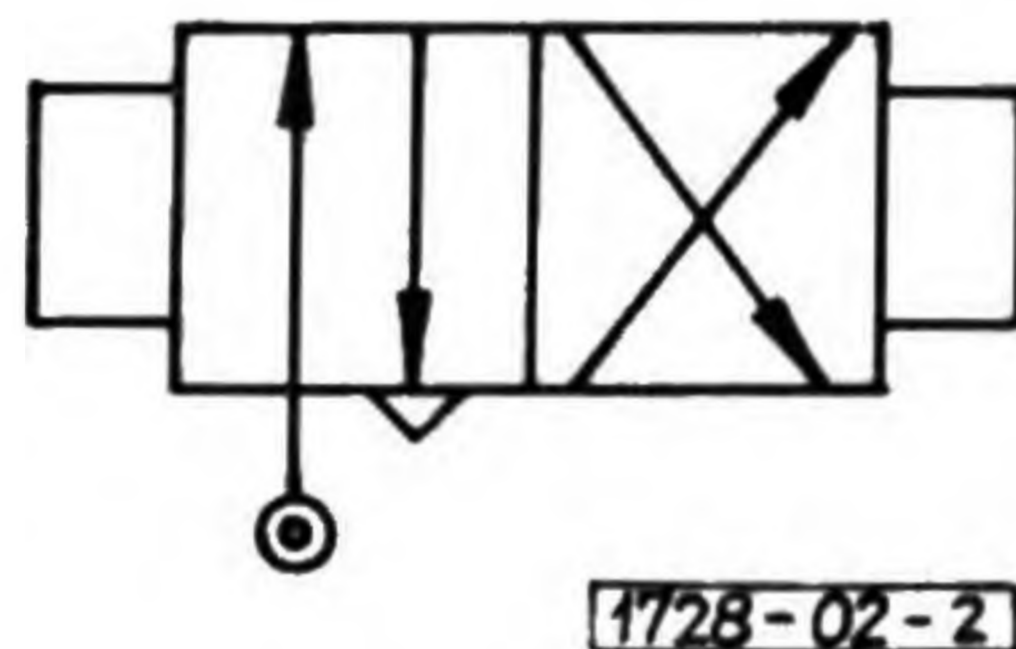
a) Schemat działania rozdzielacza wg rys. 1.



Rys. 1

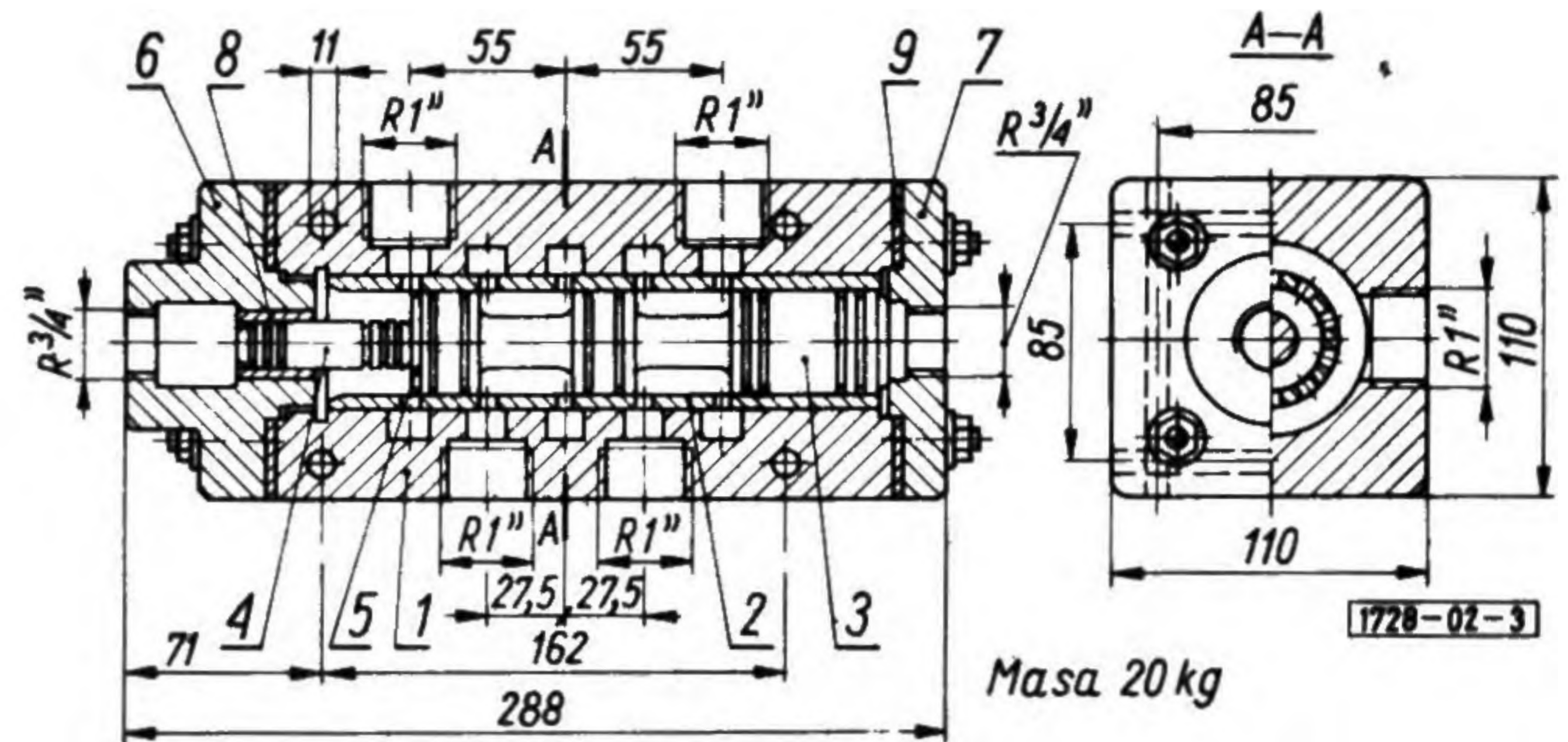
1 - wlot powietrza z rurociągu, 2 - z siłownika powietrznego (do siłownika powietrznego), 3 - do siłownika powietrznego (z siłownika powietrznego), 4 - wylot, 5 - wlot powietrza sterującego

b) Schemat ideowy rozdzielacza wg rys. 2.



Rys. 2

**6. Główne wymiary w mm, wyszczególnienie części i materiał** - wg rys. 3 oraz tablicy.



Rys. 3

Nr części na rys. 3	Nazwa części	Materiał
1	Korpus	St3 wg PN-61/H-84020
2	Tuleja	BK331 wg PN-60/H-87026
3	Suwak	3H13 wg PN-66/H-86020
4	Przeciwsuwak	3H13 wg PN-66/H-86020
5	Korek	St6 wg PN-61/H-84020
6	Pokrywa tylna	St3 wg PN-61/H-84020
7	Pokrywa przednia	St3 wg PN-61/H-84020
8	Tuleja	BK331 wg PN-60/H-87026
9	Uszczelka	AK wg PN/H-74385
Masa rozdzielacza - 20 kg.		

**7. Smarowanie** - za pomocą smarownicy powietrznej olejem rozpylonym w strumieniu sprężonego powietrza.

K O N I E C

INFORMACJE DODATKOWE do BN-68/1728-02

Rysunki wykonawcze znajdują się w BPZPMW - SEPARATOR w Katowicach.

Biurowo Projektów Zakładów Przeróbki Mechanicznej Węgla SEPARATOR  
Ustanowiona przez Ministra Górnictwa i Energetyki dnia 25 maja 1968 r  
jako norma obowiązująca w zakresie projektowania i produkcji od dnia 1 stycznia 1969 r  
(Mon Pol nr 37/1968 poz 269)

44 **BN-68/1728-02 Urządzenia sterownicze pneumatyczne Rozdzielacz różnicowy cztero-  
drogowy dwupołożeniowy Główne dane techniczne**  
IV 41

**zmiana 1**  
19 12 79 r

W punkcie 4, zamiast 0,2—0,6 MN/m<sup>2</sup> (2—6 at), powinno być 0,2—0,6 MPa

(Biuletyn PKNMiJ nr 5/80 poz 34)