

MASZyny I URZĄDZENIA DO TRANSPORTU	NORMA BRANŻOWA	BN-68
	Urządzenia sterownicze pneumatyczne Rozdzielacz różnicowy trójdrogowy	1728-01
	Główne dane techniczne	Zamiast RN 58/MGiE 46747
		Grupa katalogowa IV 41

1. Przedmiot normy. Przedmiotem normy są główne dane techniczne rozdzielacza różnicowego trójdrogowego stosowanego w pneumatycznych układach sterowniczych urządzeń przyszybowych.

2. Normy związane

PN/H-74385 Rurociągi. Materiały do wyrobu uszczelnień

PN-63/H-83101 Żel o szare. Klasyfikacja

PN-61/H-84020 Stal węglowa konstrukcyjna zwykłej jakości ogólnego przeznaczenia. Gatunki

PN-66/H-86020 Stal odporna na korozję (nierdzewna i kwasoodporna). Gatunki

PN-60/H-87026 Odlewnicze stopy miedzi. Klasyfikacja

3. Oznaczenie

ROZDZIELACZ RÓŻNICOWY TRÓJDROGOWY BN-68/1728-01

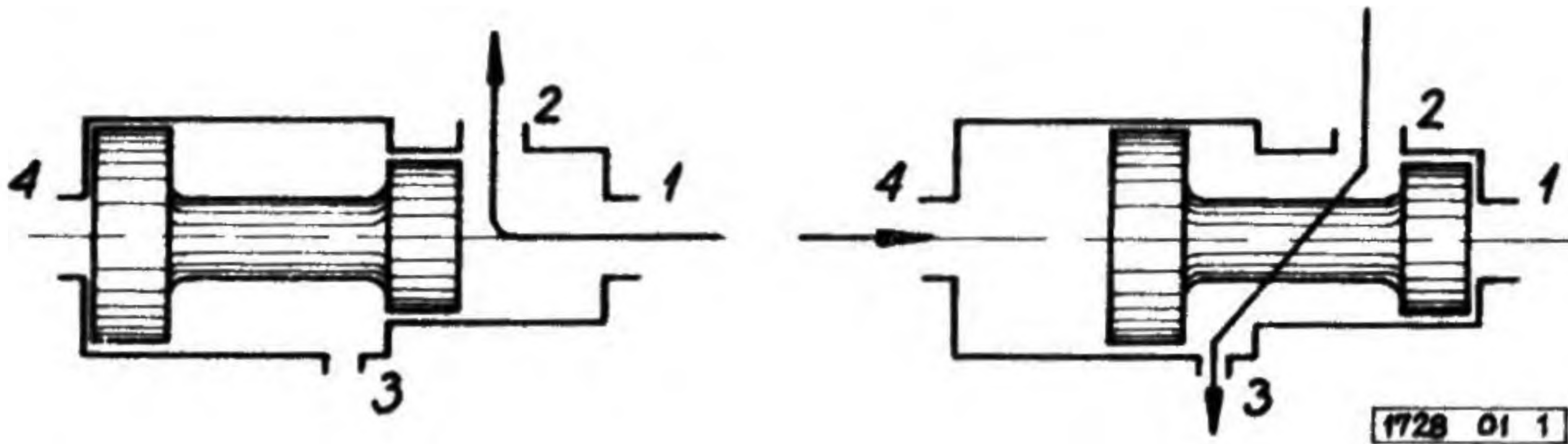
4. Dane ogólne - wg tabl. 1

Tablica 1

Stosunek powierzchni tłoków	1:4
Zakres ciśnień	0,2-0,6 MN/m ² (2-6 at)

5. Schematy

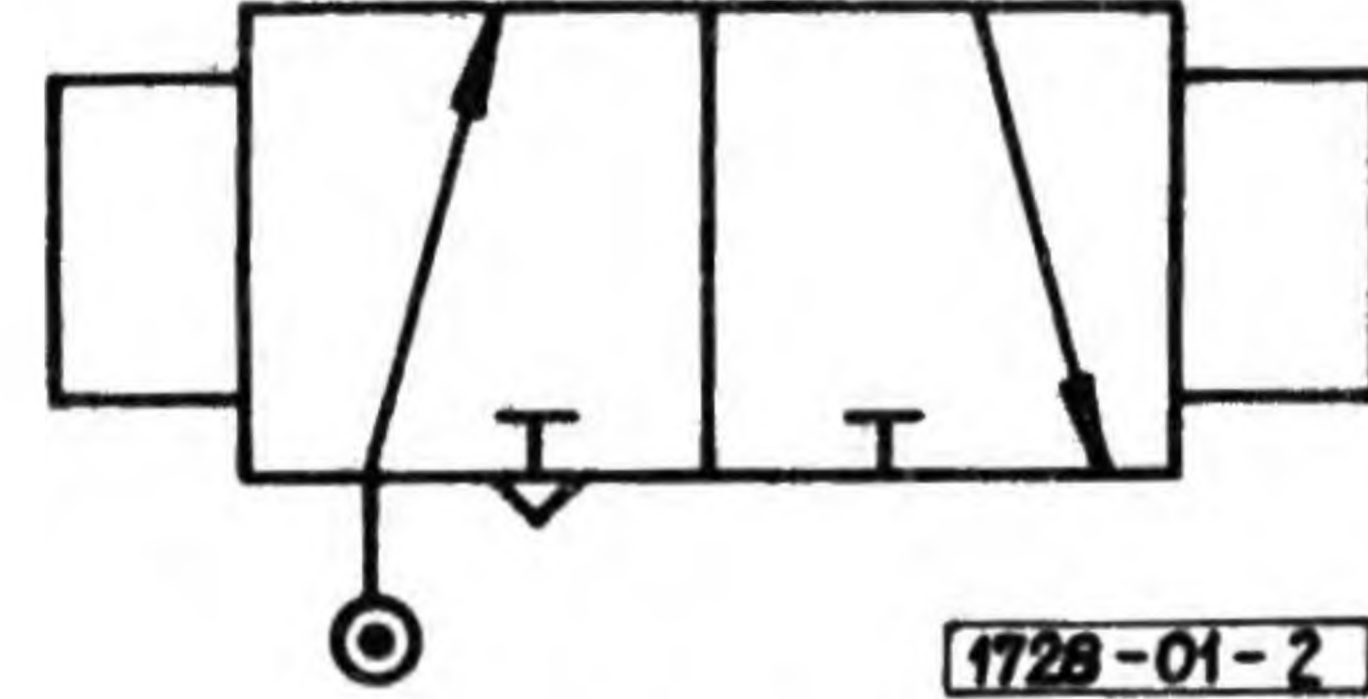
a) Schemat działania rozdzielacza wg rys. 1.



Rys. 1

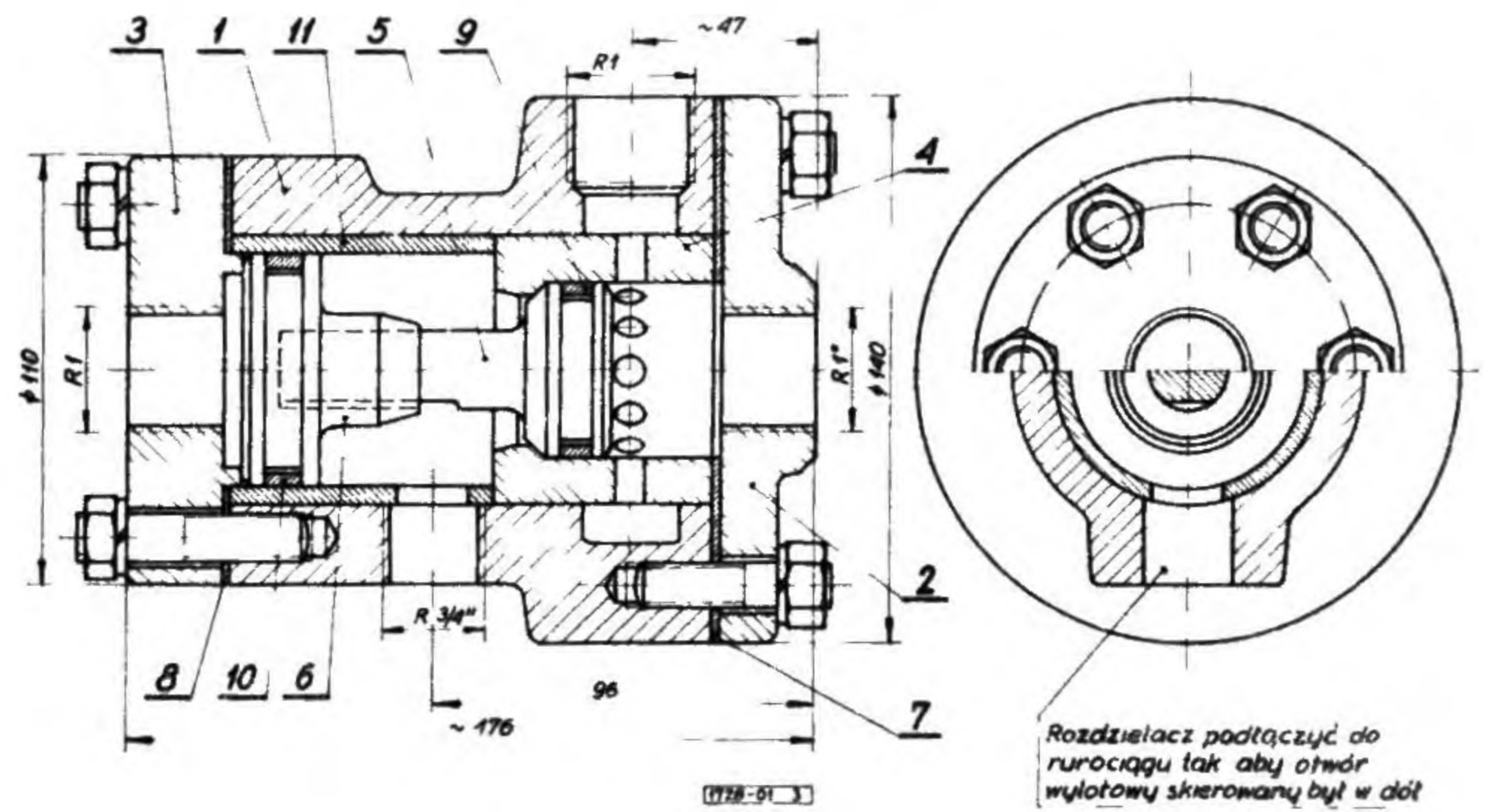
1 - wlot powietrza z rurociągu, 2 - do siłownika powietrznego (z siłownika powietrznego), 3 - wylot, 4 - wlot powietrza sterującego

b) Schemat ideowy rozdzielacza wg rys. 2.



Rys. 2

6. Główne wymiary w mm, wyszczególnienie części i materiał - wg rys. 3 oraz tabl. 2.



Rys. 3

Tablica 2

Nr części na rys. 3	Nazwa części	Materiał
1	Korpus	Z120 wg PN-63/H-83101
2	Pokrywa	St3 wg PN-61/H-84020
3	Pokrywa	St3 wg PN-61/H-84020
4	Tuleja	BK331 wg PN-60/H-87026
5	Tłok	3H13 wg PN-66/H-86020
6	Tłok	3H13 wg PN-66/H-86020
7	Uszczelka	AK wg PN/H-74385
8	Uszczelka	AK wg PN/H-74385
9	Pierścień tłokowy	Z130 wg PN-63/H-83101
10	Pierścień tłokowy	Z130 wg PN-63/H-83101
11	Tuleja	BK331 wg PN-60/H-87026
Masa rozdzielacza - 12 kg.		

7. Smarowanie - za pomocą smarownicy powietrznej olejem rozpylonym w strumieniu sprężonego powietrza.

K O N I E C

INFORMACJE DODATKOWE do BN-68/1728-01

Rysunki wykonawcze znajdują się w BPZPMW - SEPARATOR w Gliwicach.

Biuro Projektów Zakładów Przeróbki Mechanicznej Węgla SEPARATOR
Ustanowiona przez Ministra Górnictwa i Energetyki dnia 25 maja 1968 r
jako norma obowiązująca w zakresie projektowania i produkcji od dnia 1 stycznia 1969 r
(M n Pol nr 37/1968 poz 269)

43 **BN-68/1728-01 Urządzenia sterownicze pneumatyczne Rozdzielacz różnicowy trój-
drogowy Główne dane techniczne**
IV 41

zmiana 1
19 12 79 r

W tabelcy 1, kol 2, wiersz 2, zamiast 0,2—0,6 MN/m² (2—6 at), powinno być
0,2—0,6 MPa

(Biuletyn PKNMIJ nr 5/80 poz 34)