

MASZYNY I URZĄDZENIA DO TRANSPORTU	NORMA BRANŻOWA	<b>BN-73</b>
	<b>Tory kopalniane przesuwne Klin hakowy</b>	<b>1722-21</b>
	<b>Wymagania</b>	Grupa katalogowa V 50 <sup>1)</sup>

**1 Przedmiot normy** Przedmiotem normy są wymagania dotyczące klina hakowego do torow przesuwnych wg BN-73/1722-17 stosowanych w kopalniach odkrywkowych. Klina hakowe stosowane do torow kopalnianych przesuwnych ujęte są w SWW symbolem 0486-00 jako akcesoria i elementy złączne nawierzchni kolejowej.

**2 Normy związane**  
PN-72/H-84020 Stal węglowa konstrukcyjna zwykłej jakości ogólnego przeznaczenia  
Gatunki  
PN-73/1722-17 Tory kopalniane przesuwne  
Główne wymagania

**3 Przykład oznaczenia**

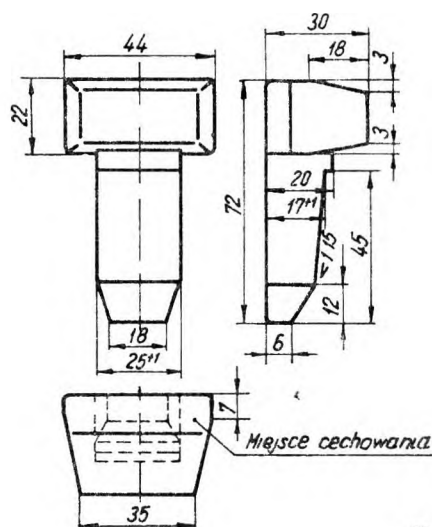
- a) klina hakowego (oznaczenie pełne)  
KLIN HAKOWY BN-73/1722-21  
b) klina hakowego (oznaczenie skrócone)  
KH BN-73/1722-21

**4 Główne wymiary w mm** — wg rysunku

**5 Materiał** — stal St5 wg PN-72/H-84020  
Za zgodą zamawiającego można wykonać ze stali niższego gatunku

**6 Wykonanie** Klin kuty w matrycy

- 7 Wykończenie** Klin oczyszczony  
**8 Cechowanie** Na klinie, w miejscu oznaczonym na rysunku, należy umieścić  
a) znak wytworni,  
b) oznaczenie skrócone



1722-21

<sup>1)</sup> Symbol wg SWW 0486-00

KONIEC

INFORMACJE DODATKOWE do BN-73/1722-21

**1 Istotne zmiany w stosunku do PN-53/G-47205**

- a) zmieniono materiał,  
b) wprowadzono oznaczenie skrócone  
Dotychczas obowiązująca PN-53/G-47005 zostaje unieważniona z dniem 1 lipca 1974 r

**2 Odpowiedniki w normach zagranicznych**

NRD TGL 100-7049 Blatt 5 Bahn — Oberbau Schienenbefestigung Rudert Keil

Centralny Ośrodek Badawczo-Projektowy Górnictwa Odkrywkowego POLTEGOR  
Ustanowiona przez Ministra Górnictwa i Energetyki dnia 23 listopada 1973 r jako norma obowiązująca  
w zakresie produkcji i obrotu od dnia 11 pca 1974 r (Dz Norm i Miar nr 8/1974 poz 21)