

MASZYNY I URZĄDZENIA GÓRNICZWA ODKRYWKOWEGO	NORMA BRANŻOWA	BN-68 1712-11
	Łańcuchy naczyniowe koparek i zwałowarek Ślizgi Główne wymagania techniczne	Zamiast BN 65/1712 11
		Grupa katalogowa IV 41

1. Przedmiot normy Przedmiotem normy są główne wymagania techniczne stawiane ślizgom łańcuchow naczyniowych koparek i zwałowarek wg BN-68/1712-01

2. Zakres stosowania normy Objęte normą wymagania należy uwzględniać przy projektowaniu, wykonywaniu i znakowaniu ślizgów do łańcuchow naczyniowych określonych w BN-68/1712-01

3. Normy związane

PN-65/H-84032 Stal sprężynowa (resorowa) Gatunki BN-68/1712-01 Koparki i zwałowarki Łańcuchy naczyniowe Główne wymagania i wymiary

4. Przykład oznaczenia ślizgu o szerokości $b = 120$ mm, długości $l = 475$ mm i rozstawie otworów $e = 250$ mm

a) oznaczenie pełne

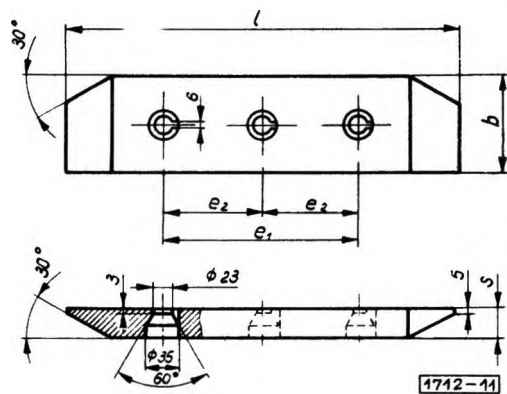
ŚLIZG 120/475/250 BN-68/1712-11

b) oznaczenie skrócone

Ś 120/475/250 BN-68/1712-11

Oznaczenia skrócone należy stosować w przypadkach, gdy używanie oznaczeń pełnych nie jest konieczne (np w dokumentacji magazynowej)

5. Główne wymiary w mm - wg rysunku i tablicy



b	l	$e_1 \pm 1$	$e_1 \pm 2$	S	Podziałka łańcucha t wg szeregu		
					6,3 d	7,1 d	8 d
60	255	125		20			315
	280	140					-
80	315	160		20			400
		140					400
100	355	180		20			450
		150					-
120	400	200		20			500
		170					-
140	450	225		30			560
		130					-
140	475	250		30			630
		225					-
140	530	-		30			710
							140
140	600	-		30			800
							125
140	710	-		30			900
							115
140	750	-		30			1000
							165

6. Materiał Stal sprężynowa resorowa gatunek 55 S2 wg PN-65/H-84032

K O N I E C

INFORMACJE DODATKOWE do BN-68/1712-11

1. Zalecenia międzynarodowe

RWPG PC 932-67 - norma zgodna w zakresie wymagań.

2. Dokumentacja techniczna

łańcuchow naczyniowych o podziałkach $t = 400, 500$ i 630 mm wg zalecanego szeregu znajduje się w Centralnym Ośrodku Badawczo-Projektowym Górnictwa Odkrywkowego we Wrocławiu, ul. Rosenbergów 25.

Centralny Ośrodek Badawczo Projektowy Górnictwa Odkrywkowego
Ustanowiona przez Ministra Górnictwa i Energetyki dnia 13 listopada 1968 r
jako norma obowiązująca w zakresie projektowania i produkcji od dnia 1 lipca 1969 r
(Mon Pol nr 9/1969 poz 88)