

KOTŁY PAROWE I URZĄDZENIA ZWIĄZANE Z KOTŁAMI	N O R M A    B R A N Ż O W A	BN - 85
	Kotły parowe i wodne	1311 - 38
	Otwory do króćców	Zamiast:
		Grupa katal 0621

### 1. WSTĘP

Przedmiotem normy są otwory w komorach, walczakach, ścianach i dnach do króćców o średnicach zewnętrznych 20 do 219,1 mm.

### 2. PODZIAŁ I OZNACZENIE

**2.1 Typy** Ze względu na sposób obróbki rozróżnia się 9 typów otworów do króćców

A - otwory w komorach, walczakach i ścianach płaskich /rys 1/,

B - otwory w komorach, walczakach i ścianach płaskich /rys 2/,

C - otwory w walczakach w zakresie średnic zewnętrznych króćców 20 do 101,6 mm i grubości ścianki króćca 4 do 11 mm /rys 3/,

D - otwory w komorach i walczakach /rys 4/,

E - otwory w komorach i walczakach /rys 5/,

F - otwory w komorach, walczakach i ścianach płaskich w zakresie średnic zewnętrznych króćców 20 do 133 mm i grubości ścianki króćca 4 do 12,5 mm /rys 6/,

G - otwory w dnach płaskich i wypukłych /rys 7/,

H - otwory w dnach płaskich i wypukłych /rys 8/,

I - otwory w komorach, walczakach i ścianach płaskich /rys.9/

**2.2 Sposób budowy oznaczenia** Oznaczenie powinno zawierać następujące dane.

a/ część słowną „OTWOR”,

b/ typ otworu wg 2.1,

c/ zewnętrzną średnicę /dotyczy wyłącznie komór i walczaków/,

d/ zewnętrzną średnicę króćca,

e/ grubość ścianki króćca,

f/ numer normy

### 2.3 Przykład oznaczenia

a/ otworu do króćca typu A w komorze o średnicy zewnętrznej  $Dz_1 = 323,9$  mm o średnicy zewnętrznej króćca  $Dz = 76,1$  mm i grubości ścianki  $S = 8$  mm

OTWÓR A 323,9 - 76,1 x 8 BN-85/1311-38

b/ otworu do króćca typu G w dnie płaskim o średnicy zewnętrznej króćca  $Dz = 101,6$  mm

OTWOR G 101,6 BN-85/1311-38

### 3 WYMAGANIA

**3.1 Wymiary** - wg rys. 1 + 9 i tabl 2 + 7

Tablica 1

Wymiar	Typ otworu								
	A	B	C	D	E	F	G	H	I
	numer tablicy								
$d_s$	2	2	-	-	-	-	-	-	-
$d_w$	4	4	4	4	-	4	-	-	-
$d_p$	-	4	-	-	-	-	-	-	-
$R_1$	-	-	3	-	-	-	-	-	-
W	-	-	3	-	-	-	-	-	-
h	$5\frac{1}{6}$ <sup>2/</sup>	$5\frac{1}{6}$ <sup>2/</sup>	-	-	-	$7\frac{3}{4}$	-	-	-

1/ Dotyczy walczaków    2/ Dotyczy komór  
3/ Dotyczy otworów typu F

**3.2. Odchyłki graniczne wymiarów** - wg rys. 1 + 9 oraz tabl 4.

**3.3 Zasada doboru otworów** Przy doborze otworów typu A, B i F powinien być spełniony warunek

$S_1 - h \geq 5 + \text{dolna odchyłka wymiaru } S_1$  gdzie.

$S_1$  - grubość komory, walczaka lub ściany płaskiej

h - sfrezowanie otworów /rys.1, 2, 6/

W przypadku gdy nie jest spełniony warunek dla otworu typu A i B należy dobrać otwór typu D.

### 4 POSTANOWIENIA PRZEJŚCIOWE

Do dnia 31 grudnia 1987 r. dopuszcza się otwory wg istniejącej dokumentacji technicznej.

K O N I E C

### INFORMACJE DODATKOWE

**1 Instytucja opracowująca normę**

Centralne Biuro Konstrukcji Kotłów w Tarnowskich Górach.

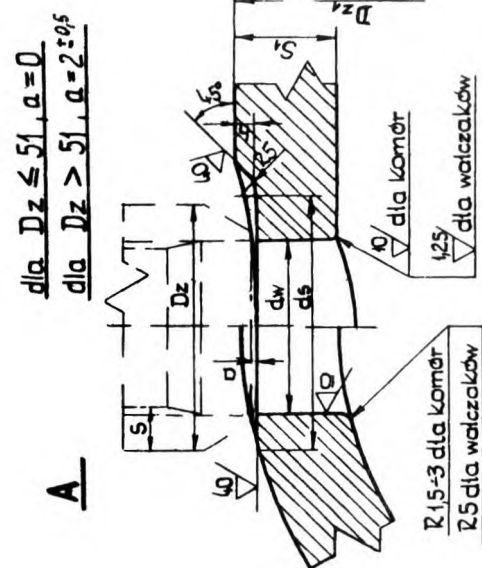
**2. Autorzy normy** inż Jan Warżała - Raciborska Fabryka Kotłów w Raciborzu, Józef Jagusiński - Centralne Biuro Konstrukcji Kotłów w Tarnowskich Górach.

Centralne Biuro Konstrukcji Kotłów w Tarnowskich Górach.

Zgłoszona przez Centralne Biuro Konstrukcji Kotłów

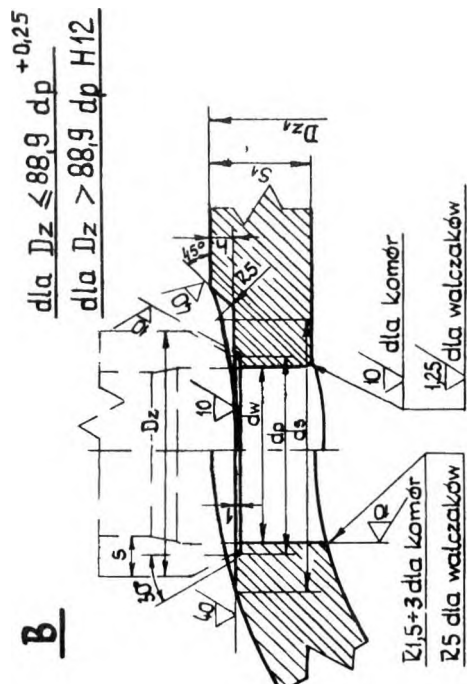
Ustanowiona przez Ministerstwo Górnictwa i Energetyki 1985-12-19

Jako norma obowiązująca od 1986-07-01 /Dz.Norm i Miar nr 3/86 poz. 7 /



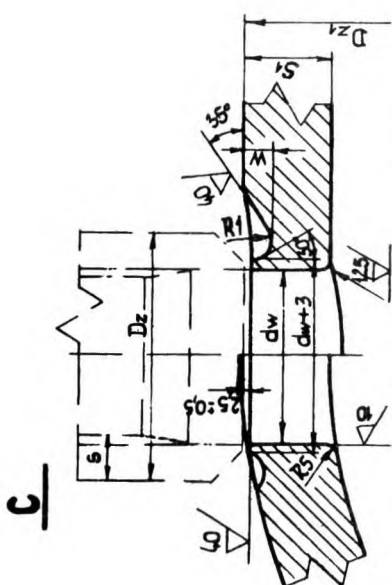
BN-85/1311-38

Rys 1



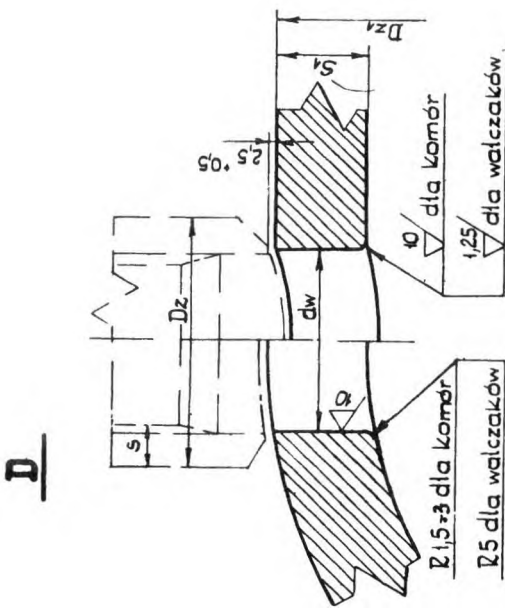
BN-85/1311-38

Rys 2



BN-85/1311-38

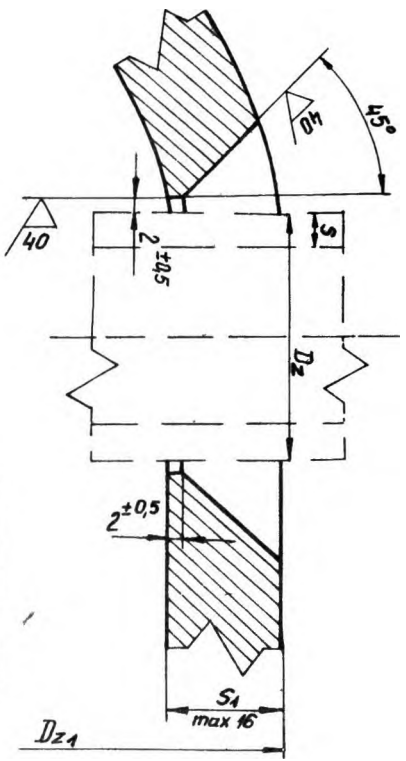
Rys 3



BN-85/1311-38

Rys 4





Rys 9

BN-95/1311-38

Tablica 2

$D_n$ , mm	20	21,3	25	26,9	30	31,8	33,7	36
$d_n$ , mm	26	27,9	31	32,9	36	37,8	39,7	44
$D_n$ , mm	42,4	44,5	48,3	51	54	57	60,3	63,5
$d_n$ , mm	49,4	50,5	54,3	57	60	63	66,3	69,5
$D_n$ , mm	70	76,1	82,5	88,9	101,6	106	114,3	127
$d_n$ , mm	76	82,1	88,5	94,9	107,6	114	120,3	133
$D_n$ , mm	133	139,7	159	166,3	177,8	193,7	219,1	
$d_n$ , mm	139	145,7	165	174,3	183,8	199,7	225,1	

Tablica 3

$D_n$ , mm	20 + 101,6										
$S_1$ , mm	4	4,5	5	6,3	7,1	8	8,8	10	11		
$K_1$ , mm	2	3	4	4,5	5,5	6,5	7,5	8,5	9		
$V$ , mm	4,5	5,5	6,5	7	8	9	10	11	11,5		

Tablica 3

Krościo		mm	
$D_n$	S	$d_n$	$d_p$
20	2,9	14,5	18,5
	3,2	14	18
	3,6	13	17
	4	12,5	16,5
21,3	4,5	11,5	15,5
	5	10,5	14,5
	2,9	15,5	19,5
	3,2	15	19
25	3,6	14,5	18,5
	4,5	13	17,5
	5,6	12	16
	5,6	11	15
26,9	2,9	19,5	23,5
	3,2	19	23
	3,6	18	22
	4	17,5	21,5
30	4,5	16,5	20,5
	5,6	15,5	19,5
	6,3	14,5	18,5
	7,1	13,5	17,5
33,7	7,1	13,5	17,5
	8	12,5	16,5
	8,8	11,5	15,5
	9	10,5	14,5
36	2,9	24,5	28,5
	3,2	24	28
	3,6	20	24
	4	19	23
38	4,5	18,5	22,5
	5,6	17,5	21,5
	6,3	16,5	20,5
	7,1	15,5	19,5
39	2,9	26,5	30,5
	3,2	26	30
	3,6	22,5	26,5
	4	21,5	25,5
44	4,5	19,5	23,5
	5,6	18,5	22,5
	6,3	17,5	21,5
	7,1	16,5	20,5
44	7,1	16,5	20,5
	8	15,5	19,5
	8,8	14,5	18,5
	9	13,5	17,5
44	2,9	28,5	32,5
	3,2	28	32
	3,6	24,5	28,5
	4	24	28
44	4,5	21,5	25,5
	5,6	20,5	24,5
	6,3	19,5	23,5
	7,1	18,5	22,5
44	7,1	18,5	22,5
	8	17,5	21,5
	8,8	16,5	20,5
	9	15,5	19,5
44	2,9	31,8	35,8
	3,2	31,3	35,3
	3,6	27,9	31,9
	4	27,4	31,4
44	4,5	24,9	28,9
	5,6	24,4	28,4
	6,3	21,4	25,4
	7,1	20,9	24,9
44	7,1	20,9	24,9
	8	19,9	23,9
	8,8	18,9	22,9
	9	17,9	21,9
44	2,9	33,7	37,7
	3,2	33,2	37,2
	3,6	29,7	33,7
	4	29,2	33,2
44	4,5	26,7	30,7
	5,6	26,2	30,2
	6,3	23,2	27,2
	7,1	22,7	26,7
44	7,1	22,7	26,7
	8	21,7	25,7
	8,8	20,7	24,7
	9	19,7	23,7
44	2,9	36	40
	3,2	35,5	39,5
	3,6	32	36
	4	31,5	35,5
44	4,5	28,5	32,5
	5,6	28	32
	6,3	24,5	28,5
	7,1	24	28
44	4,5	25,5	29,5
	5,6	25	29
	6,3	21,5	25,5
	7,1	21	25
44	7,1	21	25
	8	20,5	24,5
	8,8	19,5	23,5
	9	18,5	22,5
44	2,9	38	42
	3,2	37,5	41,5
	3,6	34	38
	4	33,5	37,5
44	4,5	30,5	34,5
	5,6	30	34
	6,3	26,5	30,5
	7,1	26	30
44	7,1	26	30
	8	25,5	29,5
	8,8	24,5	28,5
	9	23,5	27,5
44	2,9	40	44
	3,2	39,5	43,5
	3,6	36	40
	4	35,5	39,5
44	4,5	32,5	36,5
	5,6	32	36
	6,3	28,5	32,5
	7,1	28	32
44	4,5	29,5	33,5
	5,6	29	33
	6,3	25,5	29,5
	7,1	25	29
44	7,1	25	29
	8	24,5	28,5
	8,8	23,5	27,5
	9	22,5	26,5
44	2,9	42	46
	3,2	41,5	45,5
	3,6	38	42
	4	37,5	41,5
44	4,5	34,5	38,5
	5,6	34	38
	6,3	30,5	34,5
	7,1	30	34
44	7,1	30	34
	8	29,5	33,5
	8,8	28,5	32,5
	9	27,5	31,5
44	2,9	44	48
	3,2	43,5	47,5
	3,6	40	44
	4	39,5	43,5
44	4,5	36,5	40,5
	5,6	36	40
	6,3	32,5	36,5
	7,1	32	36
44	4,5	33,5	37,5
	5,6	33	37
	6,3	29,5	33,5
	7,1	29	33
44	7,1	29	33
	8	28,5	32,5
	8,8	27,5	31,5
	9	26,5	30,5
44	2,9	46	50
	3,2	45,5	49,5
	3,6	42	46
	4	41,5	45,5
44	4,5	38,5	42,5
	5,6	38	42
	6,3	34,5	38,5
	7,1	34	38
44	4,5	31,5	35,5
	5,6	31	35
	6,3	27,5	31,5
	7,1	27	31
44	7,1	27	31
	8	26,5	30,5
	8,8	25,5	29,5
	9	24,5	28,5
44	2,9	48	52
	3,2	47,5	51,5
	3,6	44	48
	4	43,5	47,5
44	4,5	40,5	44,5
	5,6	40	44
	6,3	36,5	40,5
	7,1	36	40
44	4,5	33,5	37,5
	5,6	33	37
	6,3	29,5	33,5
	7,1	29	33
44	7,1	29	33
	8	28,5	32,5
	8,8	27,5	31,5
	9	26,5	30,5
44	2,9	50	54
	3,2	49,5	53,5
	3,6	46	50
	4	45,5	49,5
44	4,5	42,5	46,5
	5,6	42	46
	6,3	38,5	42,5
	7,1	38	42
44	4,5	35,5	39,5
	5,6	35	39
	6,3	31,5	35,5
	7,1	31	35
44	7,1	31	35
	8	30,5	34,5
	8,8	29,5	33,5
	9	28,5	32,5
44	2,9	52	56
	3,2	51,5	55,5
	3,6	48	52
	4	47,5	51,5
44	4,5	44,5	48,5
	5,6	44	48
	6,3	40,5	44,5
	7,1	40	44
44	4,5	37,5	41,5
	5,6	37	41
	6,3	33,5	37,5
	7,1	33	37
44	4,5	30,5	34,5
	5,6	30	34
	6,3	26,5	30,5
	7,1	26	30
44	7,1	26	30
	8	25,5	29,5
	8,8	24,5	28,5
	9	23,5	27,5
44	2,9	54	58
	3,2	53,5	57,5
	3,6	50	54
	4	49,5	53,5
44	4,5	46,5	50,5
	5,6	46	50
	6,3	42,5	46,5
	7,1	42	46
44	4,5	39,5	43,5
	5,6	39	43
	6,3	35,5	39,5
	7,1	35	39
44	4,5	32,5	36,5
	5,6	32	36
	6,3	28,5	32,5
	7,1	28	32
44	4,5	25,5	29,5
	5,6	25	29
	6,3	21,5	25,5
	7,1	21	25
44	7,1	21	25
	8	20,5	24,5
	8,8	19,5	23,5
	9	18,5	22,5
44	2,9	56	60
	3,2	55,5	59,5
	3,6	52	56
	4	51,5	55,5
44	4,5	48,5	52,5
	5,6	48	52
	6,3	44,5	48,5
	7,1	44	48
44	4,5	41,5	45,5
	5,6	41	45
	6,3	37,5	41,5
	7,1	37	41
44	4,5	34,5	38,5
	5,6	34	38
	6,3	30,5	34,5
	7,1	30	34
44	4,5	27,5	31,5
	5,6	27	31
	6,3	23,5	27,5
	7,1	23	27
44	4,5	20,5	24,5
	5,6	20	24
	6,3	16,5	20,5
	7,1	16	20
44	7,1	16	20
	8	15,5	19,5
	8,8	14,5	18,5
	9	13,5	17,5
44	2,9	58	62
	3,2	57,5	61,5
	3,6	54	58
	4	53,5	57,5
44	4,5	50,5	54,5
	5,6	50	54
	6,3	46,5	50,5
	7,1	46	50
44	4,5	39,5	43,5
	5,6	39	43
	6,3	35,5	39,5
	7,1	35	39
44	4,5	32,5	36,5
	5,6	32	36
	6,3	28,5	32,5
	7,1	28	32
44	4,5	25,5	29,5
	5,6	25	29
	6,3	21,5	25,5
	7,1	21	25
44	7,1	21	25
	8	20,5	24,5
	8,8	19,5	23,5
	9	18,5	22,5
44	2,9	60	64
	3,2	59,5	63,5
	3,6	56	60
	4	55,5	59,5
44	4,5	52,5	56,5
	5,6	52	56
	6,3	48,5	52,5
	7,1	48	52
44	4,5	41,5	45,5
	5,6	41	45
	6,3	37,5	41,5
	7,1	37	41
44	4,5	34,5	38,5
	5,6	34	38
	6,3	30,5	34,5
	7,1	30	34
44	4,5	27,5	31,5
	5,6	27	31
	6,3	23,5	27,5
	7,1	23	27
44	4,5	20,5	24,5
	5,6	20	24
	6,3	16,5	20,5
	7,1	16	20
44	7,1	16	20
	8	15,5	19,5
	8,8	14,5	18,5
	9	13,5	17,5
44	2,9	62	66
	3,2	61,5	65,5
	3,6	58	62
	4	57,5	61,5
44	4,5	54,5	58,5
	5,6	54	58
	6,3	50,5	54,5
	7,1	50	54
44	4,5	43,5	47,5
	5,6	43	47
	6,3	39,5	43,5
	7,1	39	43
44	4,5	36,5	40,5
	5,6	36	40
	6,3	32,5	36,5
	7,1	32	36

ed. tabl. 4

Kreditec	D <sub>2</sub>	S	d <sub>7</sub>	d <sub>p</sub>
60,3	4	4	52,5	58,5
	4,5	4,5	51,5	55,5
	5	5	50,5	54,5
	5,5	5,5	49,5	53,5
	6,2	6,2	48,5	52,5
	7,1	7,1	47	51
	8	8	45,5	49,5
	8,8	8,8	44	48
	10	10	42	46
	11	11	40	44
	12,5	12,5	37,5	41,5
63,5	14,2	14,2	34	38
	16	16	31	35
	3,2	3,2	57	61
	3,6	3,6	56,5	60,5
	4	4	56	60
	4,5	4,5	55	59
	5	5	54	58
	5,5	5,5	53	57
	6,3	6,3	51,5	55,5
	7,1	7,1	50	54
	8	8	48,5	52,5
70	8,8	8,8	47	51
	10	10	46	49
	11	11	43	47
	12,5	12,5	40,5	44,5
	14,2	14,2	37,5	41,5
	16	16	34	38
	3,2	3,2	63,5	67,5
	3,6	3,6	63	67
	4	4	62	66
	4,5	4,5	61,5	65,5

ed. tabl. 4

Kreditec	D <sub>2</sub>	S	d <sub>7</sub>	d <sub>p</sub>
54	2,9	2,9	48,5	52,5
	3,2	3,2	47,5	51,5
	3,6	3,6	47	51
	4	4	46,5	50,5
	4,5	4,5	45,5	49,5
	5	5	44,5	48,5
	5,5	5,5	43,5	47,5
	6,3	6,3	42	46
	7,1	7,1	40,5	44,5
	8	8	39	43
	8,8	8,8	37,5	41,5
57	10	10	35,5	39,5
	11	11	34,5	38,5
	12,5	12,5	31	35
	14,2	14,2	28	32
	2,9	2,9	51	55
	3,2	3,2	50,5	54,5
	3,6	3,6	50	54
	4	4	49,5	53,5
	4,5	4,5	48,5	52,5
	5	5	47,5	51,5
	5,5	5,5	46,5	50,5
60,3	6,3	6,3	45	49
	7,1	7,1	43,5	47,5
	8	8	42	46
	8,8	8,8	40,5	44,5
	10	10	38,5	42,5
	11	11	36,5	40,5
	12,5	12,5	34	38
	14,2	14,2	31	35
	3,2	3,2	54	58
	3,6	3,6	53,5	57,5

ed. tabl. 4

Kreditec	D <sub>2</sub>	S	d <sub>7</sub>	d <sub>p</sub>
44,5	9,8	9,8	28	32
	10	10	26	30
	11	11	24	28
	2,9	2,9	42,5	46,5
	3,2	3,2	42	46
	3,6	3,6	41,5	45,5
	4	4	40,5	44,5
	4,5	4,5	39,5	43,5
	5	5	39	43
	5,5	5,5	37,5	41,5
	6,3	6,3	36,5	40,5
48,3	7,1	7,1	35	39
	8	8	33,5	37,5
	8,8	8,8	32	36
	10	10	30	34
	11	11	28	32
	12,5	12,5	25,5	29,5
	2,9	2,9	45,5	49,5
	3,2	3,2	44,5	48,5
	3,6	3,6	44	48
	4	4	43,5	47,5
	4,5	4,5	42,5	46,5
51	5	5	41,5	45,5
	5,5	5,5	40,5	44,5
	6,3	6,3	39	43
	7,1	7,1	37,5	41,5
	8	8	36	40
	8,8	8,8	34,5	38,5
	10	10	32,5	36,5
	11	11	30,5	34,5
	12,5	12,5	28	32
	14,2	14,2	25	29

ed. tabl. 4

Kreditec	D <sub>2</sub>	S	d <sub>7</sub>	d <sub>p</sub>
38	4	4	29,5	34,5
	4,5	4,5	29,5	33,5
	5	5	28,5	32,5
	5,5	5,5	27,5	31,5
	6,3	6,3	26	30
	7,1	7,1	24,5	28,5
	8	8	23	27
	8,5	8,5	21,5	25,5
	10	10	19,5	23,5
	2,9	2,9	36,5	40,5
	3,2	3,2	36	40
42,4	3,5	3,5	35,5	39,5
	4	4	34,5	38,5
	4,5	4,5	34	38
	5	5	33	37
	5,5	5,5	32	36
	6,3	6,3	30,5	34,5
	7,1	7,1	29	33
	8	8	27,5	31,5
	8,5	8,5	26	30
	10	10	24	28
	11	11	22	26
44,5	2,9	2,9	39	43
	3,2	3,2	38,5	42,5
	3,6	3,6	37,5	41,5
	4	4	37	41
	4,5	4,5	36	40
	5	5	35	39
	5,5	5,5	34	38
	6,3	6,3	32,5	36,5
	7,1	7,1	31	35
	8	8	29,5	33,5

ed. tabl. 4

Króciec		D <sub>z</sub>		D <sub>s</sub>		d <sub>w</sub>	d <sub>p</sub>
D <sub>z</sub>	S	D <sub>z</sub>	S	D <sub>z</sub>	S		
108		22,2	67,5	22,2	67,5	+0,19	74,5
		25	62,5			0,00	66,5
		28	57				61
		4,5	105,5				109,5
		5	104,5				108,5
		5,6	103,5				107,5
		6,3	102,5				106,5
		7,1	101				105
		8	99,5				103,5
		8,8	98				102
114,3		10	95,5			+0,22	99,5
		11	94			0,00	98
		12,5	91				95
		14,2	88				92
		16	85				89
		17,5	82				86
		20	77,5				81,5
		22,2	74				78
		25	68,5			+0,19	72,5
		28	63,5			0,00	67,5
		30	59,5				63,5
		5	117,5				121,5
		5,6	116,5				120,5
		6,3	115				119
		7,1	113,5				117,5
127		8	112			+0,22	116
		8,8	110,5			0,00	114,5
		10	108,5				112,5
		11	106,5				110,5
		12,5	104				108
		14,2	101				105
		16	97,5				101,5

ed. tabl. 4

Króciec		D <sub>z</sub>		D <sub>s</sub>		d <sub>w</sub>	d <sub>p</sub>
D <sub>z</sub>	S	D <sub>z</sub>	S	D <sub>z</sub>	S		
4		94					98
4,5		93					97
5		92					96
5,6		91					95
6,3		89,5					93,5
7,1		88					92
8		86,5				+0,22	90,5
8,8		85				0,00	89
10		83					87
11		81					85
12,5		78,5					82,5
14,2		75,5					79,5
16		72					76
17,5		69,5				+0,19	73,5
20		65				0,00	69
22,2		60,5					64,5
25		56					60
4		100					104
4,5		99,5					103,5
5		98,5					102,5
5,6		97,5					101,5
6,3		96					100
7,1		94,5				+0,22	98,5
8		93				0,00	97
8,8		91,5					95,5
10		89,5					93,5
11		87,5					91,5
12,5		85					89
14,2		82					86
16		79,5				+0,19	82,5
17,5		76				0,00	80
20		71,5					75,5

ed. tabl. 4

Króciec		D <sub>z</sub>		D <sub>s</sub>		d <sub>w</sub>	d <sub>p</sub>
D <sub>z</sub>	S	D <sub>z</sub>	S	D <sub>z</sub>	S		
5		73					77
5,6		72					76
6,3		70,5					74,5
7,1		69					73
8		67,5					71,5
8,8		66					70
10		64					68
11		62					66
12,5		59,5					63,5
14,2		56,5					60,5
16		53					57
17,5		50,5					54,5
20		46					50
22,2		42					46
3,6		82					86
4		81				+0,25	85
4,5		80				0,00	84
5		79,5					83,5
5,6		78					82
6,3		77					81
7,1		75,5					79,5
8		74					78
8,8		72,5					76,5
10		70,5					74,5
11		68,5					72,5
12,5		66					70
14,2		62,5					66,5
16		59,5					63,5
17,5		57					61
20		52,5					59,5
22,2		48,5					52,5
3,6		94,5				+0,22	98,5
4,5		91,5				0,00	90,5

ed. tabl. 4

Króciec		D <sub>z</sub>		D <sub>s</sub>		d <sub>w</sub>	d <sub>p</sub>
D <sub>z</sub>	S	D <sub>z</sub>	S	D <sub>z</sub>	S		
5		60,5					64,5
5,6		59,5					63,5
6,3		58					62
7,1		56,5					60,5
8		55					59
8,8		53,5					57,5
10		51,5					55,5
11		49,5					53,5
12,5		47					51
14,2		44					48
16		40,5					44,5
17,5		38					42
3,2		70					74
3,6		69					73
4		68,5					72,5
4,5		67,5				+0,25	71,5
5		66,5				0,00	70,5
5,6		65,5					69,5
6,3		64					68
7,1		62,5					66,5
8		61					65
8,8		59,5					63,5
10		57,5					61,5
11		55,5					59,5
12,5		53					57
14,2		50					54
16		46,5					50,5
17,5		44					48
20		39,5					43,5
3,6		75,5					79,5
4		74,5					78,5
4,5		74					78

ed. tabl. 4

Krišice	D <sub>2</sub>	S	d <sub>7</sub>	d <sub>p</sub>	Krišice	D <sub>2</sub>	S	d <sub>7</sub>	d <sub>p</sub>
127	17,5	95		99	28	137		+0,25 0,00	131
	20	90,5		94,5	30	123,5			127,5
	22,2	86,5	+0,22 0,00	90,5	32	139			124
	25	81,5		85,5	36	112,5	+0,22 0,00		116,5
	28	76		80	40	105,5			109,5
	30	72,5	+0,19 0,00	76,5	45	96,5			100,5
	32	68,5		72,5	7,1	180,5	+0,29 0,00		184,5
	5	123,5		127,5	8	178,5			182,5
	5,6	122,5	+0,25 0,00	126,5	8,8	177,5			181,5
	6,3	121		125	10	175			179
133	7,1	119,5		123,5	11	173,5			177,5
	8	118		122	12,5	170,5			174,5
	8,8	116,5		120,5	14,2	167,5			171,5
	10	114,5		118,5	16	164,5	+0,25 0,00		168,5
	11	112,5		116,5	17,5	161,5			165,5
	12,5	109,	+0,22 0,00	114	20	157			161
	14,2	107		111	22,2	153			157
	16	103,5		107,5	25	148			152
	17,5	101		105	28	143			147
	20	96,5		100,5	30	139			143
139,7	22,2	92,5		96,5	32	135,5			139,5
	25	87,5		91,5	36	128,5			132,5
	28	82		86	40	121,5			125,5
	30	78,5		82,5	45	112,5	+0,22 0,00		116,5
	32	74,5	+0,19 0,00	78,5	50	103,5			107,5
	36	67,5		71,5	7,1	206			210
	5	130		134	8	204			208
	5,6	129		133	8,8	202,5	+0,29 0,00		206,5
	6,3	127,5	+0,25 0,00	131,5	10	200,5			204,5
	7,1	126,5		130,5	11	199			203
139,7	8	124,5		128,5	12,5	196			200
	8,8	123,5		127,5	14,2	193			197

ed. tabl. 4

Krišice	D <sub>2</sub>	S	d <sub>7</sub>	d <sub>p</sub>	Krišice	D <sub>2</sub>	S	d <sub>7</sub>	d <sub>p</sub>
168,3	6,3	156,5		160,5	6,3	156,5			160,5
	7,1	155		159	7,1	155			159
	8	153,5		157,5	8	153,5			157,5
	8,8	152		156	8,8	152			156
	10	149,5		153,5	10	149,5			153,5
	11	148		152	11	148			152
	12,5	145		149	12,5	145			149
	14,2	142	+0,25 0,00	146	14,2	142			146
	15	139		143	15	139			143
	17,5	136		140	17,5	136			140
177,8	20	131,5		135,5	20	131,5			135,5
	22,2	127,5		131,5	22,2	127,5			131,5
	25	122,5		128,5	25	122,5			128,5
	26	117,5		121,5	26	117,5			121,5
	30	114		118	30	114			118
	32	110	+0,22 0,00	114	32	110			114
	36	103		107	36	103			107
	40	96		100	40	96			100
	45	87		91	45	87			91
	6,3	166		170	6,3	166			170
177,8	7,1	164,5		168,5	7,1	164,5			168,5
	8	163		167	8	163			167
	8,8	161,5		165,5	8,8	161,5			165,5
	10	159		163	10	159			163
	11	157,5		161,5	11	157,5			161,5
	12,5	154,5	+0,25 0,00	158,5	12,5	154,5			158,5
	14,2	151,5		155,5	14,2	151,5			155,5
	16	148,5		152,5	16	148,5			152,5
	17,5	145,5		149,5	17,5	145,5			149,5
	20	141		145	20	141			145
177,8	22,2	137		141	22,2	137			141
	25	132		136	25	132			136

ed. tabl. 4

Krišice	D <sub>2</sub>	S	d <sub>7</sub>	d <sub>p</sub>	Krišice	D <sub>2</sub>	S	d <sub>7</sub>	d <sub>p</sub>
139,7	10	121	+0,25 0,00	125	10	121			125
	11	119,5		123,5	11	119,5			123,5
	12,5	116,5		120,5	12,5	116,5			120,5
	14,2	113,5		117,5	14,2	113,5			117,5
	16	110,5		114,5	16	110,5			114,5
	17,5	107,5		111,5	17,5	107,5			111,5
	20	103	+0,22 0,00	107	20	103			107
	22,2	99		103	22,2	99			103
	25	94		98	25	94			98
	28	89		93	28	89			93
159	30	85		89	30	85			89
	32	81,5		85,5	32	81,5			85,5
	36	74,5	+0,19 0,00	78,5	36	74,5			78,5
	5,6	148,5		152,5	5,6	148,5			152,5
	6,3	147		151	6,3	147			151
	7,1	145,5		149,5	7,1	145,5			149,5
	8	144		148	8	144			148
	8,8	142,5		146,5	8,8	142,5			146,5
	10	140,5		144,5	10	140,5			144,5
	11	138,5	+0,25 0,00	142,5	11	138,5			142,5
159	12,5	136		140	12,5	136			140
	14,2	133		137	14,2	133			137
	16	129,5		133,5	16	129,5			133,5
	17,5	127		131	17,5	127			131
	20	122,5		126,5	20	122,5			126,5
	22,2	118,5		122,5	22,2	118,5			122,5
	25	113,5		117,5	25	113,5			117,5
	28	108	+0,22 0,00	112	28	108			112
	30	104,5		108,5	30	104,5			108,5
	32	101		105	32	101			105
139,7	36	94		98	36	94			98
	40	86,5		90,5	40	86,5			90,5

ed. tabl. 4

Krišice	D <sub>2</sub>	S	d <sub>7</sub>	d <sub>p</sub>	Krišice	D <sub>2</sub>	S	d <sub>7</sub>	d <sub>p</sub>
127	17,5	95		99	17,5	95			99
	20	90,5		94,5	20	90,5			94,5
	22,2	86,5	+0,22 0,00	90,5	22,2	86,5			90,5
	25	81,5		85,5	25	81,5			85,5
	28	76		80	28	76			80
	30	72,5	+0,19 0,00	76,5	30	72,5			76,5
	32	68,5		72,5	32	68,5			72,5
	5	123,5		127,5	5	123,5			127,5
	5,6	122,5	+0,25 0,00	126,5	5,6	122,5			126,5
	6,3	121		125	6,3	121			125
133	7,1	119,5		123,5	7,1	119,5			123,5
	8	118		122	8	118			122
	8,8	116,5		120,5	8,8	116,5			120,5
	10	114,5		118,5	10	114,5			118,5
	11	112,5		116,5	11	112,5			116,5
	12,5	109,	+0,22 0,00	114	12,5	109,			114
	14,2	107		111	14,2	107			111
	16	103,5		107,5	16	103,5			107,5
	17,5	101		105	17,5	101			105
	20	96,5		100,5	20	96,5			100,5
139,7	22,2	92,5		96,5	22,2	92,5			96,5
	25	87,5		91,5	25	87,5			91,5
	28	82		86	28	82			86
	30	78,5		82,5	30	78,5			82,5
	32	74,5	+0,19 0,00	78,5	32	74,5			78,5
	36	67,5		71,5	36	67,5			71,5
	5	130		134	5	130			134
	5,6	129		133	5,6	129			133
	6,3	127,5	+0,25 0,00	131,5	6,3	127,5			131,5
	7,1	126,5		130,5	7,1	126,5			130,5
139,7	8	124,5		128,5	8	124,5			128,5
	8,8	123,5		127,5	8,8	123,5			127,5







