

BUDOWNICTWO	NORMA BRANŻOWA	BN-80 ^W
	Centralne ogrzewanie Grzejniki z kształtowników aluminiowych Korek	8864-53.05
		Grupa katalogowa VII 24

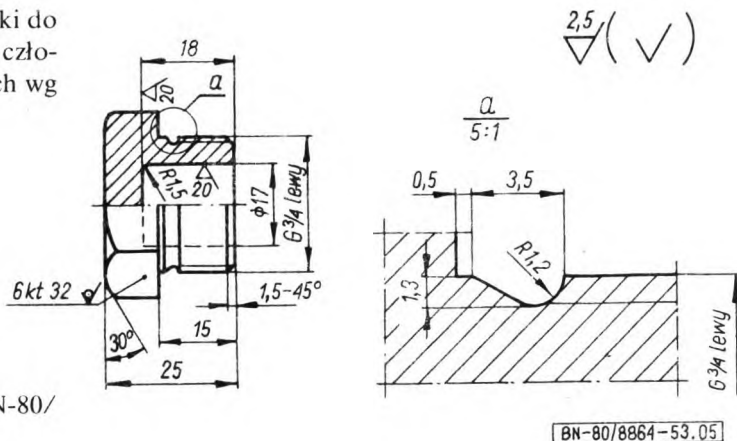
1. Przedmiot normy. Przedmiotem normy są korki do zamknięcia otworów dla złączek w pierwszych członach grzejników z kształtowników aluminiowych wg BN-80/8864-53.00.

2. Oznaczenie

KOREK BN-80/8864-53.05

3. Wymiary korka w mm — wg rysunku.

4. Pozostałe wymagania i badania — wg BN-80/8864-53.00.



BN-80/8864-53.05

K O N I E C

INFORMACJE DODATKOWE

1. Instytucja opracowująca normę — Zakłady Metali Lekkich KĘTY w Kętach.

2. Normy związane
BN-80/8864-53.00 Centralne ogrzewanie. Grzejniki z kształtowników

aluminiowych. Wymagania i badania

3. Autorzy projektu normy — mgr inż. Z. Stec, mgr inż. W. Betlej — Zakłady Metali Lekkich KĘTY w Kętach.

Zgłoszona przez Zakłady Metali Lekkich KĘTY
Ustanowiona przez Generalnego Dyrektora Zjednoczenia Górniczo-Hutniczego Metali Nieżelaznych METALE
dnia 11 marca 1980 r. jako norma obowiązująca od dnia 1 lipca 1981 r.
(Dz. Norm. i Miar nr 11/1980 poz. 50)