

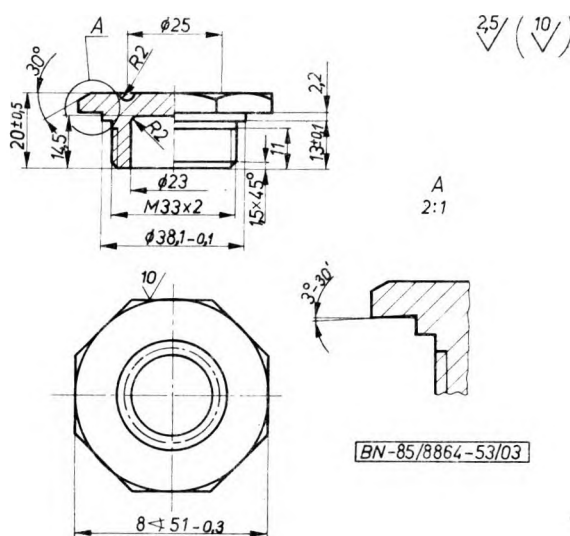
BUDOWNICTWO	NORMA BRANŻOWA	BN-85
	Centralne ogrzewanie	8864-53/03
	Grzejniki z kształtowników aluminiowych	Zamiast BN-80/8864-53/02
	Pokrywa	Grupa katalogowa 0724

1. Przedmiot arkusza normy. Przedmiotem niniejszego arkusza normy jest pokrywa do zamknięcia otworów technologicznych członów grzejników z kształtowników aluminiowych wg BN-85/8864-53/01.

2. Oznaczenie

POKRYWA BN-85/8864-53/03

3. Wymiary pokrywy - w mm wg rysunku.



4. Pozostałe wymagania - wg BN-85/8864-53/01.

KONIEC

INFORMACJE DODATKOWE

1. Instytucja opracowująca normę - Zakłady Metali Lekkich KĘTY, Kęty.

2. Normy związane

BN-85/8864-53/01 Centralne ogrzewanie. Grzejniki z kształtowników aluminiowych, Wymagania i badania

3. Autorzy projektu normy - mgr inż. K. Brzuska, inż. E. Gugulski - Zakłady Metali Lekkich KĘTY, Kęty.

Zgłoszona przez Zakłady Metali Lekkich KĘTY
Ustanowiona przez Dyrektora Instytutu Metali Nieżelaznych dnia 28 sierpnia 1985 r.
jako norma obowiązująca od dnia 1 lipca 1986 r.
(Dz. Norm. i Miar nr 2/1986 poz. 5)