

wycof 1.07.86
2/86 poz 5

6634

ob. 85/8864-53/01

UKD 697.352

BUDOWNICTWO	NORMA BRANŻOWA	BN-80 W
	Centralne ogrzewanie Grzejniki z kształtowników aluminiowych	8864-53.01
	Człony	Grupa katalogowa VII 24

1. Przedmiot normy. Przedmiotem normy są człony grzejników z kształtowników aluminiowych wg BN-80/8864-53.00.

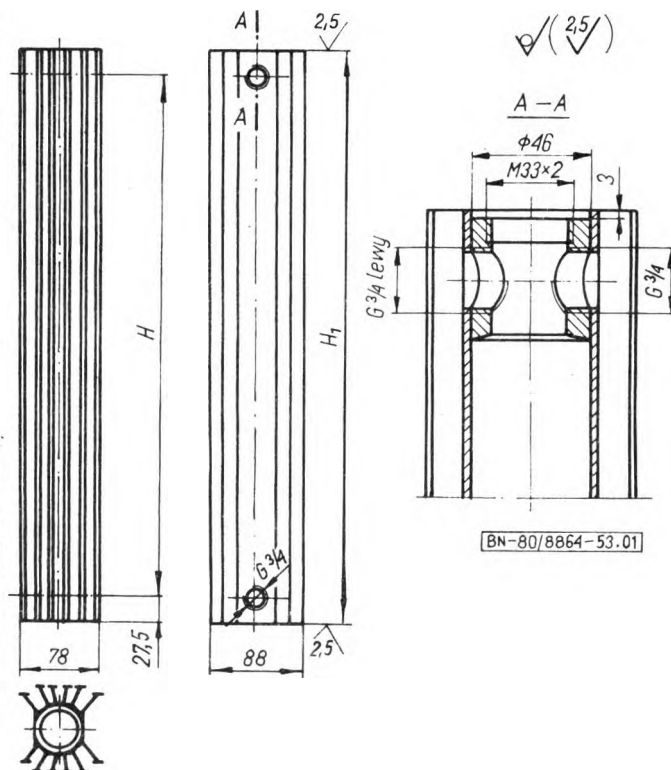
2. Wielkości. W zależności od odległości między osiami otworów na złączki, człony dzieli się na wielkości wg tablicy.

3. Przykład oznaczenia członu o wielkości 500, gatunku I:

CZŁON 500-I BN-80/8864-53.01

4. Główne wymiary członów oznaczone na rysunku w zależności od wielkości — wg tablicy i rysunku.

Oznaczenie wielkości członu	Odległość między osiami otworów na złączki	Wysokość członu H_1
	mm	
300	300	355
500	500 ±0,4	555 +0,5
1000	1000 ±0,6	1055



5. Pozostałe wymagania i badania — wg BN-80/8864-53.00.

K O N I E C

INFORMACJE DODATKOWE

1. Instytucja opracowująca normę — Zakłady Metali Lekkich KĘTY w Kętach.

2. Normy związane
BN-80/8864-53.00 Centralne ogrzewanie. Grzejniki z kształtowników

aluminiowych. Wymagania i badania

3. Autorzy projektu normy — mgr inż. Z. Stec, mgr inż. W. Betlej — Zakłady Metali Lekkich KĘTY w Kętach.

Zgłoszona przez Zakłady Metali Lekkich KĘTY
Ustanowiona przez Generalnego Dyrektora Zjednoczenia Górniczo-Hutniczego Metale Nieżelaznych METALE
dnia 11 marca 1980 r. jako norma obowiązująca od dnia 1 lipca 1981 r.
(Dz. Norm. i Miar nr 11/1980 poz. 50)