

WYROBY GALANTERYJNE	NORMA BRANŻOWA	BN-83 8512-04
	Zamki błyskawiczne spiralne z tworzyw sztucznych	
	Grupa katalogowa 1154	

1. WSTĘP

1.1. Przedmiot normy. Przedmiotem normy są zamki błyskawiczne spiralne z tworzyw sztucznych.

1.2. Określenia - wg BN-79/8512-01.

2. PODZIAŁ I OZNACZENIE

2.1. Podstawowy podział i oznaczenie asortymentu wg KTM podbranza 2881-22 uzupełniony skróconą nazwą wyrobu, symbolem cyfrowym suwaka, uchwyty i zestawienia kolorystycznego wg Rejestrów Kolekcji Branżowej tych elementów.

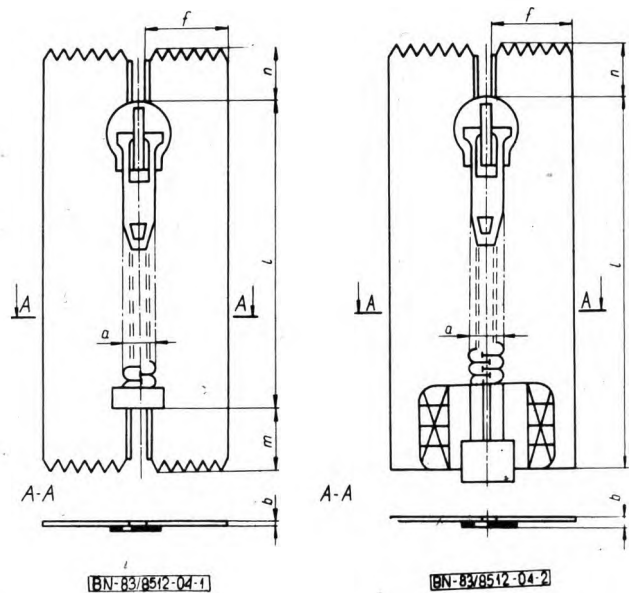
2.2. Przykład oznaczenia wyrobu galanterii osobno nie wymienionej (2881) zamka błyskawicznego (2) z tworzyw sztucznych (2), średniospiralnego (5), nierozdzielnego na taśmie syntetycznej z łańcuchem spinającym z żyłki poliamidowej (02) o długości 100 cm (1-00), liczbie kontrolnej (9), z suwakiem o symbolu cyfrowym 2 (2), z uchwytem 1 (1), w kolorystyce czerwonej oznaczonej symbolem 05 (05):

KTM 2881-225-021-009

ZAMEK BŁYSKAWICZNY 2105 BN-83/8512-04

3. WYMAGANIA

3.1. Podstawowe wymiary zamków błyskawicznych spiralnych z tworzyw sztucznych zależne od wielkości łańcucha spinającego podano na rys. 1 i 2 oraz w tabl.1.



Rys. 1. Zamek błyskawiczny spiralny z tworzyw sztucznych nierozdzielny

Rys. 2. Zamek błyskawiczny spiralny z tworzyw sztucznych rozdzielny

Zgłoszona przez Centralne Laboratorium Przemysłu Artykułów Technicznych i Galanteryjnych
Ustanowiona przez Ministra Przemysłu Chemicznego i Lekkiego dnia 3 lutego 1983 r.
jako norma obowiązująca od dnia 1 stycznia 1984 r.
(Dz. Norm. i Miar nr 7/1983 poz. 15)

Tablica 1

Oznaczenie wielkości wg KTM (7 cyfra)	Nazwa wielkości łańcucha spinającego	Łańcuch spinający		Szerokość taśmy $f \pm 1$
		szerokość <i>a</i>	grubość <i>b</i>	
1	mikrospiralny	4,0;4,2	1,8;2,0	11
3	drobno spiralny	4,3;4,6	2,0;2,2	13
5	średnio spiralny	6,0;6,2	2,3;2,5	16
7	grubospiralny	6,3;6,6	2,6;2,9	15

3.2. Długość zamka błyskawicznego. Zamki błyskawiczne spiralne z tworzywa sztucznego należy produkować w długościach l :

- nierozdzielne od 12 cm do 300 cm,
- rozdzielne od 20 cm do 250 cm.

Długości końców n i m zamków powinny wynosić $2 \pm 0,5$ cm, z wyjątkiem zamków mikrospiralnych rozdzielnych, które nie mają końców n i m .

Tablica 2

Zakres długości l	Stopniowanie długości	Odchyłka
cm		
od 12 do 18	co 1	$\pm 0,3$
powyżej 20 do 80	co 2	$\pm 0,5$
powyżej 85 do 200	co 5	$\pm 1,0$
powyżej 210	co 10	$\pm 2,0$

Dopuszcza się produkcję zamków błyskawicznych w metrażu (niezmontowanych).

3.3. Materiał. Części składowe zamka błyskawicznego powinny być wykonane z materiałów podanych w tabl. 3.

Tablica 3

Nazwa części	Materiał, wg	
Taśmy	taśma syntetyczna	BN-79/7574-01
	taśma mieszankowa	
	taśma bawełniana	
Spirale	żyłka poliamidowa o średnicy 0,50 i 0,70 mm	-
	żyłka poliestrowa o średnicy 0,74 mm	
Nici	poliamid - poliester	PN-78/P-81162
Suwak Końcówki Łącznik	stop cynku L41 A	PN-80/H-87102
	taśma stalowa zimnowalcowana	PN-72/H-92320
	taśma aluminiowa	PN-75/H-92833
	mosiądz M75	BN-76/0821-07
	tarnamid T-27	BN-80/6336-01.17

3.4. Wykonanie. Zamek błyskawiczny powinien mieć wszystkie części składowe zgodnie z rys. 1 i 2. Powierzchnie spirali i suwaka powinny być gładkie bez ostrych krawędzi. Zamek powinien mieć powłokę lakierniczą w kolorze zgodnym z kolorem łańcucha zamka.

3.5. Wymagania użytkowe podano w tabl. 4, 5 i 6.

Tablica 4

Lp.	Rodzaj próby	Jednostka miary	Oznaczenie wielkości zamków błyskawicznych wg KTM 7 cyfra				Metoda badania wg
			1	3	5	7	
1	Suwliwość zamka, nie więcej niż	daN	0,5	0,5	0,7	0,7	BN-81/8512-02.09
2	Trwałość zamka błyskawicznego nie mniej niż	cykle	900	900	1200	1400	BN-81/8512-02.11
3	Wydłużenie sprężyste, nie więcej niż	%	4	4	4	4	BN-78/7570-03
4	Zmiana wymiarów po praniu w temperaturze 40°C wzdłuż osnowy nie więcej niż	%	4	4	4	4	PN-78/P-04789 metodą C

Zamek nie powinien wykazywać pofalowania łańcucha spinającego przy obciążeniu masą:

- dla zamków mikro i drobnospiralnych - 0,5 kg,
- dla zamków średnio- i grubospiralnych - 1,0 kg.

Tablica 5

Trwałość wybarwień dla zamków błyskawicznych z taśmą syntetyczną	Intensywność barwy	Zmiana odcienia barwy	Zabrudzenie bieli				Badanie wg
			tkaniny poliamidowej	tkaniny bawełnianej	tkaniny wełnianej	tkaniny poliestrowej	
Pranie 40 °C	jasna	4-5	4-5	4-5	4-5	5	PN-71/P-04912
	średnia	4	3-4	4	4	5	
	ciemna	3-4	3	3	3	4-5	
Woda	jasna	4-5	4-5	4-5	4-5	5	PN-63/P-04910
	średnia	4	3-4	3-4	4	5	
	ciemna	3-4	3	3	3	4-5	
Pot	jasna	4-5	4-5	4-5	4-5	5	PN-71/P-04913
	średnia	4	3-4	3-4	4	5	
	ciemna	3-4	3-4	3-4	3	4-5	
Tarcie suche	jasna	-	-	5	-	-	PN-63/P-04908
	średnia	-	-	4	-	-	
	ciemna	-	-	3	-	-	
Odczynniki organiczne	jasna	-	-	-	-	-	PN-73/P-04923
	średnia	4	4	4	4	4	
	ciemna	-	-	-	-	-	

Tablica 6

Trwałość wybarwień dla zamków błyskawicznych z taśmą bawełnianą i mieszankową	Intensywność barwy	Zmiana odcienia barwy	Zabrudzenie bieli				Badanie wg
			tkaniny poliamidowej	tkaniny bawełnianej	tkaniny wełnianej	tkaniny poliestrowej	
Pranie 40 °C	jasna	4-5	4-5	4-5	4-5	5	PN-71/P-04912
	średnia	4	4	4	4	4-5	
	ciemna	3-4	3	3	3	4	
Woda	jasna	4-5	4-5	4-5	4-5	5	PN-63/P-04910
	średnia	4	4	4	4	4-5	
	ciemna	3-4	3	3	3	4	
Pot	jasna	4-5	4-5	4-5	4-5	4	PN-71/P-04913
	średnia	4	4	4	4	4-5	
	ciemna	3-4	3-4	3-4	3-4	4	
Tarcie suche	jasna	-	-	4-5	-	-	PN-63/P-04908
	średnia	-	-	3-4	-	-	
	ciemna	-	-	3	-	-	
Odczynniki organiczne	jasna	-	-	-	-	-	PN-73/P-04923
	średnia	4	4	4	4	4	
	ciemna	-	-	-	-	-	

3.6. Wymagania mechaniczne podano w tabl.7.

Tablica 7

Lp.	Rodzaj badań	Jednostka miary	Oznaczenie wielkości zamków błyskawicznych wg KTM 7 cyfra				Metoda badania wg
			1	3	5	7	
1	a) Rozerwanie poprzeczne zamka na taśmie bawełnianej w strefie łańcucha spinającego nie mniej niż	daN	12	15	20	30	BN-80/8512-02.02
	b) Rozerwanie poprzeczne zamka na taśmie syntetycznej w strefie łańcucha spinającego nie mniej niż	daN	17	20	25	35	
2	Rozerwanie zamka w strefie łącznika	daN	3	5	6	7	BN-80/8512-02.04
	- stałego						
3	Osadzenie końcówek nie mniej niż	daN	3	4	5	7	BN-80/8512-02.05
4	Osadzenie łącznika stałego nie mniej niż	daN	3	4	5	7	BN-80/8512-02.06
5	Osadzenie łącznika rozdzielnego nie mniej niż	daN	3	-	5	7	BN-80/8512-02.07
6	Osadzenie uchwytu nie mniej niż	daN	4	6	10	15	BN-80/8512-02.08
7	Zabezpieczenie zamka przed samoczynnym otwarciem nie mniej niż	daN	0,7	0,7	1,0	1,2	BN-80/8512-02.10

Po wykonaniu badania trwałości zamka w liczbie 500 cykli dopuszcza się zmniejszenie sił rozerwania poprzecznego zamka o 20 % wielkości podanej w lp. 1.

4. PAKOWANIE, PRZECHOWYWANIE I TRANSPORT4.1. Pakowanie

4.1.1. Opakowanie jednostkowe. Zamki błyskawiczne jednego oznaczenia należy wiązać sznurkiem lub taśmą w wiązki po 20 sztuk. Wiazki zamków należy pakować do torebek z folii z tworzyw sztucznych wg PN-81/O-79781 lub do pudełek tekturowych wg PN-73/O-79401 w liczbie od 2 do 10 wiązek. Torebki z folii należy zamknąć przez zgrzewanie natomiast pudełka tekturowe okleić taśmą samoprzylepną.

4.1.2. Opakowanie transportowe. Torebki z folii lub pudełka tekturowe z zamkami błyskawicznymi należy pakować do pudeł tekturowych wg PN-73/O-79402 lub worków papierowych wg PN-76/P-79005, worków z tworzyw sztucznych wg BN-77/6414-06 lub skrzynek z drewna wg PN-72/D-79601, które należy zabezpieczyć w sposób uniemożliwiający wyjęcie towaru bez uszkodzenia opakowania. Na żądanie odbiorcy do partii zamków błyskawicznych należy dołączyć świadectwo jakości umieszczając je w opakowaniu transportowym.

4.1.3. Znakowanie opakowania jednostkowego. Do każdego opakowania jednostkowego należy dołączyć przywieszkę z papieru wg BN-71/7326-14, zawierającą co najmniej:

- nazwę wyrobu i adres wytwórcy,
- oznaczenie wg 2.1,
- długość zamka,
- liczbę sztuk w opakowaniu,
- znak KJ,
- cenę detaliczną za 1 sztukę,
- datę pakowania.

4.1.4. Znakowanie opakowań transportowych. Na każdym opakowaniu transportowym powinna być umieszczona nalepka lub przywieszka zawierająca:

- nazwę i adres wytwórcy,
- nazwę i adres odbiorcy,
- datę wysyłki,
- numer opakowania.

4.2. Formowanie jednostek ładunkowych. W przypadku stosowania paletyzacji jednostki ładunkowe należy formować na paletach o wymiarach 800 x 1200 mm. Ładunek na paletce powinien być zabezpieczony przed przesuwaniem się i deformacją.

4.3. Przechowywanie. Zamki błyskawiczne należy przechowywać w suchym i zamkniętym pomieszczeniu o temperaturze 10 - 30 °C i wilgotności względnej powietrza 30 ÷ 65 %, zgodnie z przepisami o bezpieczeństwie przeciwpożarowym, w warunkach zabezpieczających przed uszkodzeniem mechanicznym i chemicznym oraz zabrudzeniem.

4.4. Transport. Zamki błyskawiczne powinny być przewożone dowolnymi środkami transportu w opakowaniach transportowych, zabezpieczone przed zamknięciem i działaniem czynników chemicznych oraz uszkodzeniem mechanicznym opakowań.

5. BADANIA

5.1. Rodzaje badań

- ogłędziny zewnętrzne (3.4),
- sprawdzenie wymiarów (3.1 i 3.2),
- sprawdzenie pofalowania łańcucha spinającego (3.5),
- sprawdzenie suwliwości zamka (3.5 tabl.4, lp. 1),
- sprawdzenie zamka przed samoczynnym otwarciem (3.6 tabl.7 lp. 7),
- sprawdzenie zamka na rozerwanie w strefie łańcucha spinającego (3.6 tabl.7 lp.1),
- sprawdzenie zamka na rozerwanie w strefie łącznika stałego lub rozdzielnego (3.6 tabl.7, lp.2),
- sprawdzenie osadzenia końcówek (3.6 tabl.7, lp.3),
- sprawdzenie osadzenia łącznika:
 - stałego (3.6 tabl.7, lp.4),
 - rozdzielnego (3.6, tabl. 7, lp.5),
- sprawdzenie osadzenia uchwytu (3.6, tabl.7, lp.6),
- sprawdzenie trwałości wybarwień (3.5),
- sprawdzenie wydłużenia sprężystego zamków (3.5 tabl.4 lp. 3),
- sprawdzenie zmiany wymiarów po praniu (3.5 tabl.4 lp.4),
- sprawdzenie trwałości zamków (3.5 tabl.4, lp.2).

5.2. Kontrola jakości

5.2.1. Skład i liczność partii. Przed przystąpieniem do badań zamki błyskawiczne należy podzielić na oddzielne partie jednakowo oznaczone wg 2.1. Liczność partii - wg uzgodnień między dostawcą i odbiorcą lecz nie mniej niż 100 sztuk i nie więcej niż 150 000 sztuk.

5.2.2. Sposób pobierania próbek. Z partii zamków przedstawionej do odbioru należy pobrać metodą losowo na ślepo próbkę wg PN/N-03010 do badań wg 5.1 a ÷ c.

Jeśli partia została uznana za zgodną z wymaganiami ze względu na badania wg 5.1 a) ÷ c), to z przebadanej próbki należy wylosować zamki do trzech próbek przeznaczonych do badań wg 5.1 d) ÷ g); h) ÷ m); n). Gdyby liczność próbek wg tabl. 8 była niewystarczająca do utworzenia trzech próbek o licznościach wg tabl. 9, to brakujące sztuki należy dolosować z partii.

5.2.3. Poziom kontroli

- przy badaniach wg 5.1 a) ÷ c) - II ogólny wg PN-79/N-03021
- przy badaniach wg 5.1 d) ÷ g) - specjalny S-3 wg PN-79/N-03021
- przy badaniach wg 5.1 h) ÷ m) - specjalny S-3 wg PN-79/N-03021
- przy badaniach wg 5.1 n) - specjalny S-3 wg PN-79/N-03021

5.2.4. Wadliwość dopuszczalna w_2

- przy badaniach wg 5.1 a) ÷ c) - maksimum 2,5 %
- przy badaniach wg 5.1 d) ÷ g) - maksimum 1 %
- przy badaniach wg 5.1 h) ÷ m) - maksimum 1 %
- przy badaniach wg 5.1 n) - maksimum 1 %.

5.2.5. Wybór i stosowanie planów badania oraz warunki przejścia wg PN-79/N-03021. Jednostopniowe plany badania:

- przy poziomie kontroli II ogólnym - wg tabl.8,
- przy poziomie kontroli S-3 - wg tabl.9.

Tablica 8

Liczność partii N	Kontrola normalna			Kontrola obostrzona			Kontrola ulgowa		
	n	m_1	m_2	n	m_1	m_2	n	m_1	m_2
sztuk									
do 150	20	1	2	32	1	2	8	0	2
151 ÷ 280	32	2	3				13	1	3
281 ÷ 500	50	3	4	50	2	3	20	1	4
501 ÷ 1200	80	5	6	80	3	4	32	2	5
1201 ÷ 3200	125	7	8	125	5	6	50	3	6
3201 ÷ 10000	200	10	11	200	8	9	80	5	8
10001 ÷ 35000	315	14	15	315	12	13	125	7	10
35001 ÷ 150000	500	21	22	500	18	19	200	10	13

Tablica 9

Liczność partii N	Kontrola normalna			Kontrola obostrzona			Kontrola ulgowa		
	n	m ₁	m ₂	n	m ₁	m ₂	n	m ₁	m ₂
sztuk									
do 35000	13	0	1	20	0	1	5	0	1
35001 ÷ 150000	50	1	2	80	1	2	20	0	2

5.3. Opis badań

5.3.1. Oględziny zewnętrzne - wg BN-81/8512-02.01.

5.3.2. Sprawdzenie wymiarów - wg BN-81/8512-02.01.

5.3.3. Pozostałe badania należy przeprowadzić zgodnie z metodami badań wyszczególnionymi w tabl.4 ÷ 7.

5.4. Ocena wyników badań

5.4.1. Zamek niedobry. Badany zamek należy uznać za niedobry jeśli nie przejdzie z wynikiem dodatnim chociażby przez jedno z badań wymienionych w 5.1.

5.4.2. Ocena partii. Partię zamków należy uznać za zgodną z wymaganiami normy, jeśli liczba sztuk niedobrych w każdej z czterech próbek jest mniejsza od liczb dyskwalifikujących podanych odpowiednio w tabl. 8 i 9.

K O N I E C

INFORMACJE DODATKOWE

1. Instytucja opracowująca normę - Centralne Laboratorium Przemysłu Artykułów Technicznych i Galanteryjnych, Łódź.

2. Normy związane

PN-72/D-79601 Skrzynki i komplety skrzynkowe z tarcicy, zbijane. Wspólne wymagania

PN-80/H-87102 Odlewnicze stopy cynku. Gatunki

PN-75/H-92833 Aluminium i stopy aluminium. Taśmy

PN-72/H-92320 Taśma stalowa walcowana na zimno. Wymiary i rodzaje powierzchni

PN-79/N-03021 Statystyczna kontrola jakości. Kontrola odbiorcza według oceny alternatywnej. Plany badania

PN-73/O-79401 Opakowanie jednostkowe kartonowe i tekturowe. Pudełka

PN-73/O-79402 Opakowania transportowe tekturowe. Pudełka

PN-81/O-79781 Opakowania jednostkowe z tworzyw sztucznych. Torby z folii polietylenowej zgrzewane

PN-74/P-04789 Metody badań wyrobów włókienniczych. Taśmy tkane i plecione. Wyznaczanie zmiany wymiarów po praniu

PN-63/P-04908 Metody badań wyrobów włókienniczych. Wyznaczanie odporności wybarwień na tarcie

PN-63/P-04910 Metody badań wyrobów włókienniczych. Wyznaczanie odporności wybarwień na wodę

PN-71/P-04912 Metody badań wyrobów włókienniczych. Wyznaczanie odporności wybarwień na pranie

PN-71/P-04913 Metody badań wyrobów włókienniczych.

Wyznaczanie odporności wybarwień na pot

PN-73/P-04923 Metody badań wyrobów włókienniczych.

Wyznaczanie odporności wybarwień na rozpuszczalniki organiczne

PN-76/P-79005 Opakowanie transportowe. Worki papierowe

PN-78/P-81162 Nici syntetyczne odzieżowe, obuwiowe i techniczne

BN-76/0821-07 Stopy miedzi do przeróbki plastycznej. Gatunki

BN-80/6336-01.17 Tworzywa poliamidowe. Tarnamid T-27

BN-77/6414-06 Opakowania transportowe z tworzyw sztucznych. Worki polietylenowe otwarte, płaskie, bez fałd bocznych zgrzewane

BN-71/7326-14 Papier i kartony okładkowe broszurowe oraz papier okładkowy zeszytowy

PN-78/7570-03 Taśmy specjalne suwakowe do zamków błyskawicznych. Wyznaczenie wydłużenia trwałego i sprężystego przy rozciąganiu statycznym

BN-79/7574-01 Taśmy tkane specjalne do zamków błyskawicznych (suzakowe)

BN-79/8512-01 Zamki błyskawiczne. Terminologia

BN-80/8512-02.00 Metody badań wyrobów galanteryjnych. Zamki błyskawiczne. Postanowienia ogólne

BN-81/8512-02.01 Metody badań wyrobów galanteryjnych.

Zamki błyskawiczne. Sprawdzenie wymagań ogólnych

BN-80/8512-02.02 Metody badań wyrobów galanteryjnych.

Zamki błyskawiczne. Badanie zamka na rozerwanie poprzeczne w strefie łańcucha spinającego

BN-80/8512-02.04 Metody badań wyrobów galanteryjnych.

Zamki błyskawiczne. Badanie zamka na rozerwanie w strefie łącznika

BN-80/8512-02.05 Metody badań wyrobów galanteryjnych.

Zamki błyskawiczne. Badanie osadzenia końcówek

BN-80/8512-02.06 Metody badań wyrobów galanteryjnych.

Zamki błyskawiczne. Badanie osadzenia łącznika stałego

BN-80/8512-02.07 Metody badań wyrobów galanteryjnych.

Zamki błyskawiczne. Badanie siły osadzenia łącznika rozdzielnego

BN-80/8512-02.08 Metody badań wyrobów galanteryjnych.

Zamki błyskawiczne. Badanie osadzenia uchwytu

BN-81/8512-02.09 Metody badań wyrobów galanteryjnych.

Zamki błyskawiczne. Badanie suwliwości zamka

BN-81/8512-02.10 Metody badań wyrobów galanteryjnych.

Zamki błyskawiczne. Badanie zabezpieczenia zamka przed samoczynnym otwarciem.

BN-81/8512-02.11 Metody badań wyrobów galanteryjnych.

Zamki błyskawiczne. Badanie trwałości

3. Normy zagraniczne

NRD TGL 32815 (1977) Reissverschlüsse aus plast. Technische Bedingungen - częściowo porównywalna.

RFN DIN 3418 1975 Reissverschlüsse Kunststoff Arten. Masse. Werkstoffe - częściowo porównywalna.

DIN 3419 1975 Reissverchlüsse Technische Lieferbedingungen częściowo porównywalna.

4. Symbol wg SWW - 2881-215.

5. Autorzy projektu normy - mgr inż. Jan Haratyk, mgr inż. Jerzy Minczanowski, Rudolf Cieślak - Cieszyńska Fabryka Zamków Błyskawicznych ZAMPOL, Cieszyn.

6. Przeznaczenie zamków błyskawicznych

Zamek błyskawiczny oznaczenie wg KTM 7 cyfra	Przeznaczenie zamka
1 i 3	- odzież dziecięca - lekka odzież damska i męska - lekka galanteria skórzana z tworzyw sztucznych
5	- odzież damska i męska - galanteria skórzana z tworzyw sztucznych - ubiory sportowe
7	- ciężka odzież damska i męska - obuwie - galanteria - ubiory sportowe - artykuły sportowe techniczne

7. Sposób użytkowania. Zamki błyskawiczne powinny być wszywane w sposób umożliwiający swobodną pracę suwaka. Odległość ściegu od krawędzi łańcucha powinna być jednakowa na całej długości zamka. Między suwak i łańcuch spinający nie powinny dostawać się przeszkody (tkanina, skóra, nici itp.). Zamków błyskawicznych nie wolno barwić we własnym zakresie.

3. **BN-83/8512-04 Zamki błyskawiczne spiralne z tworzyw sztucznych**
1154
W punkcie 4.1.3 skreśla się podpunkt f.

poprawka 1

(Biuletyn PKNMiJ nr 9—10/90 poz. 88)