

WYROBY GALANTERYJNE	N O R M A B R A N Ź O W A	BN-80
	Metody badań wyrobów galanteryjnych	8512-02.07
	Zamki błyskawiczne	Zamiast BN-70/8511-10 <sup>1)</sup>
	Badanie siły osadzenia łącznika rozdzielnego	Grupa katalogowa XI 54

**1. Przedmiot normy.** Przedmiotem normy jest metoda badania siły osadzenia łącznika rozdzielnego zamka błyskawicznego.

**2. Zasada badania.** Badanie zamka na osadzenie łącznika rozdzielnego polega na określeniu wartości siły  $P_{Tr}$ , wyrażonej w daN, działającej wzdłuż osi łącznika, pod wpływem której następuje jego uszkodzenie.

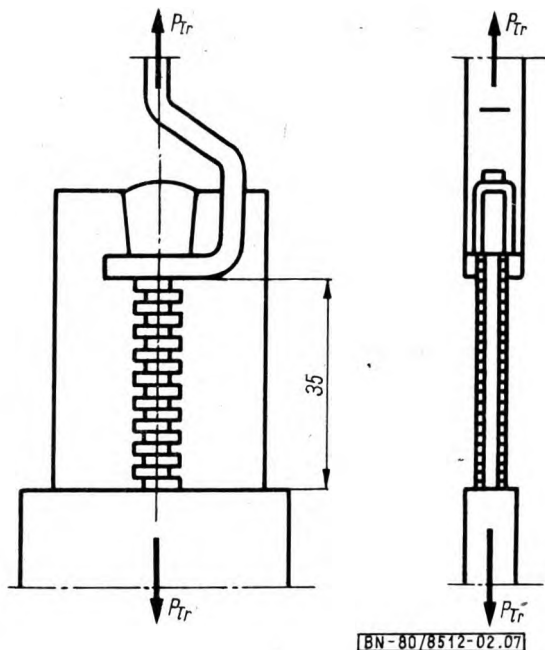
### 3. Aparatura

- zrywarka wg BN-80/8512-02.00.
- uchwyt widełkowy dostosowany do wielkości łącznika rozdzielnego.

**4. Wykonanie badania.** Badanie należy przeprowadzić na zrywance, przy stałej prędkości przesuwu szczęk 100 mm/min. Gniazdo łącznika rozdzielnego zamkniętego zamka mocujemy w uchwycie połączonym ze szczęką zrywarki wg rysunku.

**5. Podawanie wyników.** Za wynik badania należy przyjąć najmniejszą wartość, w daN, z wyników wykonanych pomiarów.

<sup>1)</sup> W zakresie p. 5.4.8.



BN-80/8512-02.07

K O N I E C

### INFORMACJE DODATKOWE

**1. Instytucja opracowująca normę** — Centralne Laboratorium Przemysłu Artykułów Technicznych i Galanteryjnych, Łódź.

**2. Istotne zmiany w stosunku do BN-70/8511-10 p. 5.4.8.** Zamiast badania statycznego, wprowadzono badanie dynamiczne za pomocą zrywarki na zamkniętym zamku.

### 3. Normy związane

BN-80/8512-02.00 Metody badań wyrobów galanteryjnych. Zamki błyskawiczne. Postanowienia ogólne

### 4. Normy zagraniczne

Wielka Brytania BS 3084: Specification for metallic slide fasteners  
RFN DIN 3419 (1975) Reyverschlusse. Technische Lieferbedingungen

**5. Autorzy projektu normy** — Rudolf Ciešlar — Cieszyńska Fabryka Zamków Błyskawicznych ZAMPOL, Cieszyn; mgr inż. Urszula Jagoda-Wasilewska — Zakłady Wyrobów Galanteryjnych WAGMET, Łódź; Marek Sobieszczański — Centralne Laboratorium Przemysłu Artykułów Technicznych i Galanteryjnych, Łódź.

Zgłoszona przez Centralne Laboratorium Przemysłu Artykułów Technicznych i Galanteryjnych  
Ustanowiona przez Dyrektora Zjednoczenia Przemysłu Artykułów Technicznych i Galanteryjnych dnia 14 marca 1980 r.  
jako norma obowiązująca od dnia 1 października 1980 r. (Dz. Norm. i Miar nr 9/1980 poz. 46)