

GALANTERIA SKÓRZANA I Z SUROWCÓW ZASTĘPUJĄCYCH SKÓRĘ	NORMA BRANŻOWA	BN-76 <u>8501-17</u> Arkusz 12
	Wyroby kaletnicze i rymarskie Torby zawodowe Torba składana MO	

1. **Przedmiot normy.** Przedmiotem normy jest torba składana ze skóry i jej substytutów przeznaczona do przechowywania i przenoszenia niezbędnych materiałów związanych z wykonywanym zawodem.

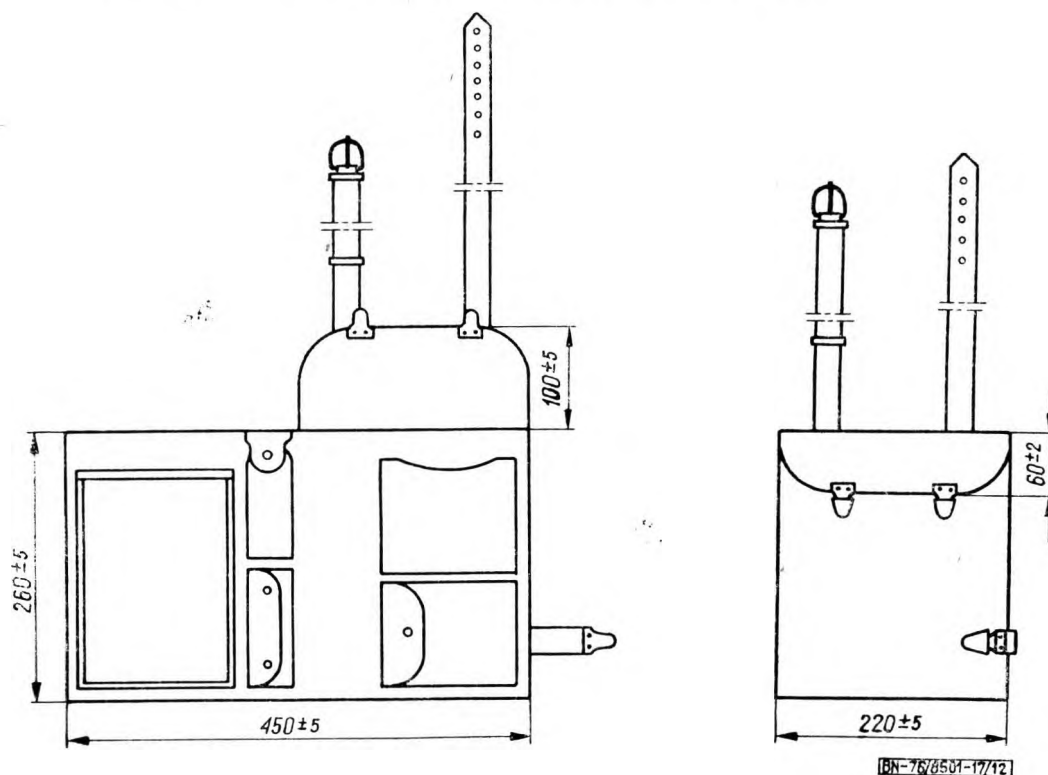
2. **Podział i sposób budowy oznaczenia** — wg BN-75/8501-17/00.

3. **Przykład oznaczenia** — torby składanej MO ze skóry (2271-59), świńskiej (3), wyprawy roślinnej (2), gładkiej (1), Wzór Ax:

TORBA SKŁADANA MO 2271-593+21/Ax BN-76/8501-17/12

4. **Wymiary podstawowe** — wg rysunku.

Pozostałe wymiary i ich odchyłki wg dokumentacji technicznej lub zatwierdzonego wzoru, przy czym szerokość paska nośnego powinna być nie mniejsza niż 18 mm.



Zgłoszona przez Krajowy Związek Spółdzielni Garbarskich i Skórzanych
Ustanowiona przez Prezesa Zarządu Centralnego Związku Spółdzielczości Pracy dnia 3 maja 1976 r.
jako norma obowiązująca w zakresie produkcji i obrotu od dnia 1 stycznia 1977 r.

(Dz. Norm. i Miar nr 16/1976 poz. 56)

5. **Materiały** — wg BN-75/8501-17/00 oraz dokumentacji technicznej lub zatwierdzonego wzoru.
6. **Wykonanie i wykończenie** — wg BN-75/8501-17/00.
7. **Cechowanie** — wg BN-74/8500-04.
8. **Pakowanie, przechowywanie i transport** — wg BN-74/8509-02.
9. **Badanie i ocena partii** — wg BN-75/8501-17/00.

KONIEC

INFORMACJE DODATKOWE

1. **Instytucja opracowująca normę** — Branżowe Laboratorium Przemysłu Kaletniczo-Rymarskiego — Warszawa.

2. **Normy związane**

BN-74/8500-04 Wyroby kaletnicze i rymarskie powszechnego użytku. Cechowanie

BN-75/8501-17 ark.00 Wyroby kaletnicze i rymarskie. Torby zawodowe. Postanowienia ogólne

BN-74/8509-02 Wyroby kaletnicze i rymarskie powszechnego użytku. Pakowanie, przechowywanie i transport

3. **Autor projektu normy** — mgr Mikołaj Dąbrowski — Branżowe Laboratorium Przemysłu Kaletniczo-Rymarskiego.