

WYROBY PLECIONKARSKO- KOSZYKARSKIE	NORMA BRANŻOWA	BN-69
	Sploty plecionkarskie Podział, nazwy i określenia	8460-03
		Grupa katalogowa IX 20

1. Przedmiot normy. Przedmiotem normy jest podział oraz nazwy i określenia splotów najczęściej stosowanych w plecionkarstwie i koszykarstwie.

2. Podział splotów na grupy i rodzaje konstrukcyjne podano w tabl. 1.

Tablica 1

Grupa	Rodzaj	Symbole
Sploty tworzące	splot wężykowy	SŁ
	splot skośny	SU
	splot krzyżowy	SP
	splot kostkowy	SC
	splot jodełkowy	SJ
	splot kratowy	SA
	splot siatkowy	ST
	splot koronkowy	SK

cd. tablicy

Grupa	Rodzaj	Symbole
Sploty tworzące	splot wiązany	SW
	splot osnowowy	SO
	splot szyty	SZ
	splot inny	SR
Sploty łączące	wiązadło pojedyncze	WP
	wiązadło krzyżowe	WX
	wiązadło koronkowe	WK
	wiązadło oplotowe	WO
	wiązadło rombowe	WR
	wiązadło kątowe	WN
	wiązadło inne	WI

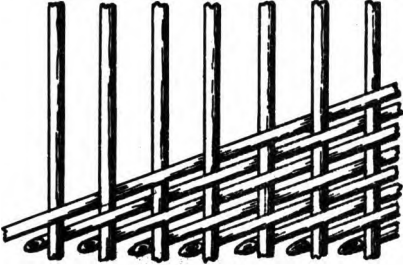
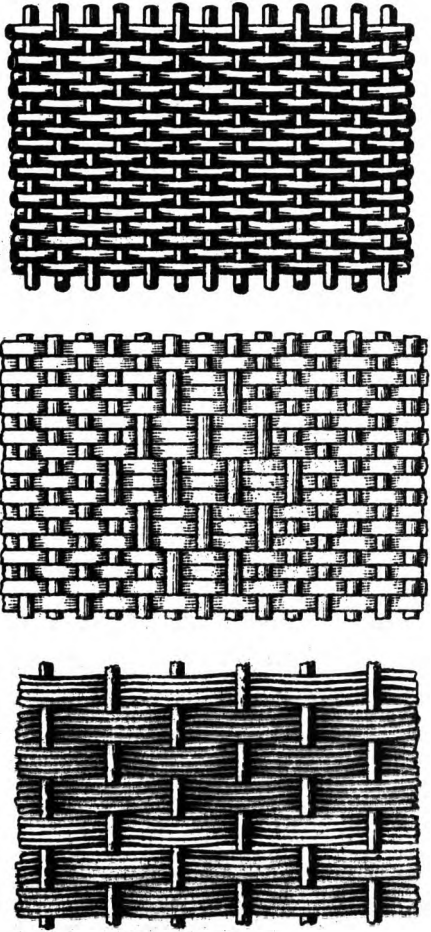
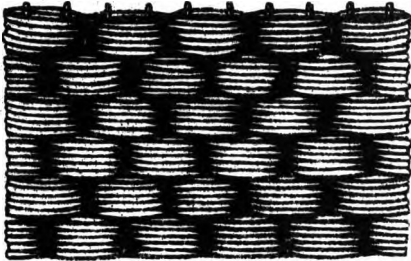
3. Nazwy i określenia wraz z rysunkami przedstawiającymi wygląd podano w tabl. 2.

Tablica 2

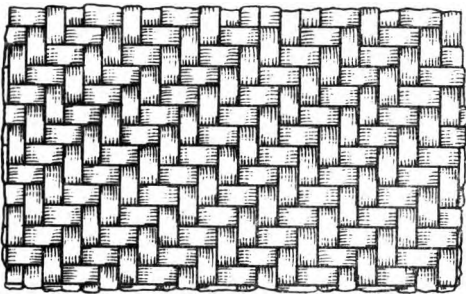
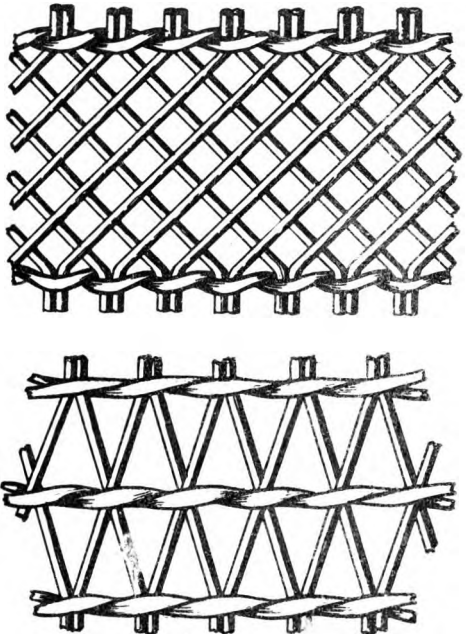
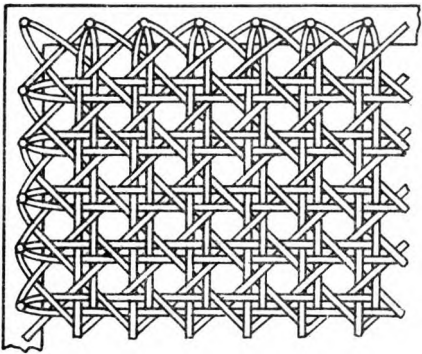
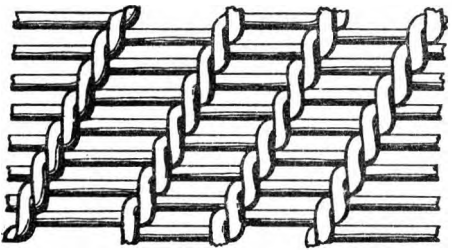
Lp.	Nazwa	Określenie	Wygląd
1	Splot wężykowy	splot, w którym wątek przeplatany naprzemianlegle między prętami osnowy tworzy wzór podobny do przeplatanego wężyka; wyplatany dwoma lub wieloma prętami; najczęściej stosowany przy rozpoczynaniu, kończeniu i ozdabianiu wyrobu	

Centralne Biuro Studiów i Projektów Przemysłu Drobego „Drobprojekt”
Ustanowiona przez Przewodniczącego Komitetu Drobnej Wytwórczości dnia 26 czerwca 1969 r.
jako norma obowiązująca w zakresie klasyfikacji i terminologii od dnia 1 stycznia 1970 r.
(Mon. Pol. nr 43/1969 poz. 347)

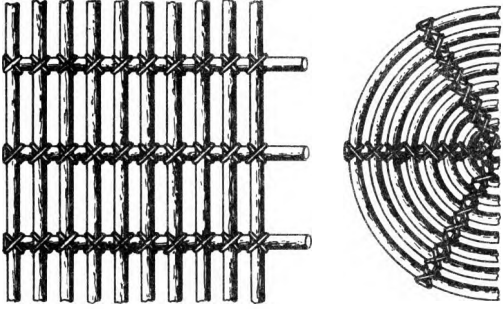
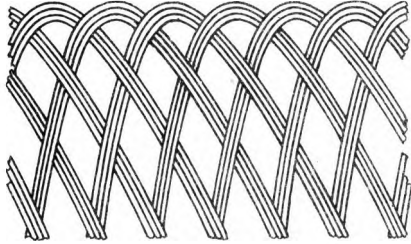
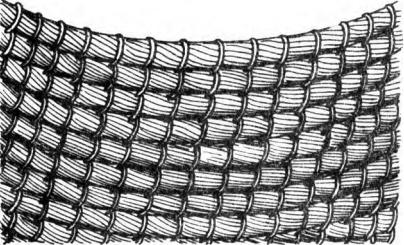
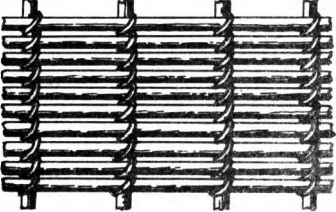
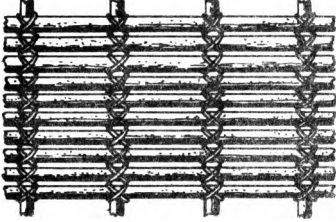
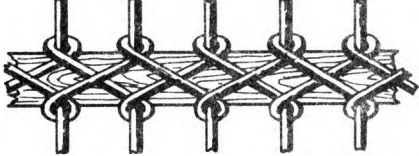
od. tabl. 2

Lp.	Nazwa	Określenie	Wygląd
2	Splot skośny	splot, w którym końce wątku założone na jednym poziomie są przeplatane ukośnie na przemian między prętami osnowy	
3	Splot krzyżowy	splot, w którym wątek przeplatany warstwami na przemian między prętami osnowy tworzy wzór o charakterystycznym ułożeniu krzyżowym, prostym lub skośnym	
4	Splot kostkowy	splot, w którym wątek przeplatany dwustronnie kilkoma warstwami prętów pomiędzy prętami osnowy tworzy charakterystyczny wzór o kształcie równoległoboków wzajemnie się mijających	


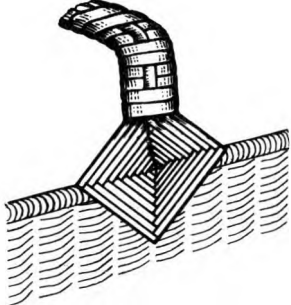
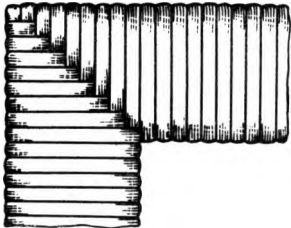
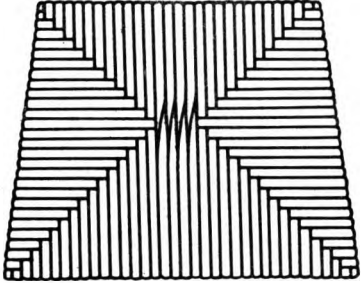
cd. tabl. 2

Lp.	Nazwa	Określenie	Wygląd
5	Splot jodełkowy	splot, w którym przeplatany na przemian od wewnątrz i zewnątrz między dwoma prętami osnowy tworzy charakterystyczny wzór jodełkowy	
6	Splot kratowy	splot, w którym osnowa uformowana jest w różne wielokąty (rozłożona) z prześwitami oraz w pewnych odstępach związana i wzmocniona poprzecznie	
7	Splot siatkowy	splot, w którym osnowa i wątek przeplatane są wzajemnie pod różnymi kątami, tworząc siatkę z oczkami w postaci różnych figur geometrycznych	
8	Splot koronkowy	splot, w którym osnowa przeplatana jest na przemian pionowo i poziomo i uformowana schodkowo	

cd. tabl. 2

Lp.	Nazwa	Określenie	Wygląd
9	Splot wiązany	splot, w którym osnowa i wątek w miejscach skrzyżowania owinięte są tworzywem wyplotowym ukośnie lub na krzyż	
10	Splot osnowowy	splot, w którym osnowa jedno- lub wieloprętowa wygięta jest półkoleście lub elipsoidalnie i wzajemnie ze sobą przepleciona	
11	Splot szyty	splot, w którym wątek ułożony jest spiralnie warstwa nad warstwą i połączony przeplotami osnowy mającymi charakter szycia	
12	Splot inny	splot o innej konstrukcji	-
13	Wiązadło pojedyncze	ukośne związanie elementów konstrukcyjnych osnowy i wątku lub części wyrobu	
14	Wiązadło krzyżowe	krzyżowe związanie elementów konstrukcyjnych osnowy i wątku lub części wyrobu	
15	Wiązadło koronkowe	podwójne związanie elementów konstrukcyjnych osnowy i wątku w postaci krzyżujących się zygzakowo pętli	

cd. tabl. 2

Lp.	Nazwa	Określenie	Wygląd
16	Wiązadło opłotowe	związanie elementów konstrukcyjnych lub części wyrobu w postaci spiralnego opłotu	
17	Wiązadło rombowe	związanie elementów wyrobu za pomocą tworzywa wyplotowego uformowanego w postaci rombu	
18	Wiązadło kątowe	związanie przepłatanego tworzywa pod kątem prostym	 
19	Wiązadło inne	związanie o innej konstrukcji	-

K O N I E C

INFORMACJE DODATKOWE do BN-69/8460-03

Niektóre nazwy splotów zastępujące dotychczas używane nazwy

Nazwa wg BN-69/8460-03	Dotychczasowa nazwa
splot wężykowy	pas wzmacniający splot łańcuszkowy
splot skośny	splot warstwowy
splot krzyżowy	splot pojedynczy, splot matowany
splot wiązany	splot wybijany
splot osnowowy	splot motany