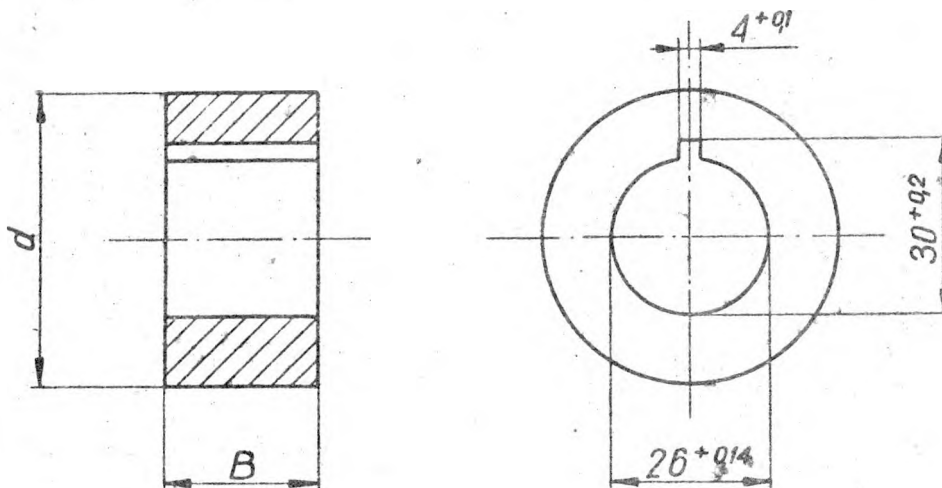


TECHNIKA KINEMATOGRAFII	NORMA BRANŻOWA	BN - 67 8230-09
	Film 35, 32 i 16 mm <u>RDZEŃ SUROWCOWY</u> Wymiary podstawowe	zamiast: RN-61/NZK- R.0008

1. PRZEDMIOT NORMY. Przedmiotem normy są wymiary podstawowe rdzeni do nawijania taśmy filmowej surowej 35 mm, 32 mm i 16 mm.

2. WYMIARY PODSTAWOWE w mm



Film	B	d
35 mm	35 <sup>-1</sup>	50 <sup>-0,5</sup>
		100 <sup>-0,5</sup>
32 mm /2 x 16 mm/	32 <sup>-1</sup>	50 <sup>-0,5</sup>
		100 <sup>-0,5</sup>
16 mm	16 <sup>-0,5</sup>	50 <sup>-0,5</sup>
		100 <sup>-0,5</sup>

K o n i e c

Informacja dodatkowa do BN-67

Odpowiedniki w normach zagranicznych:

DIN - 15 531 - 1959

TGL - 13 436 - 1962

Filmowy Ośrodek Doświadczalno-Usługowy. Ustanowiona przez Dyrektora Zespołu Prod. i Techniki Filmowej NZK zarządzeniem Nr..... z dnia ..... w zakresie .....