

wycof 1.01.91
10/90 poz 23 6535
ob. 90/7469-11/06

UKD 667.52.001.4

FARBY GRAFICZNE	NORMA BRANŻOWA	BN-76
	Farby graficzne Sporządzanie odbitek do badań za pomocą wałka anilox	7469-11
		Arkusze 06
		Zamiast BN-67/7469-11
		Grupa katalogowa XVII.96

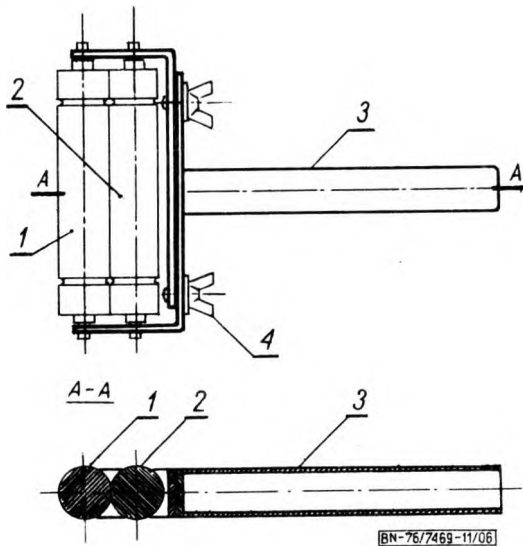
1. Zakres normy. Normą dotyczy sporządzania odbitek do badań farbami wkleśtodrukowymi i fleksograficznymi.

2. Przyrządy i materiały

a/ Wałek anilox wg rysunku.

b/ Płytkę szklana lub metalowa o gładkiej powierzchni, szerokości około 200 mm.

c/ Wykrój podłoża szerokości około 150 mm określony w normie przedmiotowej.



1 - wałek gumowy, 2 - wałek metalowy, 3 - uchwyt, 4 - śruby motylkowe.

3. Warunki sporządzania odbitek. Zaleca się sporządzać odbitki w temperaturze $20 \pm 2^{\circ}\text{C}$ i wilgotności względnej powietrza $50 \pm 65\%$.

4. Wykonanie odbitek. Wykrój podłoża wg 2 c/ umieścić na płytce wg 2 b/ i przymocować taśmą samoprzylepną. Na podłożu, w odległości około 2 cm od krawędzi krótszego boku, położyć wałek anilox, w położeniu jak na rysunku, po czym nanieść farbę na wałek gumowy 1 na całej jego długości. W przypadku dwóch farb, np. badanej i wzorcowej, należy je nanieść po obu stronach wałka, pozostawiając między farbami odstęp. Następnie podnieść do góry uchwyt 3 tak, aby utworzył z podłożem kąt 90° . Utrzymując uchwyt w tym położeniu, przesunąć wałek anilox wzdłuż dłuższego boku wykroju z równomierną szybkością i naciskiem. Otrzymaną odbitkę utrwalić zgodnie ze wskazaniami normy przedmiotowej.

KONIEC

INFORMACJE DODATKOWE

1. Instytucja opracowująca normę - Instytut Farb i Lakierów Zakład Farb Graficznych.

2. Istotne zmiany w stosunku do BN-67/7469-11

a/ wprowadzono metodę sporządzania odbitek za pomocą wałka anilox,

b/ wyeliminowano dotychczasową metodę sporządzania odbitek z farb ciekłych.

3. Producent przyrządu - firma Ault and Wiborg Ltd, Anglia.

4. Autor projektu normy - inż. Halina Suda, Instytut Farb i Lakierów Zakład Farb Graficznych.

Zgłoszona przez Zjednoczenie Przemysłu Tworzyw i Farb
Ustanowiona przez Naczelnego Dyrektora Zjednoczenia Przemysłu Tworzyw i Farb dnia 3 listopada 1976 r.
jako norma obowiązująca w zakresie czynności określonych normą od dnia 1 lipca 1977 r.
(Dz. Norm. i Miar nr 3/1977 poz. 8)