

wycof 15.01.88  
1/88p2

ob. -

6377

KD 674.214:645.45-182.1

Meble drewniane Meble wbudowane	N O R M A    B R A N Ż O W A	
	Meble do wbudowania Krosna z drzwiczkami - drewniane do wnęk licznikowo-gospodarczych	<u>BN - 63</u> 7147-03 W

## 1. W S T Ę P

1.1. PRZEDMIOT NORMY. Przedmiotem normy są krosna z drzwiczkami - drewniane, stosowane w budownictwie mieszkaniowym do wnęk licznikowo-gospodarczych wewnątrz lokali mieszkalnych.

1.2. TYPY KROSIEN Z DRZWICZKAMI. W zależności od ilości drzwiczek do części licznikowej wnęki, rozróżnia się dwa typy krosien z drzwiczkami:

LG - z jednymi drzwiczkami do części licznikowej i jednymi do części gospodarczej wnęki,

LLG- z dwoma drzwiczkami do części licznikowych, jednymi do części gospodarczej wnęki.

1.3. PRZYKŁAD OZNACZENIA KROSNA z dwoma drzwiczkami do części licznikowej i jednymi do części gospodarczej wnęki

SZAFKA LLG BN-63/7147-03

## 1.4. NORMY ZWIĄZANE

PN-61/B-10085	Stolarka budowlana. Wykonanie i badania
PN-61/B-91064	Stolarka budowlana. Drzwi drewniane wewnętrzne płytowe. Szczegóły konstrukcyjne
BN-62/7147-02	Szafy i pawlacze drewniane do wbudowania. Szczegóły konstrukcyjne elementów i zespołów
BN-63/7147-04	Meble do wbudowania. Wymagania techniczne okuwania

## 2. WYMAGANIA TECHNICZNE

2.1. WYMIARY GŁÓWNE KROSIEN Z DRZWICZKAMI podane są w mm na rys. 1.

### 2.2. SZCZEGÓŁY KONSTRUKCYJNE

2.2.1. Krosna należy wykonać z drewna - zgodnie z rys. 2.

Zjednoczone Zakłady Stolarki Budowlanej	Ustanowiona przez Dyrektora Zjednoczonych Zakładów Stolarki Budowlanej dnia 20 grudnia 1963 r. /Mon.Pol. nr 11/64, poz.52/	Obowiązuje od dnia 1 maja 1964 r. w zakresie produkcji i projektowania
---	---	--

Druk i rozpowszechnianie Zakład Reprodukcyjny i WDB, W-wa, ul. Królewska 27  
Dział Sprzedaży ul. Męcińska 13/15, tel. 10-20-28. Zam. nr 605 z 23.3.71 r  
Nakład 100 + 2 egz. Ark.druk. 0,75

Cena zł 4,50

BN-63/7147-03

2.2.2. Drzwiczki. Konstrukcję drzwiczek stanowią drewniane ramy oklejone dwustronnie płytą pilśniową twardą grubości 4 mm lub 3,2 mm zgodnie z rys.2. Przestrzeń wewnętrzną ram drzwiczek należy wypełnić ażurowo materiałami odpadowymi jak w skrzydłach drzwiowych płytowych wg PN-61/B-91064.

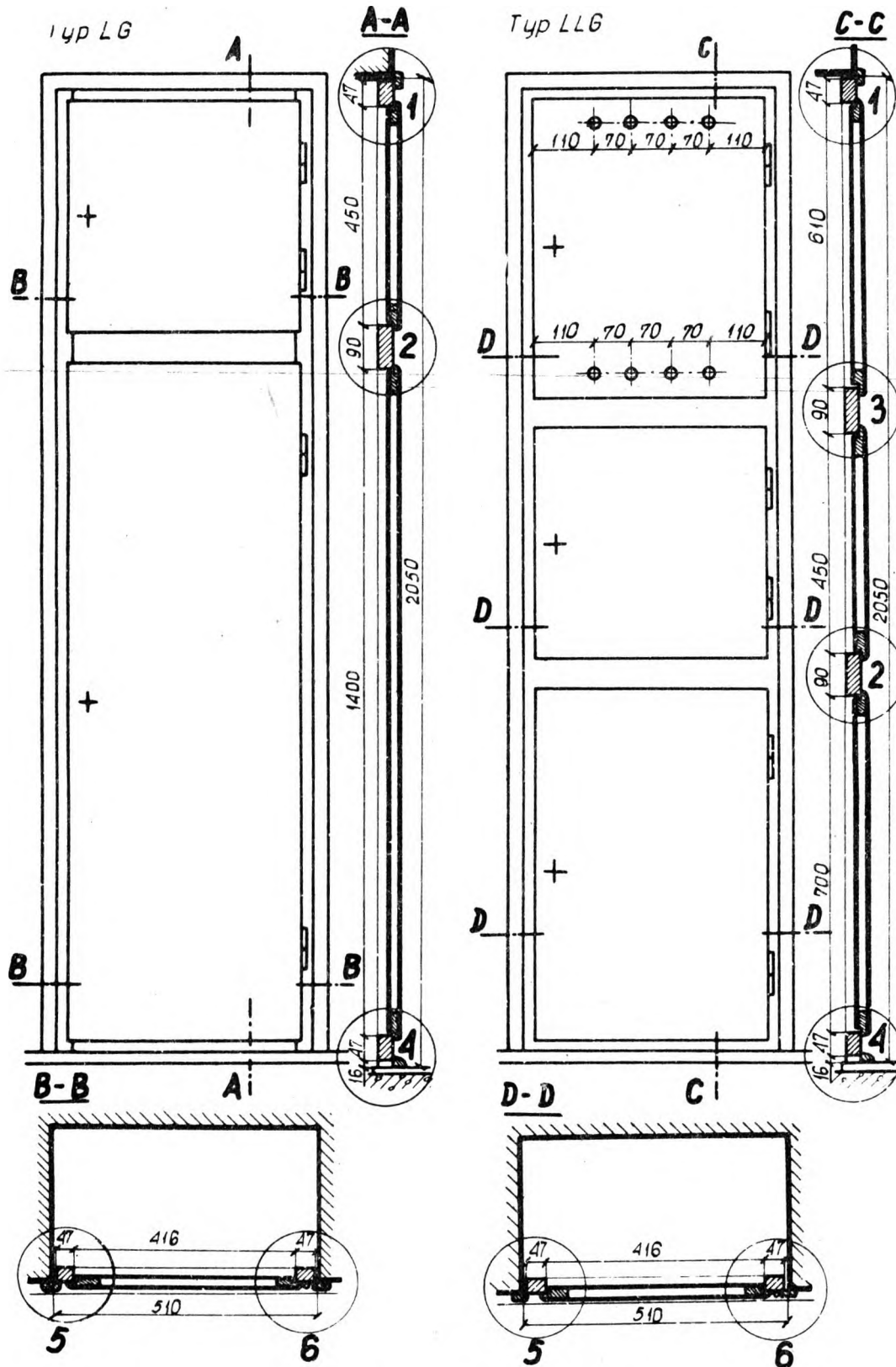
2.2.3. Połączenia czopowe elementów należy wykonać zgodnie z rys.3,4,5 i 6.

2.3. OKUWANIE wg BN-63/7147-04

2.4. WYPOSAŻENIE DODATKOWE. Do przykrycia krawędzi styku krosna z ościeżami wnęki licznikowo-gospodarczej /po wbudowaniu krosna/ należy stosować opaskę jak dla drzwi płytowych wg PN-61/B-91064. W przypadkach zamówień krosien z drzwiczkami wraz z półkami do części gospodarczej wnęki, półki te należy wykonać zgodnie z BN-62/7147-02.

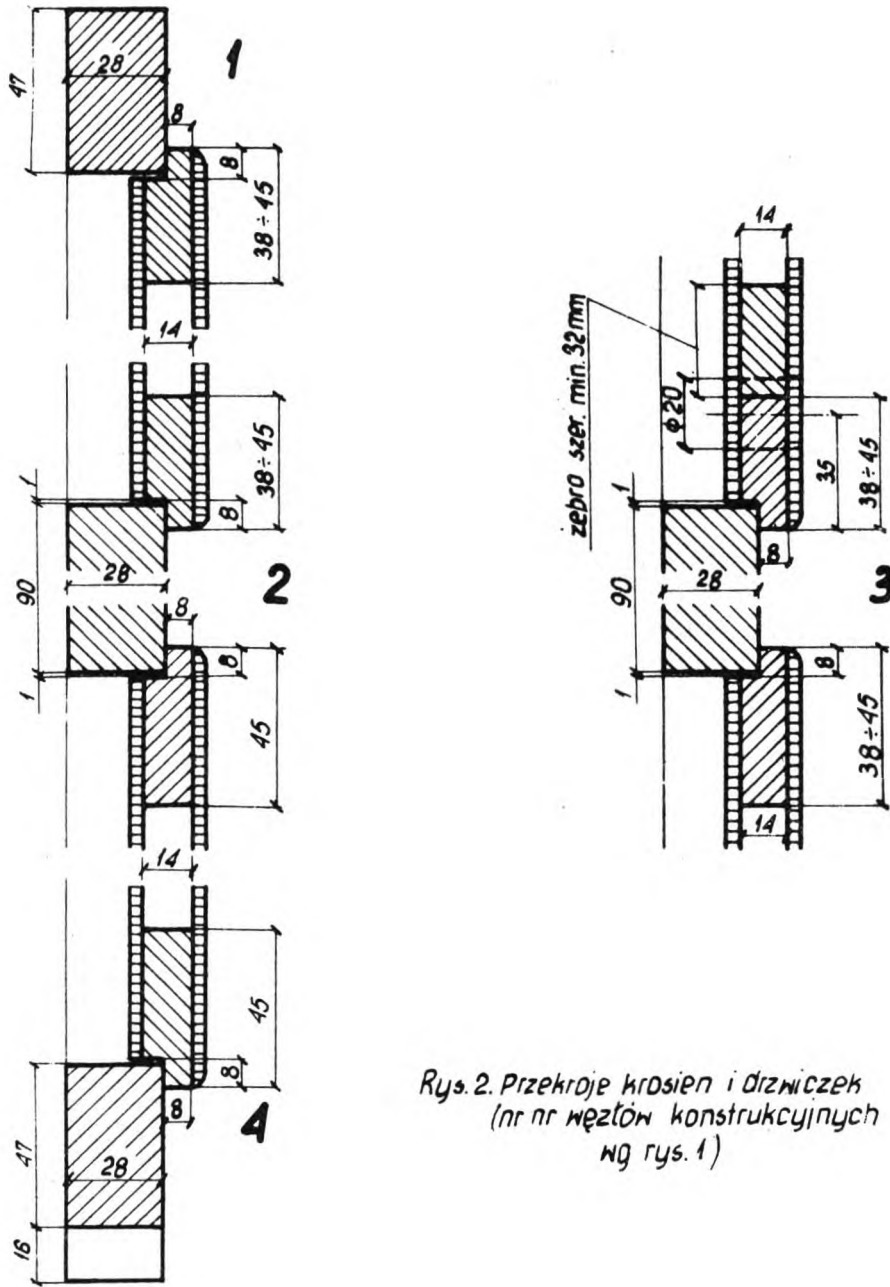
2.5. POZOSTAŁE WYMAGANIA TECHNICZNE WYKONANIA oraz warunki odbioru wg PN-61/B-10085.

K O N I E C

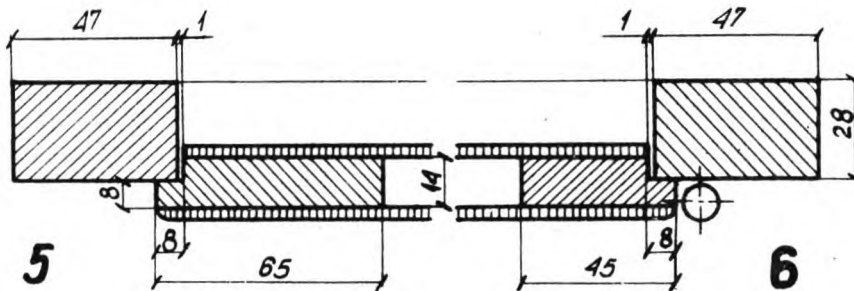


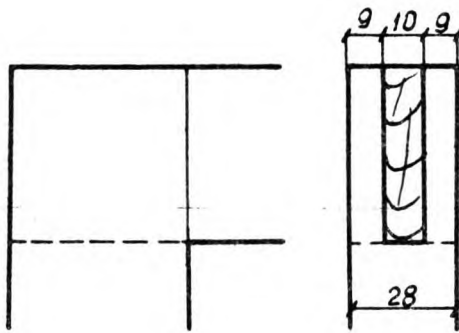
Rys.1 Wymiary główne krosien z drzwiczkami

BN-63/7147-03

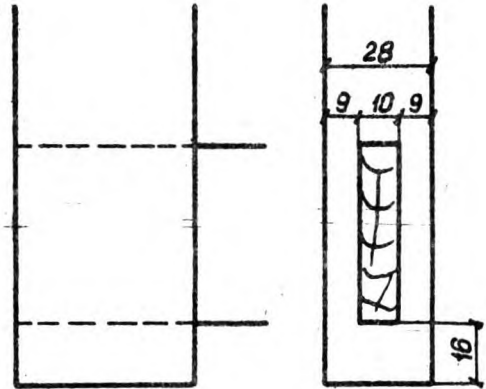


Rys. 2. Przekroje krosien i drzewiczek  
(nr nr węzłów konstrukcyjnych  
wg rys. 1)

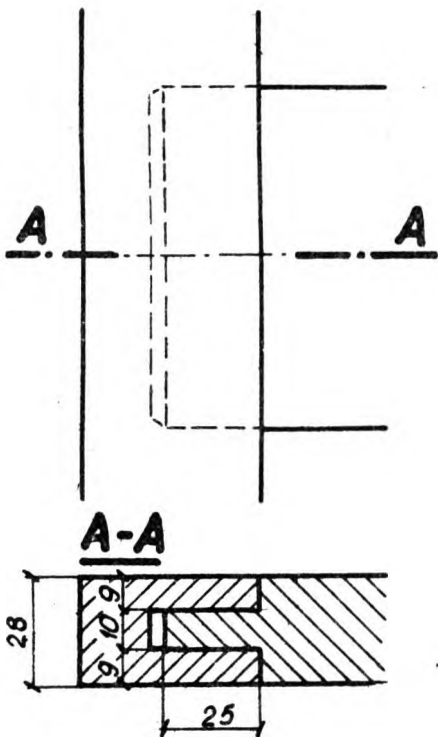




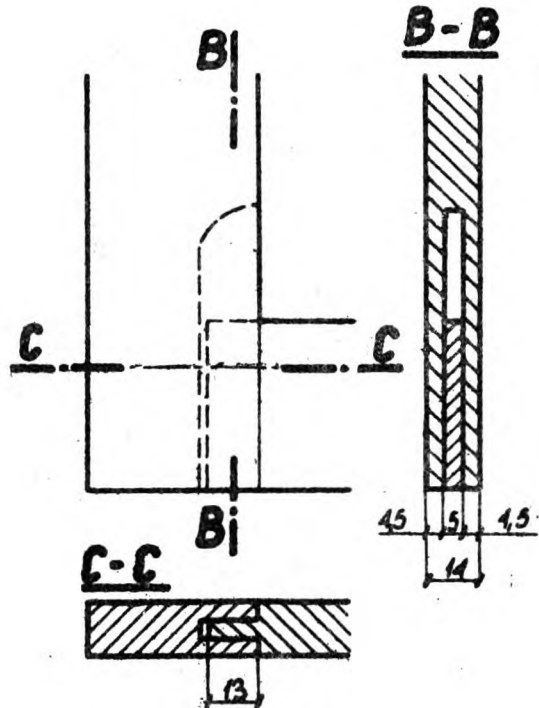
Rys.3. Złącza naroży górnych krosna



Rys.4. Złącza naroży dolnych krosna



Rys.5. Złącza śleмян z krosnem



Rys.6. Złącza naroży ram drzwiček (przykładowe)