

MEBLE	NORMA BRANŻOWA	BN-80
	Meble sklepowe Wieszaki	7146-14
	Podział, nazwy i określenia	Grupa katalogowa 0920

1. WSTĘP

Przedmiotem normy jest podział, nazwy i określenia dotyczące wieszaków stosowanych w salach sprzedażowych punktów sprzedaży detalicznej.

2. PODZIAŁ

Wieszaki w zależności od konstrukcji i przeznaczenia dzieli się na:

- drążkowe,
- bagnetowe,
- rolkowe,
- hakowe,
- podnośnikowe,
- stojakowe.

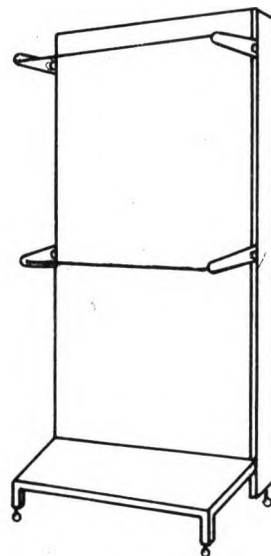
3. NAZWY I OKREŚLENIA

(3.1) wieszak — wg BN-79/7146-11.

(3.2) zawiesz — zespół elementów lub element wieszaka służący do zawieszania na nim artykułów przeznaczonych do ekspozycji i sprzedaży (np. artykułów odzieżowych, artykułów zwiniętych w rolki itp.).

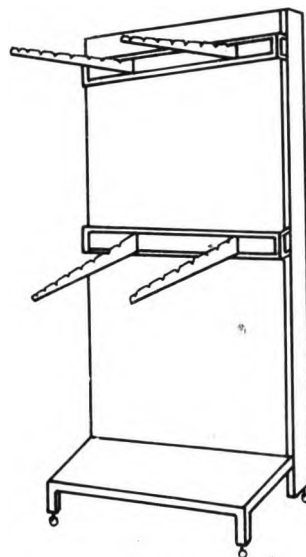
(3.3) wieszak drążkowy — mebel o budowie skrzyniowej lub szkieletowej mający zawiesz drążkowe, służący do zawieszania artykułów odzieżowych (rys. 1).

(3.4) wieszak bagnetowy — mebel o budowie skrzyniowej lub szkieletowej mający zawiesz bagnetowe, służący do zawieszania artykułów odzieżowych (rys. 2).



BN-80/7146-14-1

Rys. 1

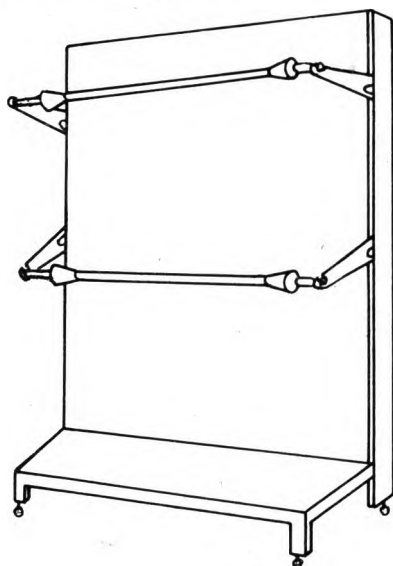


BN-80/7146-14-2

Rys. 2

Zgłoszona przez Biuro Projektowo-Konstrukcyjne WUTEH, Wrocław
Ustanowiona przez Dyrektora Zjednoczenia Przedsiębiorstw Wyposażenia Technicznego
Handlu i Usług WUTEH, dnia 26 marca 1980 r.
jako norma obowiązująca od dnia 1 stycznia 1981 r.
(Dz. Norm. i Miar nr 11/1980 poz. 50)

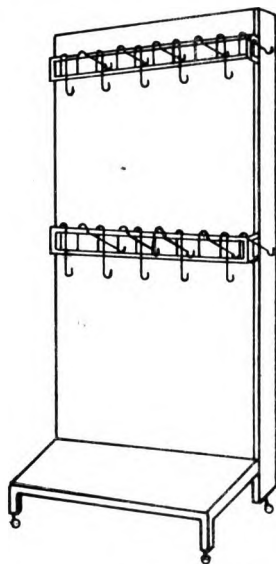
(3.5) **wieszak rolkowy** — mebel o budowie skrzyniowej lub szkieletowej mający zawiesia rolkowe, służący do zawieszania artykułów zwiniętych w rolki lub zwoiki, zwoje, rulony (rys. 3).



BN-80/7146-14-3

Rys. 3

(3.6) **wieszak hakowy** — mebel o budowie skrzyniowej lub szkieletowej mający zawiesia hakowe, służący do zawieszania wyrobów z mięsa (rys. 4).

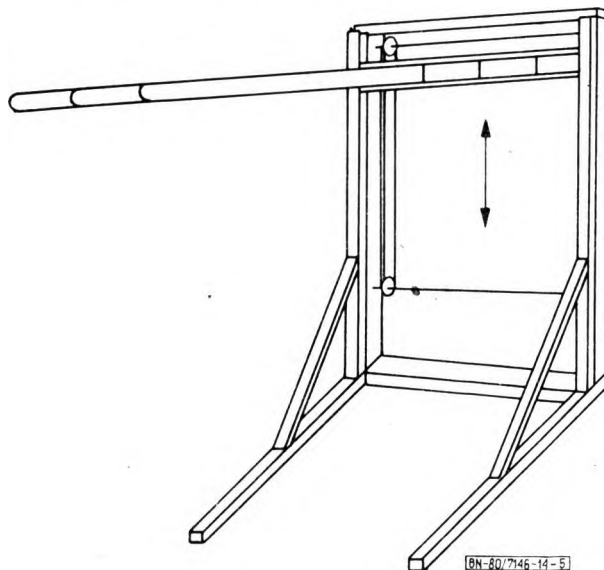


BN-80/7146-14-4

Rys. 4

(3.7) **wieszak podnośnikowy** — mebel o budowie szkieletowej mający urządzenie podnośnikowe, służące do podnoszenia na określoną wysokość zawieszonych artykułów przeznaczonych do ekspozycji i sprzedaży.

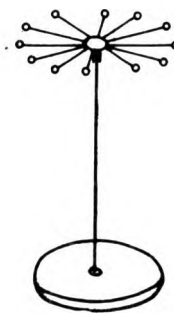
Może to być wieszak z zawieszami hakowymi, drążkowymi, rolkowymi itp. (rys. 5).



BN-80/7146-14-5

Rys. 5

(3.8) **wieszak stojakowy** — mebel o budowie szkieletowej mający stojak oraz zawiesia najczęściej hakowe, służący do zawieszania drobnych artykułów (rys. 6).



BN-80/7146-14-6

Rys. 6

INFORMACJE DODATKOWE

1. **Instytucja opracowująca normę** — Biuro Projektowo-Konstrucyjne WUTEH, Ośrodek Normalizacyjny, Wrocław.

2. **Normy związane**

BN-79/7146-11 Meble sklepowe. Podział, nazwy i określenia

3. **Autor projektu normy** — inż. Antoni Szustakowski — Biuro Projektowo-Konstrucyjne WUTEH, Ośrodek Normalizacyjny, Wrocław.