

OPAKOWANIA SZKLANE BUTELKI	NORMA BRANŻOWA	BN-83 6831-11
	Butelki do wódek Kształt i wymiary	Zamiast BN-75/6831-11
		Grupa katalogowa 0592

1. Przedmiot normy. Przedmiotem normy są butelki szklane pojemności 20, 50, 100, 375, 500, 700, 710, 750, 1000, 1134 i 2000 cm³ przeznaczone do wódek i przystosowane do zamknięcia typu "Pilferproof-deep", "Standart", "Guala" oraz korkiem.

2. Typy butelek i pojemność nominalną podano w tabl. 1.

Tablica 1

Lp.	Typ butelki	Pojemność nominalna cm ³	Nr ry-sunku	Nr tablicy
1	2	3	4	5
1	"Białowieża"	500	1	2
2	"Czardasz"	750	2	3
3	"Gąsiorek"	500 i 700	3	4
4	"Gin"	500	4	5
5	"Kątownka" bez pierścienia	50	5	6
6	"Kątownka"	500 i 750	6	7
7	"Kątownka Jan Wędrownik"	2000	7	8
8	"Kordiałówka" bez pierścienia	50	8	9
9	"Kordiałówka"	500 i 750	9	10
10	"Litewska"	100 i 750	10	11
11	"Ognisty Ptak"	750	11	12
12	"Płaska Angielska"	50	12	13
13	"Płaska Angielska"	500	13	14
14	"Płaska Ekstra"	375	14	15
15	"Płaska Ekstra"	750	15	16
16	"Polonez"	750 i 1000	16	17
17	"Senior"	750	17	18
18	"Starka Piastowska"	375	18	19
19	"Szartreska" bez pierścienia	20, 50 i 100	19	20
20	"Szartreska Gwiazdzista"	1000 i 1134	20	21

cd. tabl. 1

Lp.	Typ butelki	Pojemność nominalna cm ³	Nr ry-sunku	Nr tablicy
1	2	3	4	5
21	"Warta"	375, 500, 700, 750 i 1000	21	22
22	"Warta" bez pierścienia	710	22	23
23	"Warta Guala"	700, 750 i 1000	23	24
24	"Warta Gwiazdzista"	1000	24	25
25	"Warta Gwiazdzista Guala"	1000	25	26
26	"Winiak Pałacowy"	710 i 750	26	27
27	"Winiak Zielonogórski"	750	27	28
28	"Zagłoba Bis"	500 i 750	28	29
29	"Ziołówka" bez pierścienia	50	29	30
30	"Ziołówka"	500 i 750	30	31

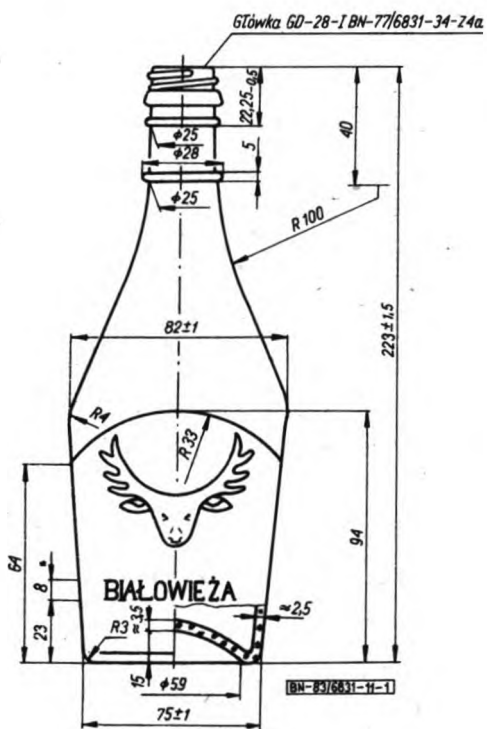
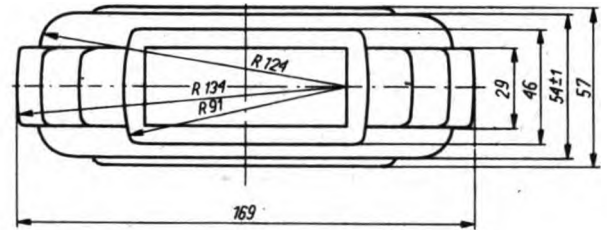
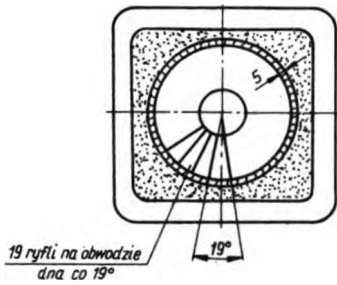
3. Przykład oznaczenia butelki "Ziołówki" pojemności nominalnej 500 cm³:

BUTELKA "ZIOŁÓWKA" - 500 BN-83/6831-11

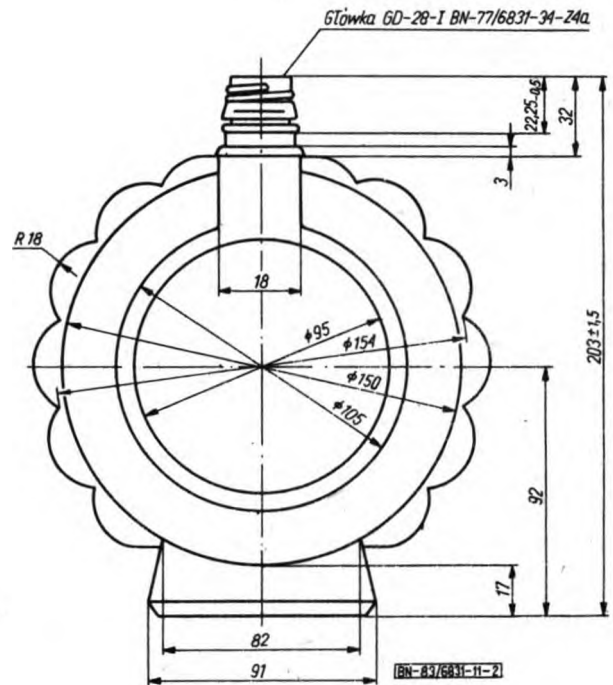
4. Kształt i wymiary - wg rys. 1 ÷ 30 i tabl. 2 ÷ 31.

5. Główki butelek - wg rys. 1 ÷ 30 oraz BN-77/6831-34.

Zgłoszona przez Instytut Szkła i Ceramiki
Ustanowiona przez Ministra Przemysłu Chemicznego i Lekkiego dnia 16 czerwca 1983 r.
jako norma obowiązująca od dnia 1 lipca 1984 r.
(Dz. Norm. i Miar nr 1/1984 poz. 2)



Rys. 1. Butelka "Białowieża"



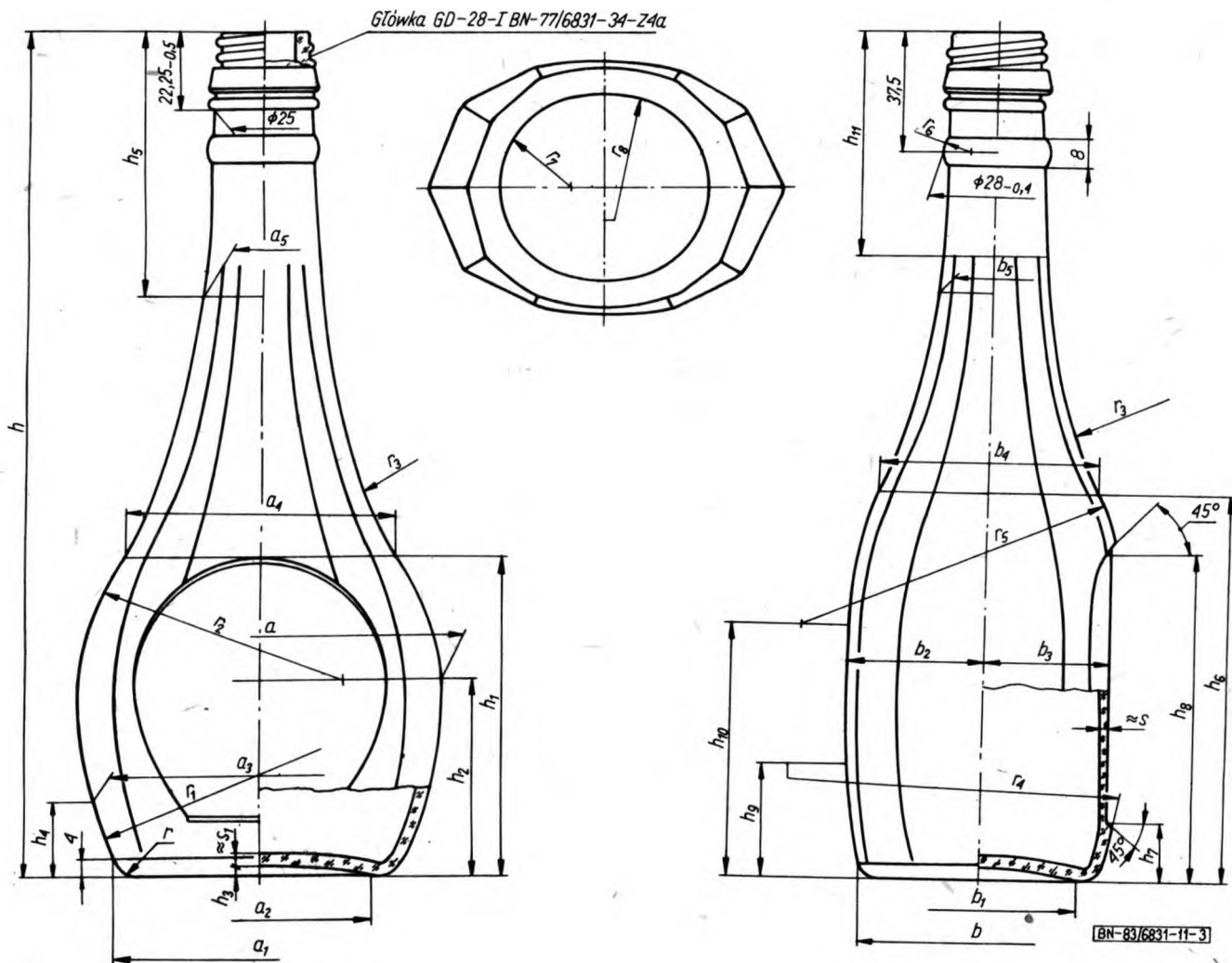
Rys. 2. Butelka "Czardasz"

Tablica 2

Pojemność, cm ³		Masa ≈ g
nominalna	całkowita	
500	520 ± 5	475

Tablica 3

Pojemność, cm ³		Masa ≈ g
nominalna	całkowita	
750	765 ± 10	790



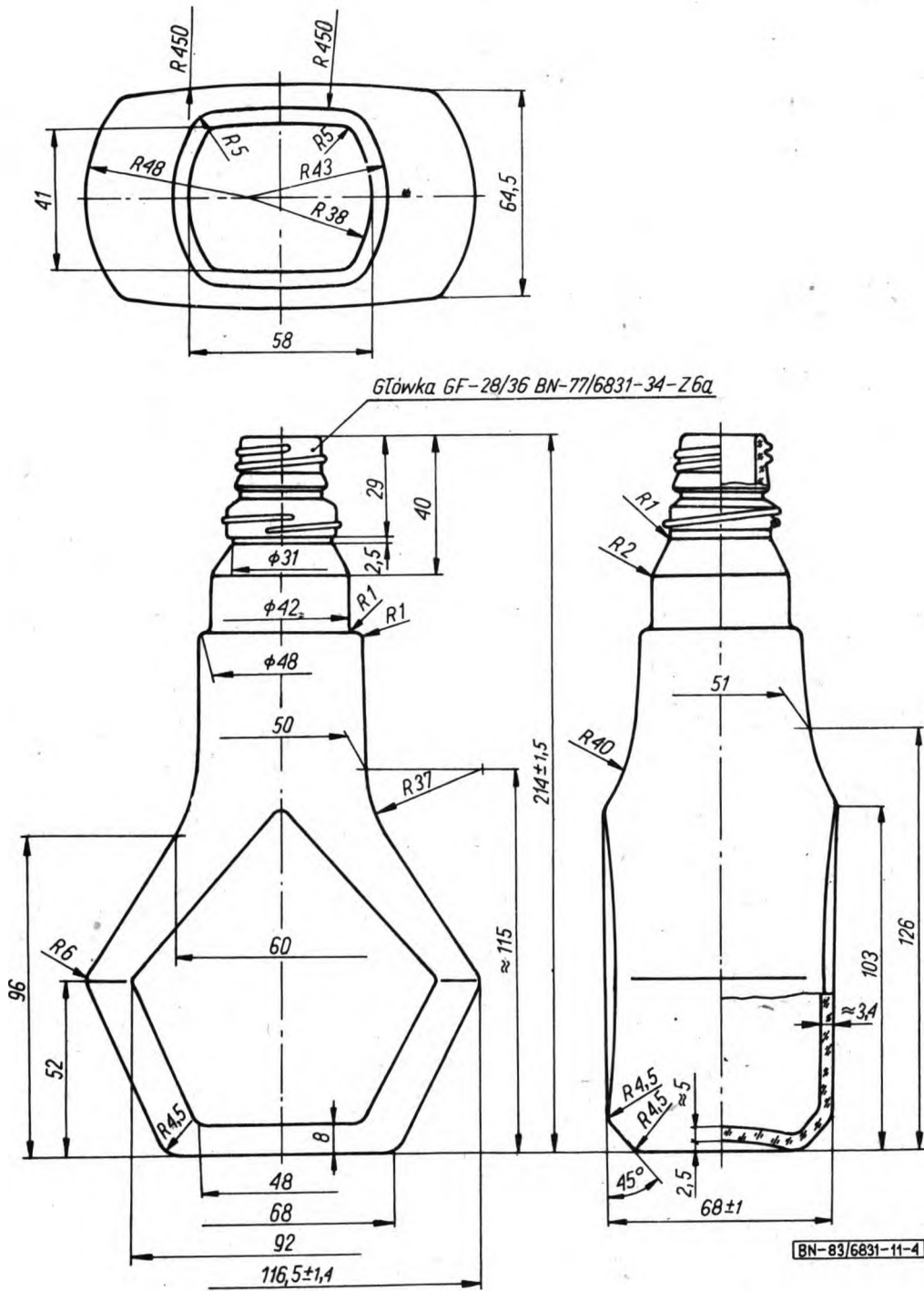
Rys. 3. Butelka "Gąsiorek"

Tablica 4

Pojemność, cm ³		Masa g	Wymiary, mm															
nomi- nalna	całko- wita		a	a ₁	a ₂	a ₃	a ₄	a ₅	\bar{b}	b ₁	b ₂	b ₃	b ₄	b ₅	h	h ₁	h ₂	h ₃
500	515 ± 5	380	100 ± 1,4	78	62	88	80	32	68,7	53	38	35,5	61	32	238 ± 1,5	91	54,5	3,5
750	775 ± 10	565	114 ± 1,4	89	70	109	91	34	78,5	60	43,5	40,5	71	34	270 ± 1,7	104	62	4

cd. tabl. 4

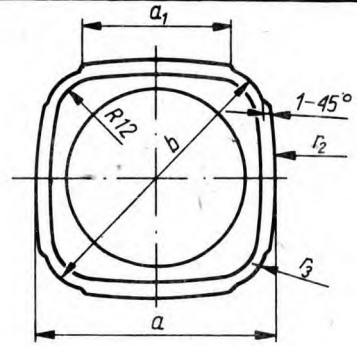
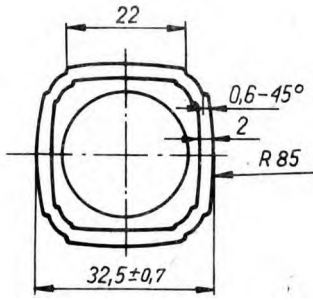
Pojem- ność cm ³	Wymiary, mm																		
	h ₄	h ₅	h ₆	h ₇	h ₈	h ₉	h ₁₀	h ₁₁	r	r ₁	r ₂	r ₃	r ₄	r ₅	r ₆	r ₇	r ₈	s	s ₁
500	18	76,5	109	15,5	75,5	39	73,5	60	6,5	63,5	72	172	118	91	8	26,5	95,5	3,2	3,5
750	18	79	-	18	102	38	84	64	7	175	82	250	135	110	-	30	-	-	-



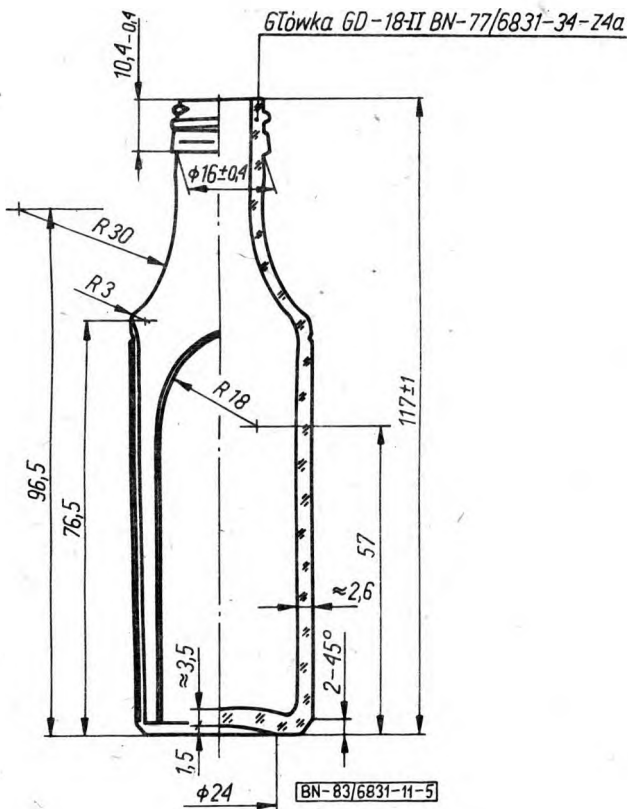
Rys. 4. Butelka "Gin"

Tablica 5

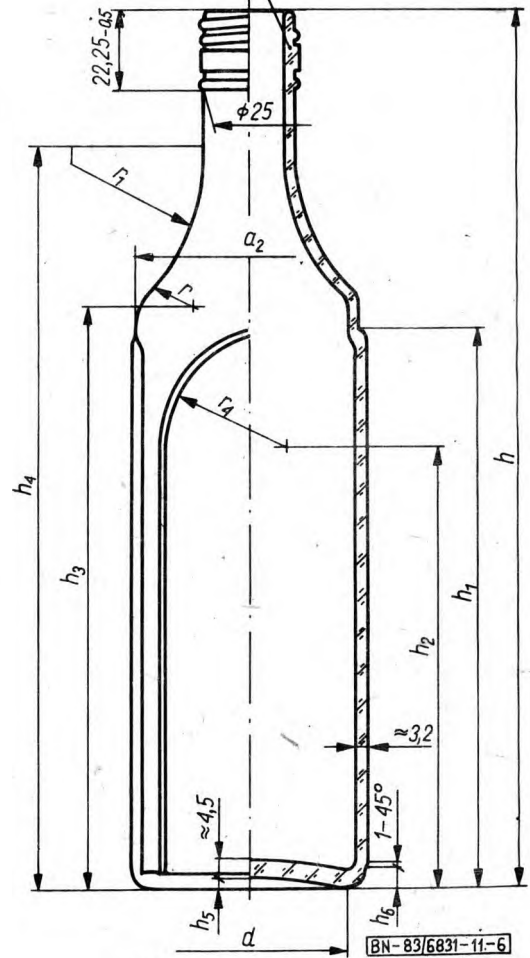
Pojemność, cm ³		Masa g
nominalna	całkowita	
500	520 \pm 5	420



6Łówka GD-28-I BN-77/6831-34-24a



Rys. 5. Butelka "Kątówka" bez pierścienia



Rys. 6. Butelka "Kątówka"

Tablica 7

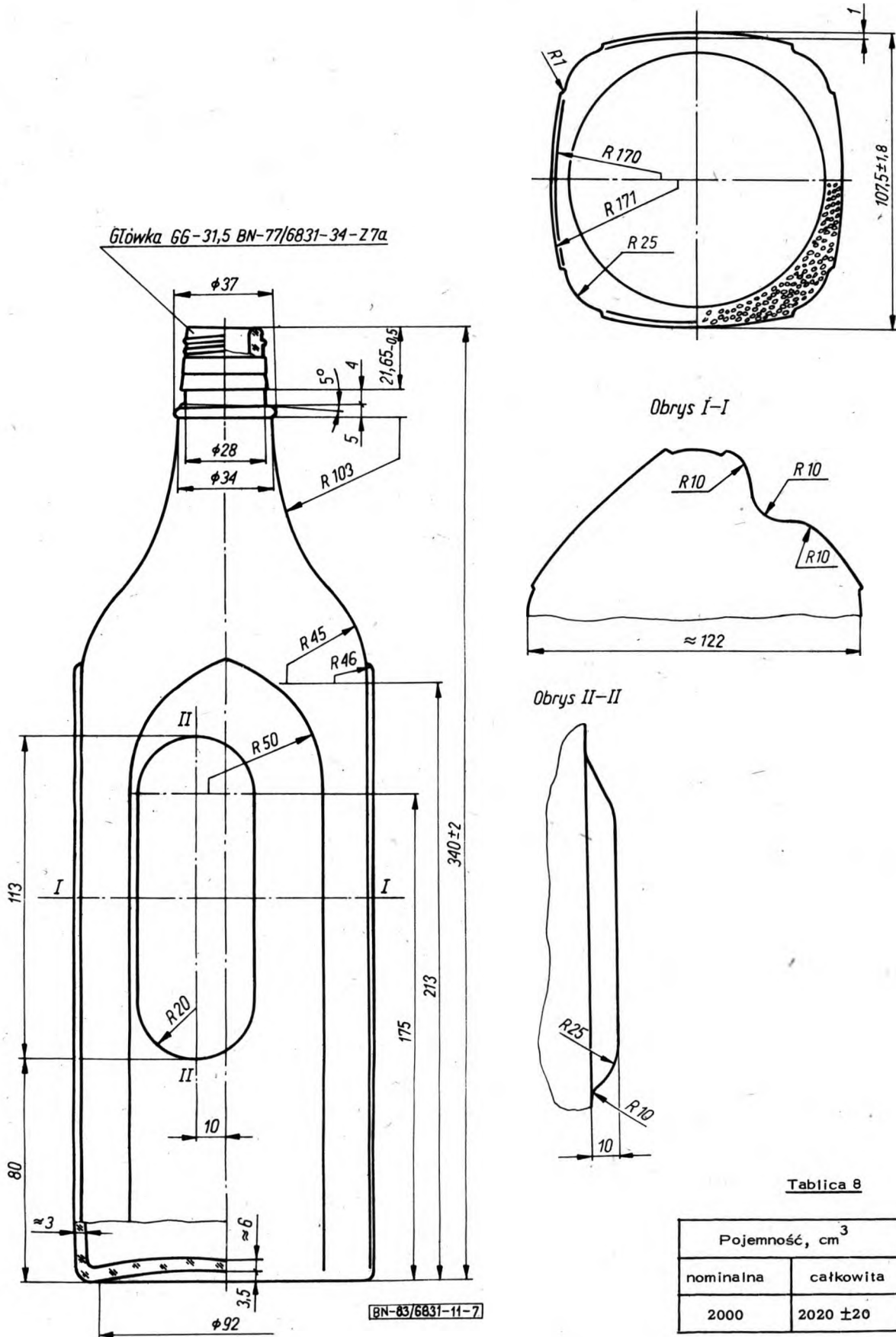
Pojemność, cm ³		Masa λg	Wymiary, mm					
nomi- nalna	całko- wita		a	a ₁	a ₂	b λ	φd	h
500	525 ± 5	410	65 ± 1	44	63	78,5	50	240 ± 1,5
750	780 ± 8	525	73 ± 1	50	71	88	55	275 ± 2

cd. tabl. 7

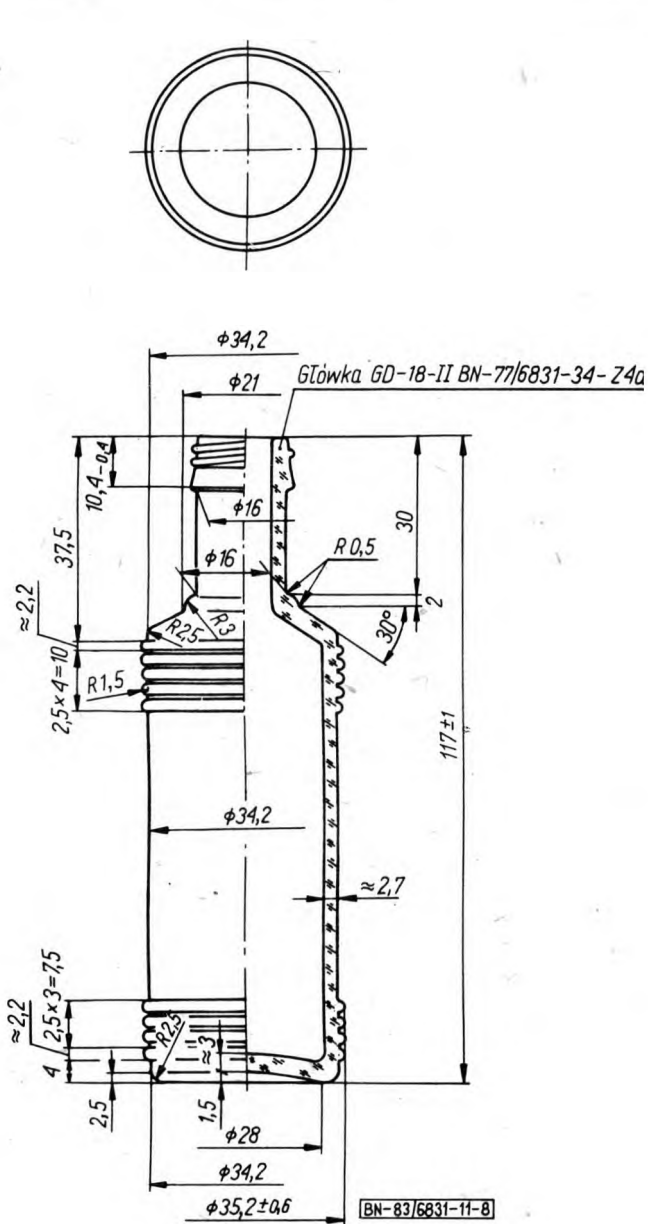
Tablica 6

Pojemność, cm ³		Masa g λ
nominalna	całkowita	
50	53 ± 1	80

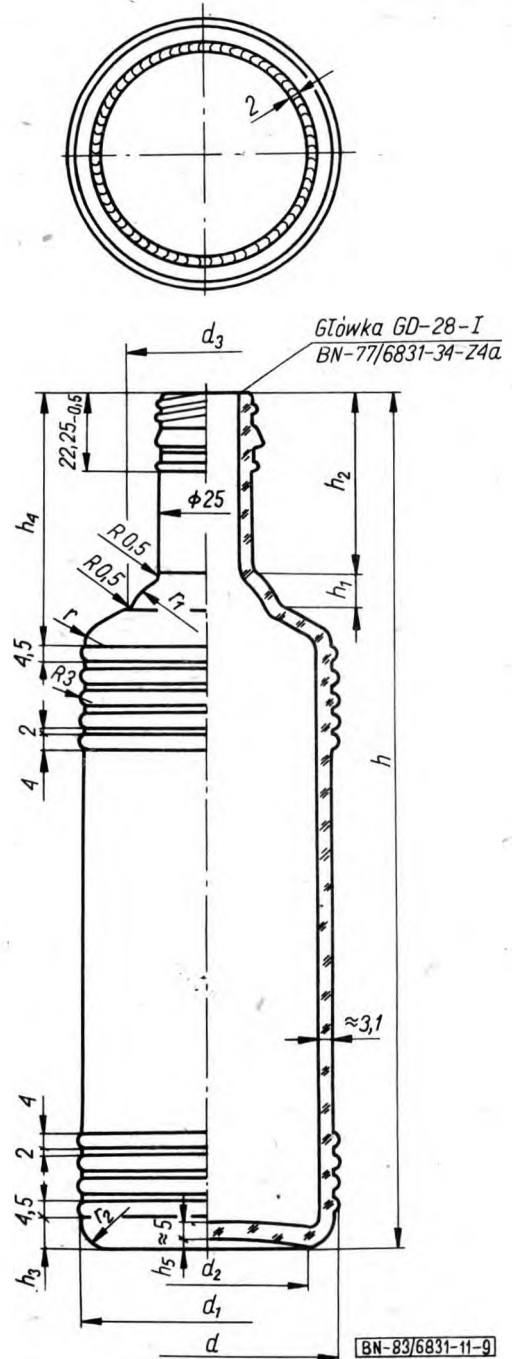
Pojem- ność cm ³	Wymiary, mm										
	nomi- nalna	h ₁	h ₂	h ₃	h ₄	h ₅	h ₆	r	r ₁	r ₂	r ₃
500	154	120	159,5	203	3,5	3,5	5	60	180	8	36
750	182	144	187	236	4	3,5	6	65	200	9	40



Rys. 7. Butelka "Jan Wędrownik"



Rys. 8. Butelka "Kordiatówka" bez pierścienia



Rys. 9. Butelka "Kordiatówka"

Tablica 10

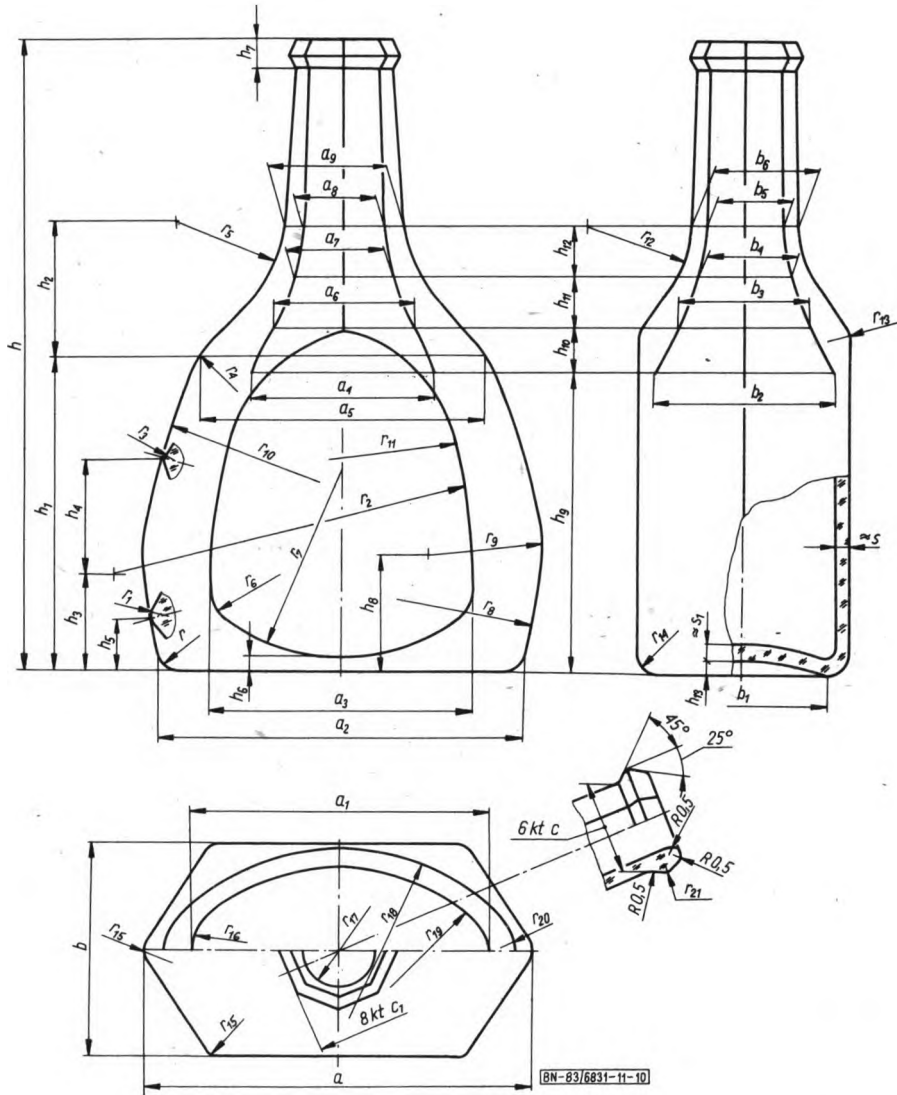
Pojemność, cm ³		Ma- sa g ≈	Wymiary, mm				
nomi- nalna	całkowita		φd	φd ₁	φd ₂	φd ₃	h
500	516 ± 5	395	70 ± 1	68	54	42	233 ± 1,5
750	768 ± 8	505	78 ± 1	76	60	45	271 ± 2

cd. tabl. 10

Pojem- ność cm ³	Wymiary, mm							
	nomi- nalna	h ₁	h ₂	h ₃	h ₄	h ₅	r	r ₁
500	9	46	9	65	3	5	24	5
750	10	53	10	74	3,5	6	26	6

Tablica 9

Pojemność, cm ³		Masa g ≈
nominalna	całkowita	
50	52 ± 1	80



Rys. 10. Butelka "Litewska"

Tablica 11

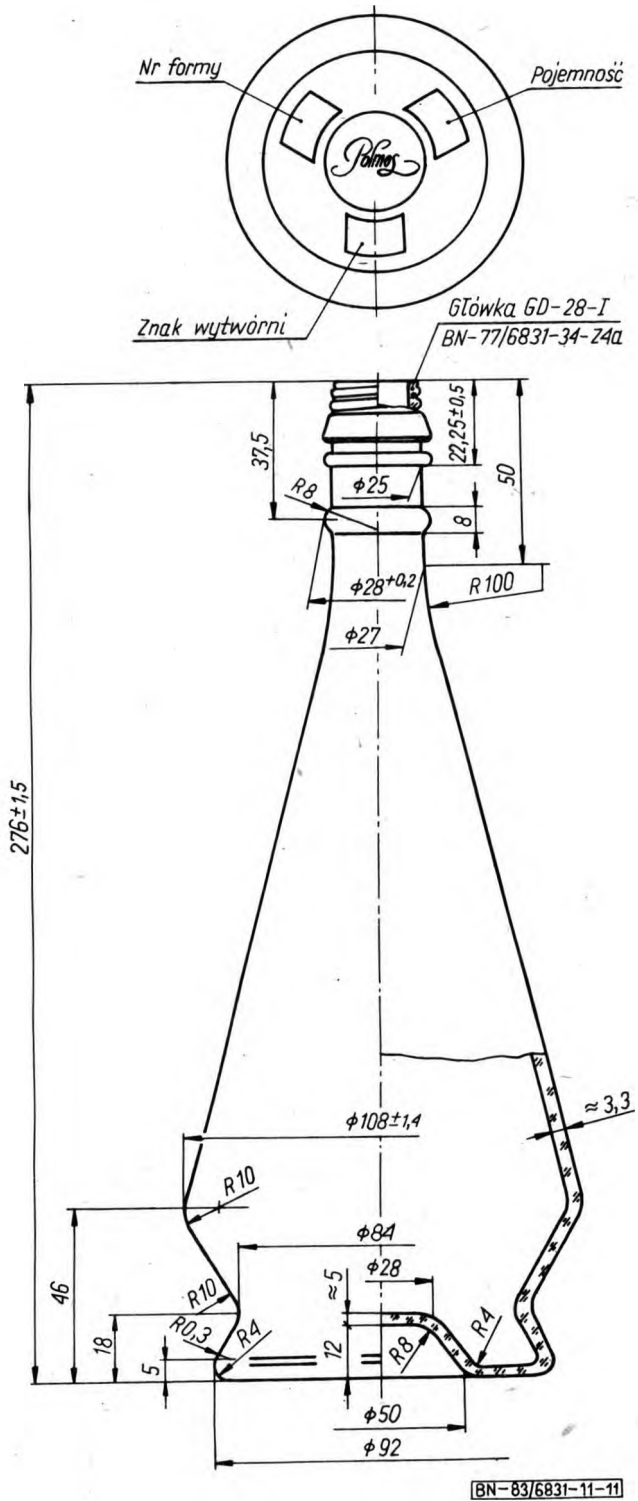
Pojemność, cm ³		Masa g ≈	Wymiary, mm														
nominalna	całkowita		a	a ₁	a ₂	a ₃	a ₄	a ₅	a ₆	a ₇	a ₈	a ₉	b *	b ₁	b ₂	b ₃	b ₄
100	110 ± 5	120	73,5 ± 1	56	66,5	49	35	53	27,5	19	16	23	40 ± 0,5	32	35	26	17,5
750	785 ± 20	595	138 ± 1,5	106	125	92	65,5	99	53	35	29	41	75,5 ± 1,2	61	71	48	29

cd. tabl. 11

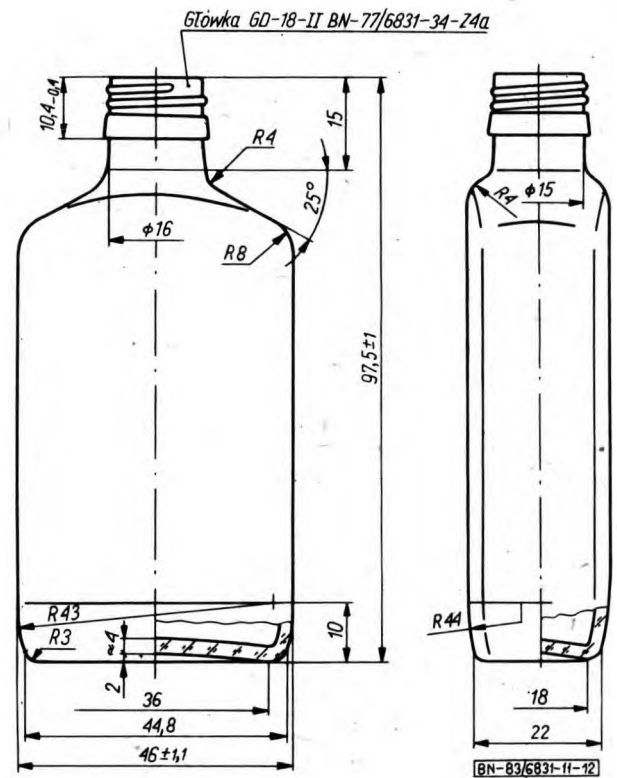
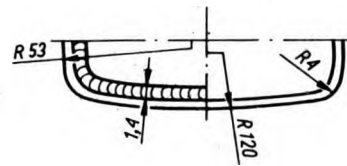
Pojemność, cm ³	Wymiary, mm																				
	b ₅	b ₆	c	c ₁	h	h ₁	h ₂	h ₃	h ₄	h ₅	h ₆	h ₇	h ₈	h ₉	h ₁₀	h ₁₁	h ₁₂	h ₁₃	r	r ₁	r ₂
100	14,5	20	17	21	120 ± 1,5	60	25	19	21	10	2,5	5,5	22	55,5	9	9,5	10	2	3	3	85
750	24	34	28	34	224 ± 1,5	113	48	36	44	20	4,5	8,5	41	100	20,5	19,5	18	3,5	5	5	160

cd. tabl. 11

Pojemność, cm ³	Wymiary, mm																				
	r ₃	r ₄	r ₅	r ₆	r ₇	r ₈	r ₉	r ₁₀	r ₁₁	r ₁₂	r ₁₃	r ₁₄	r ₁₅	r ₁₆	r ₁₇	r ₁₈	r ₁₉	r ₂₀	r ₂₁	s	s ₁
100	2	10	20	8	36	95	26	150	30	20	2	3	2,5	7	12,5 ± 0,4	40	36	7	0,5	2,6	3,5
750	3,5	20	40	12	70	180	50	280	55	40	3	5	4	13	22 ± 0,5	75	68	14	1	3,6	5,5



Rys. 11. Butelka "Ognisty Ptak"



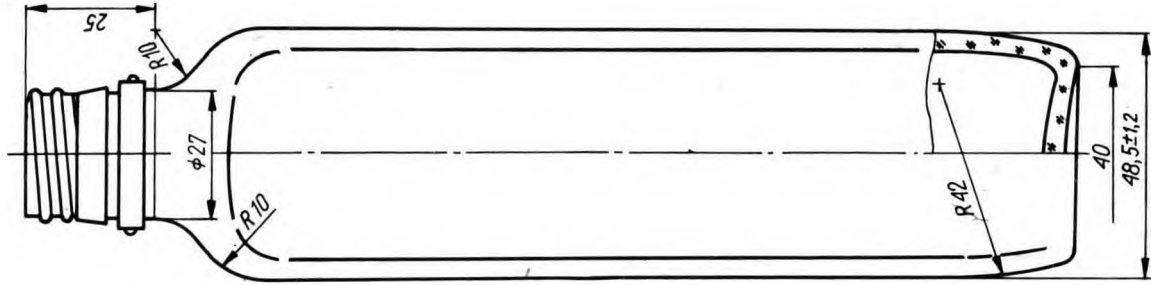
Rys. 12. Butelka "Płaska Angielska"

Tablica 12

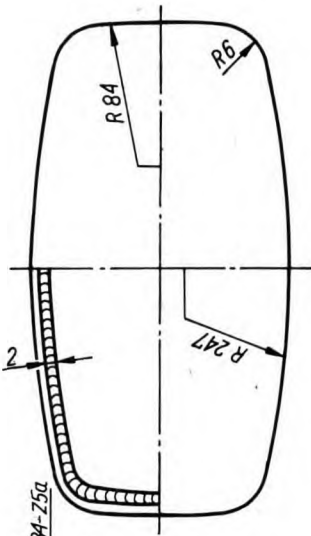
Pojemność, cm ³		Masa ≈ g
nominalna	całkowita	
750	790 ± 15	565

Tablica 13

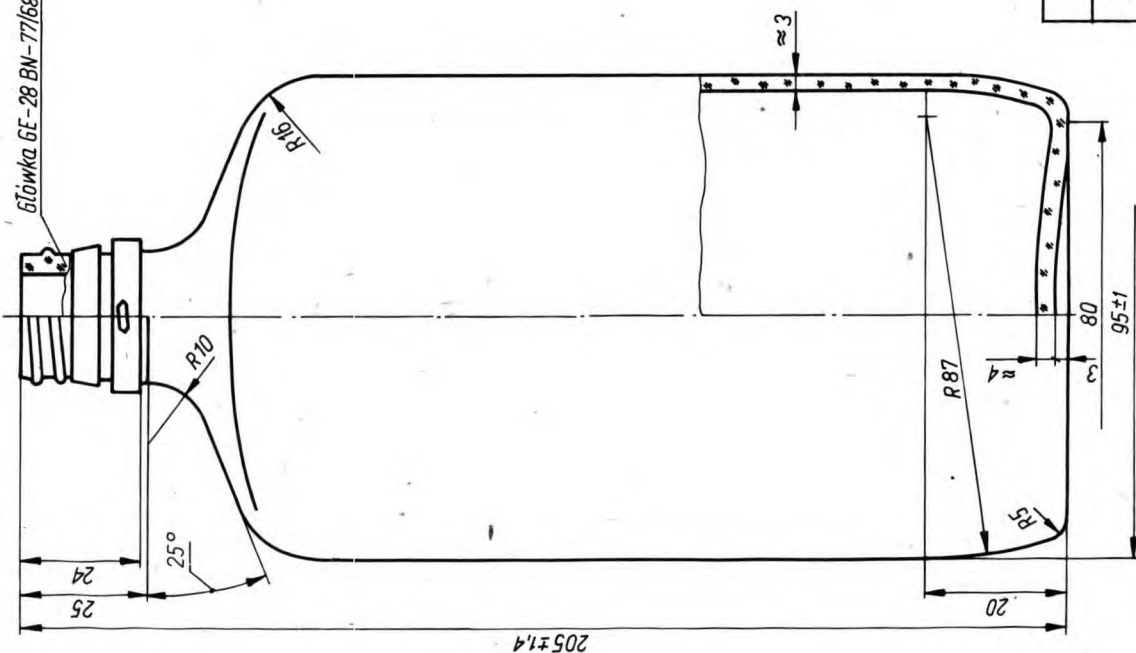
Pojemność, cm ³		Masa ≈ g
nominalna	całkowita	
50	52 ± 1	82



BN-83/6831-11-13



Głównka GE-28 BN-77/6831-34-75a

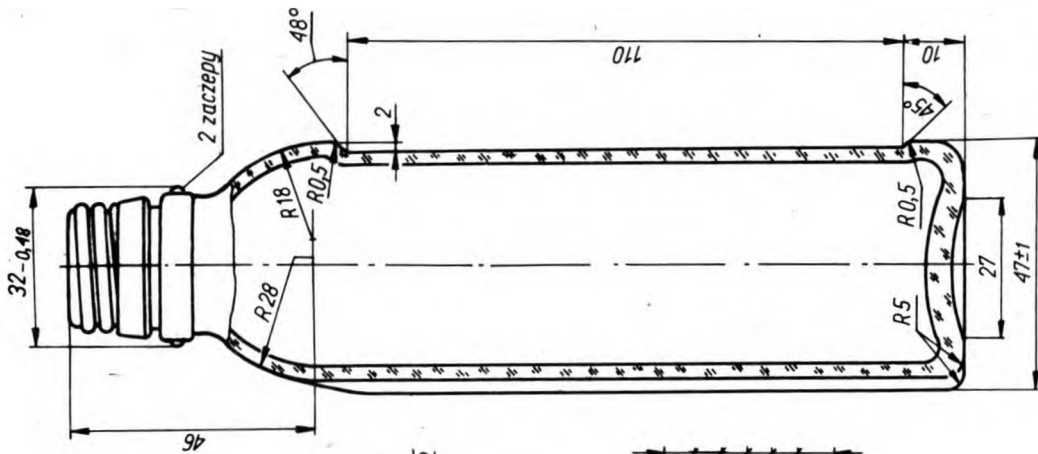


205 ± 1.4

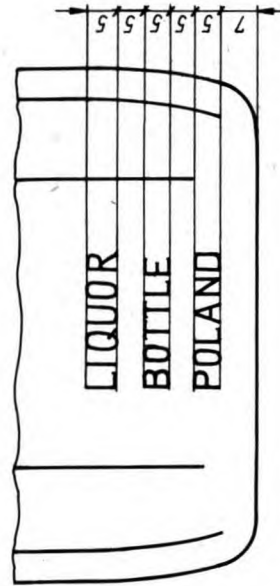
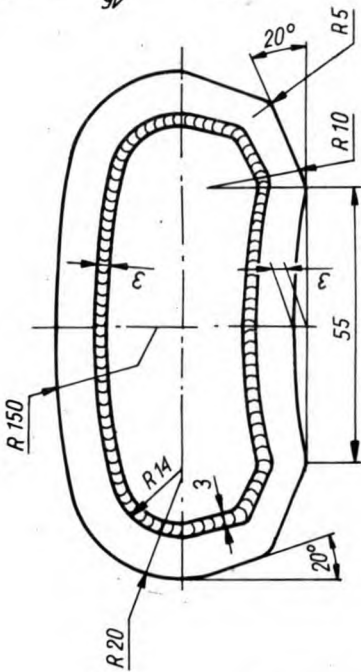
Tablica 14

Pojemność, cm ³		Masa
nominalna	całkowita	g
500	525 ± 6	440

Rys. 13. Butelka "Płaska Angielska"



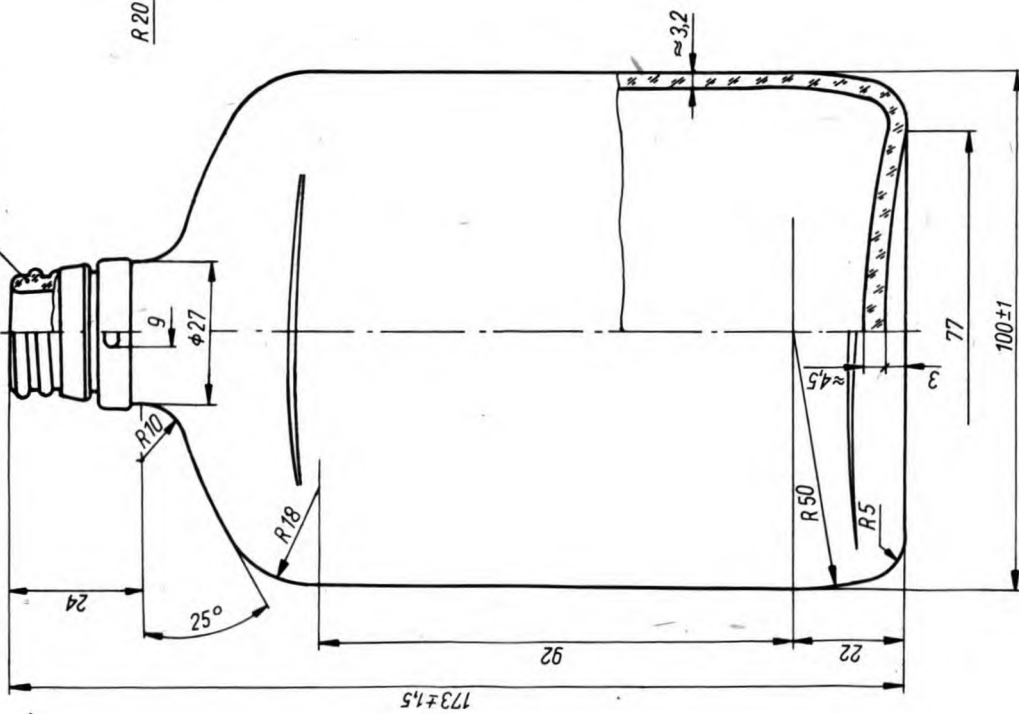
BN-83/6831-11-14



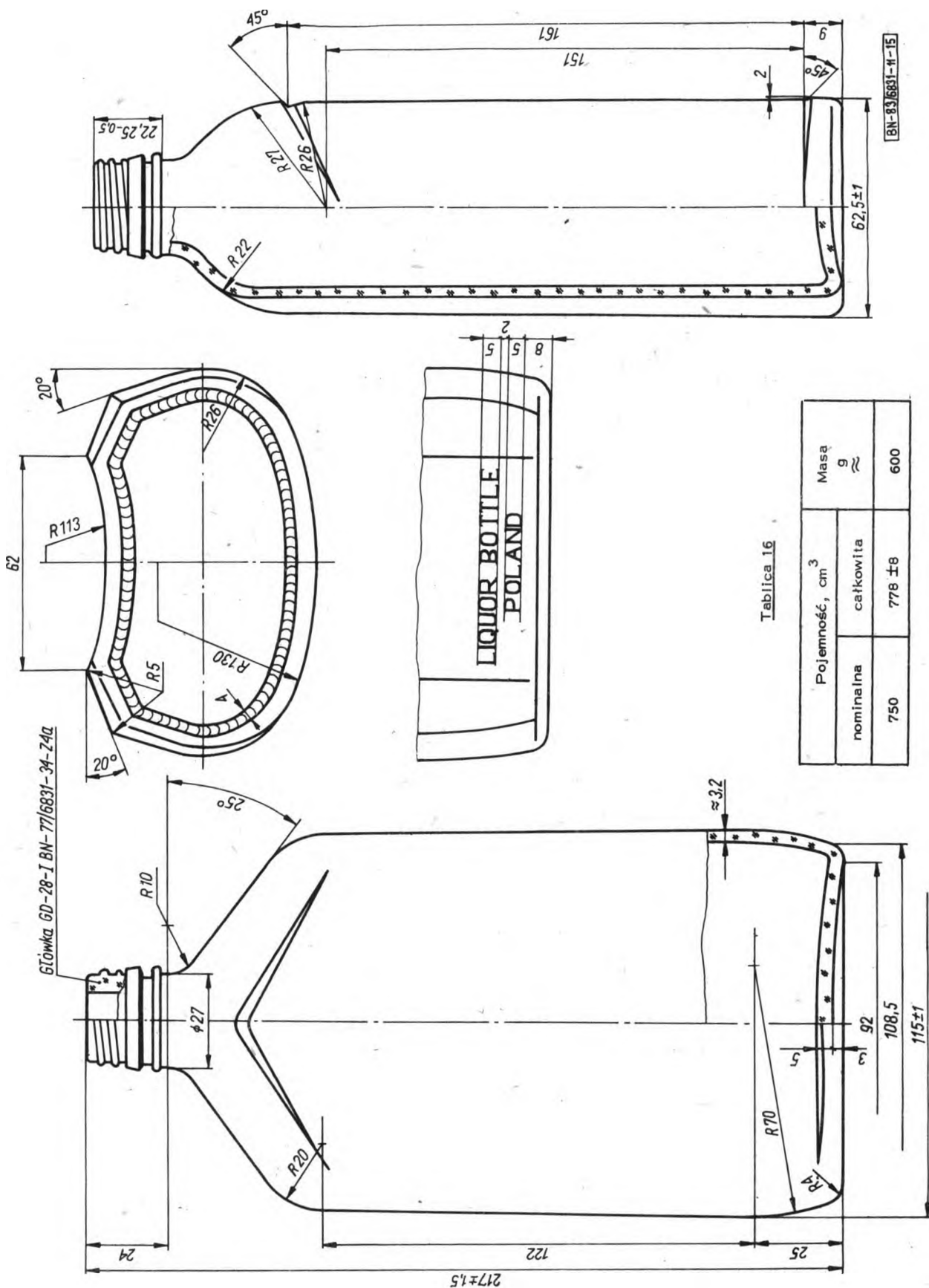
Tablica 15

Pojemność, cm ³		Masa g ≈
nominalna	całkowita	
375	390 ± 5	370

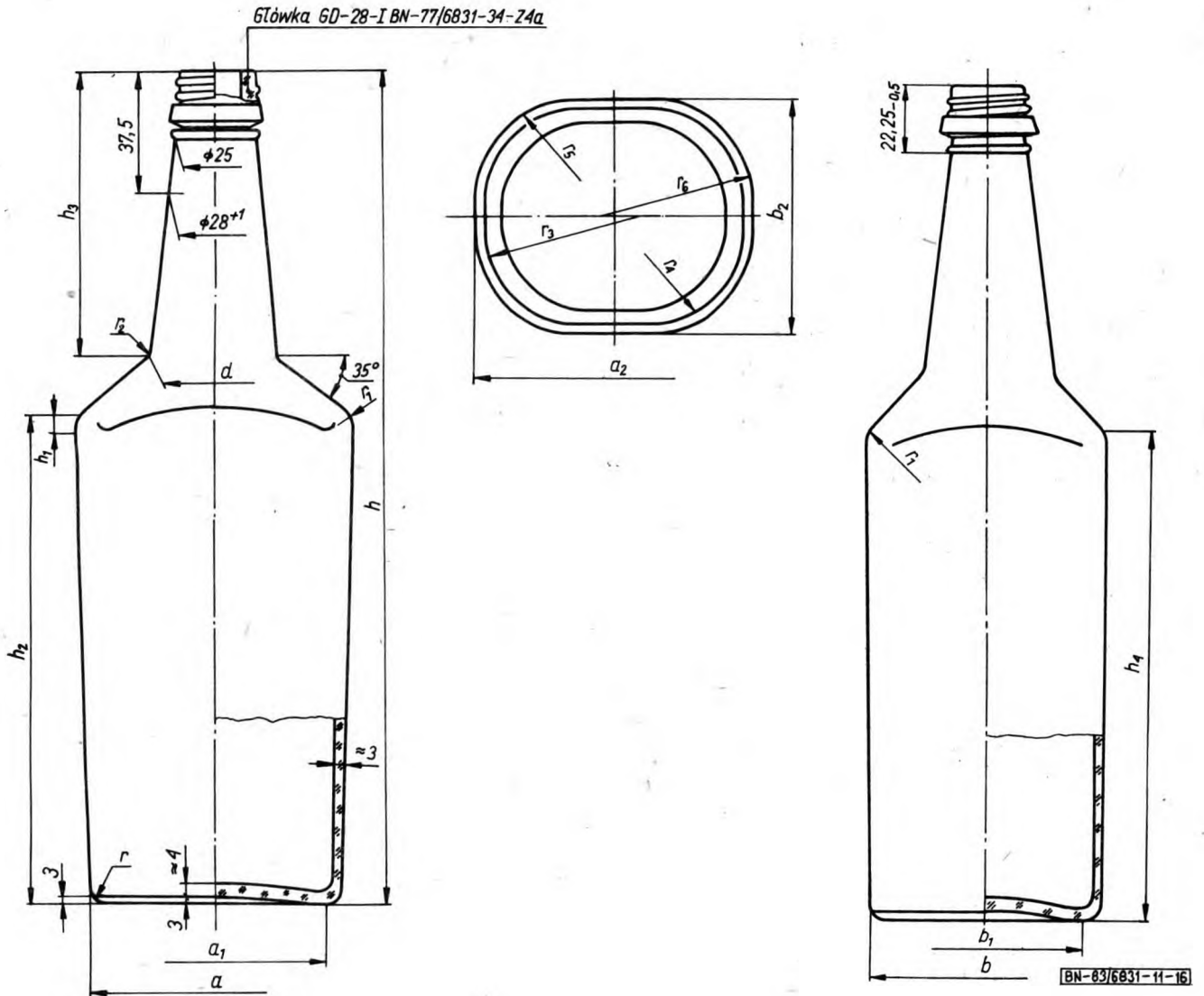
Głowka GE-28 BN-77/6831-34-250



Rys. 14, Butelka "Płaska Ekstra"



Rys. 15. Butelka "Piaska Ekstra"



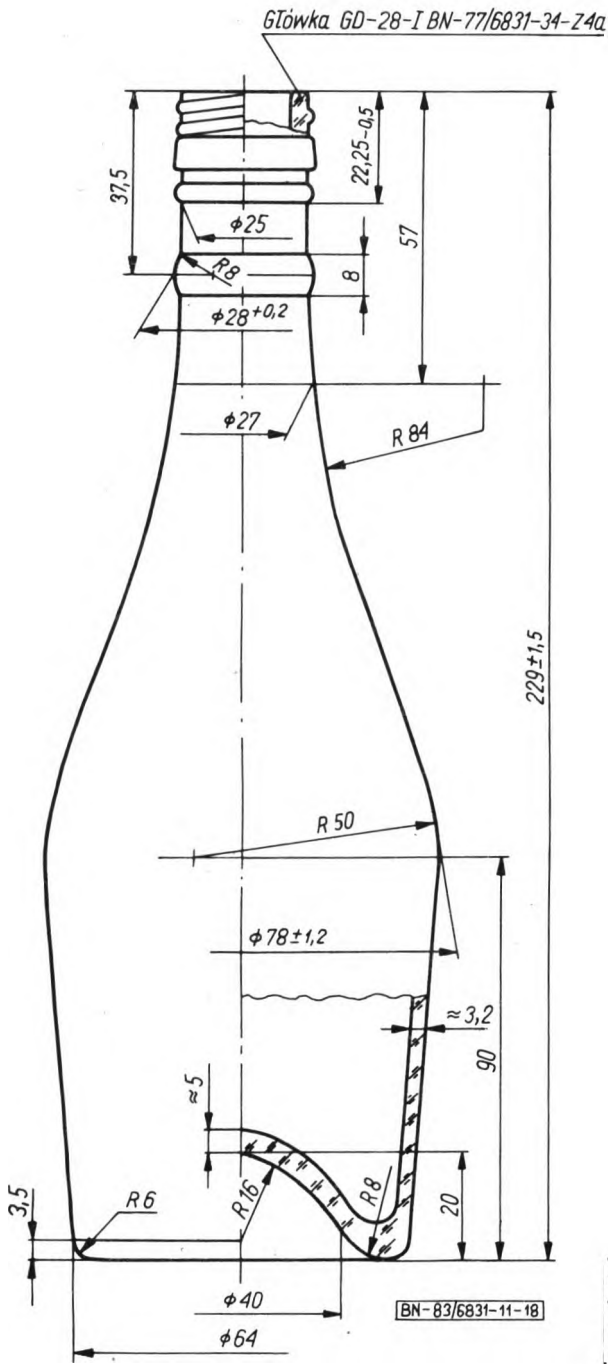
Rys. 16. Butelka "Polonez"

Tablica 17

Pojemność, cm ³		Masa g ≈	Wymiary, mm						
nomi- nalna	całkowita		a	a ₁	a ₂	b	b ₁	b ₂	φd
750	768 ± 8	500	83 ± 1,5	71,5	88,5 ± 1,6	73,5 ± 1,4	62	76 ± 1,5	39,5
1000	1015 ± 8	580	90 ± 1,8	77	96,5 ± 1,6	80 ± 1,5	67	83 ± 1,5	43

cd. tabl. 17

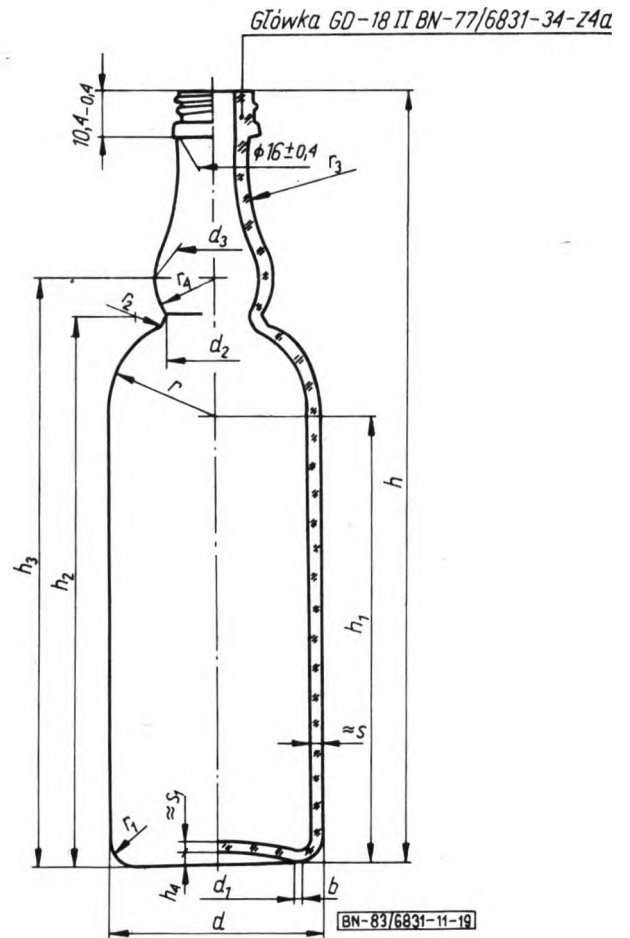
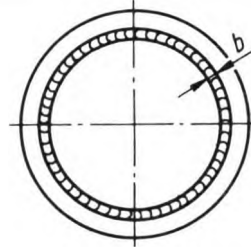
Pojem- ność, cm ³	Wymiary, mm											
	h	h ₁	h ₂	h ₃	h ₄ ≈	r	r ₁	r ₂	r ₃	r ₄	r ₅	r ₆
750	268 ± 1,7	4	156	92	161	3	9	6,5	46	30	32	46
1000	292 ± 1,8	5	170	100	175	4	10	7	50	32,5	35	50



Rys. 18. Butelka "Starka Piastowska"

Tablica 19

Pojemność, cm ³		Masa g ≈
nominalna	całkowita	
375	395 ± 5	400



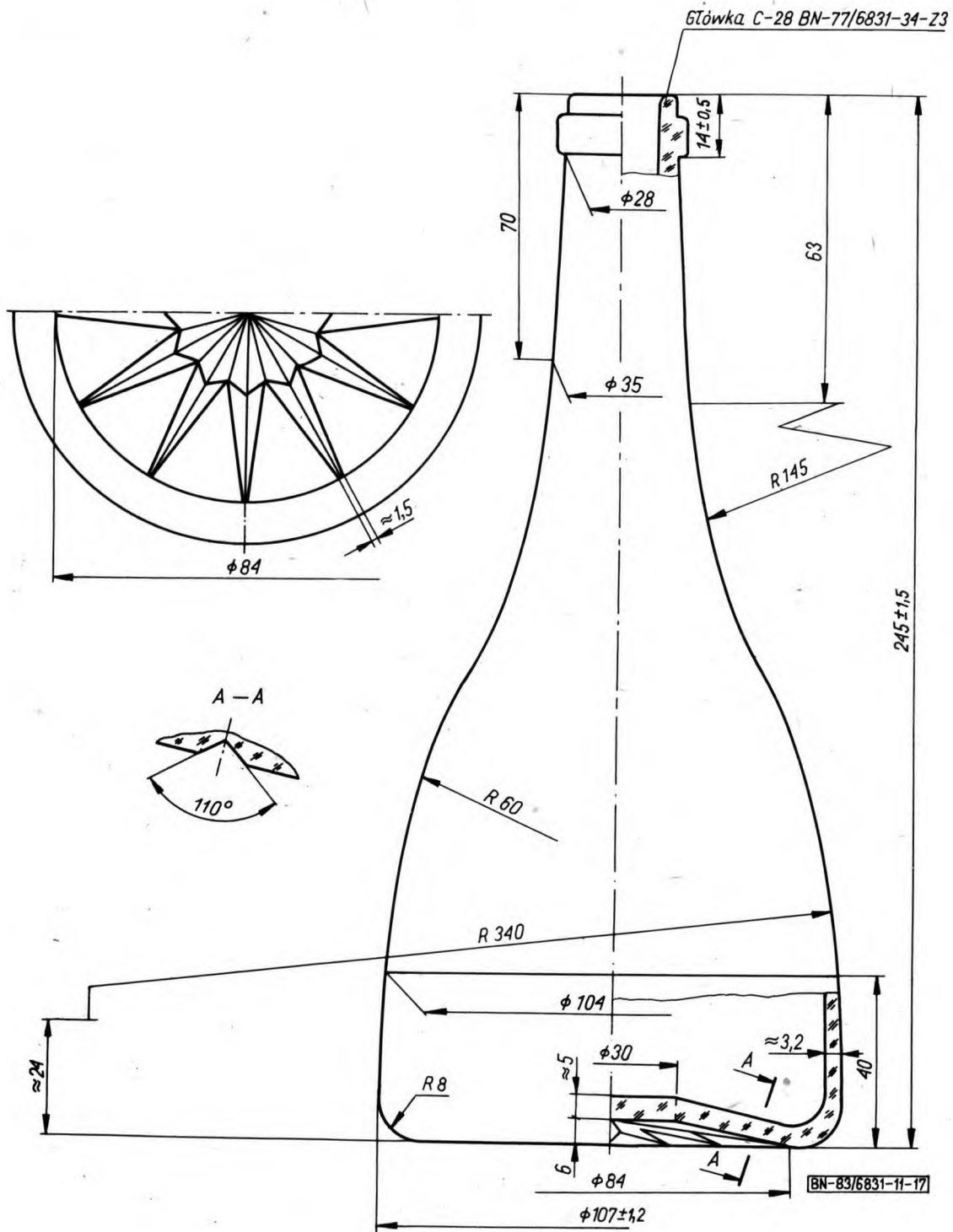
Rys. 19. Butelka "Szartreska" bez pierścienia

Tablica 20

Pojemność, cm ³ nominalna	Pojemność, cm ³ całkowita	Masa g ≈	Wymiary, mm						
			d	d ₁	d ₂	d ₃	h	h ₁	
20	23 ± 1	40	28 ± 0,5	22	18,5	20	87 ± 1	39,5	
50	52 ± 1	80	36 ± 0,5	28	19,5	21	117 ± 1	62	
100	102 ± 2	110	42,5 ± 1	32	22	24,5	149 ± 1,5	80	

cd. tabl. 20

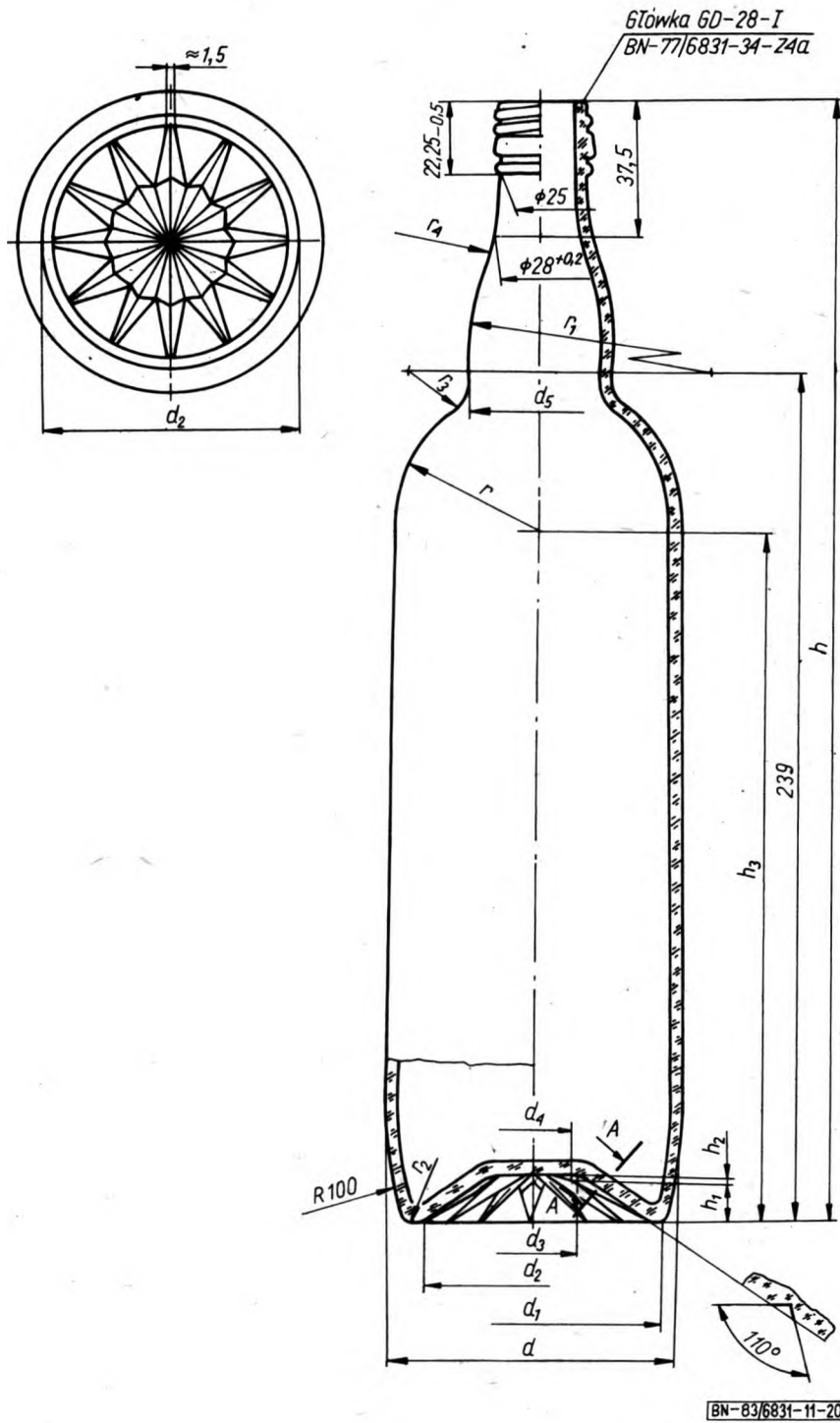
Pojemność, cm ³ nominalna	Wymiary, mm										
	h ₂	h ₃	h ₄	r	r ₁	r ₂	r ₃	r ₄	b	s ≈	s ₁ ≈
20	52,5	57,5	1,2	15	2,5	3	30	15	1	2,5	3
50	79	84	1,5	18	2,5	3,5	45	14	1,5	2,6	3
100	102	109,5	2	22	4	6	60	16	1,5	2,6	3



Rys. 17. Butelka "Senior"

Tablica 18

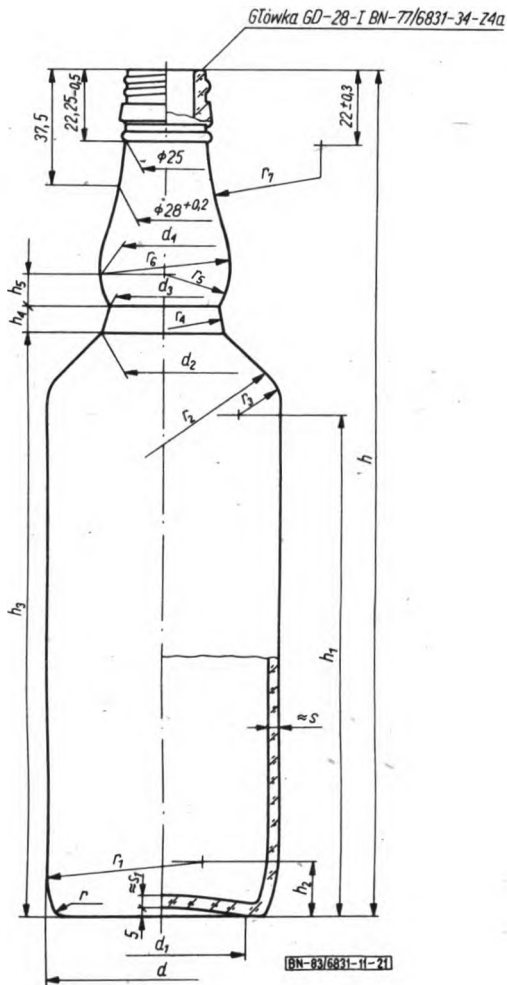
Pojemność, cm ³		Masa g
nominalna	całkowita	
750	778 ± 8	530



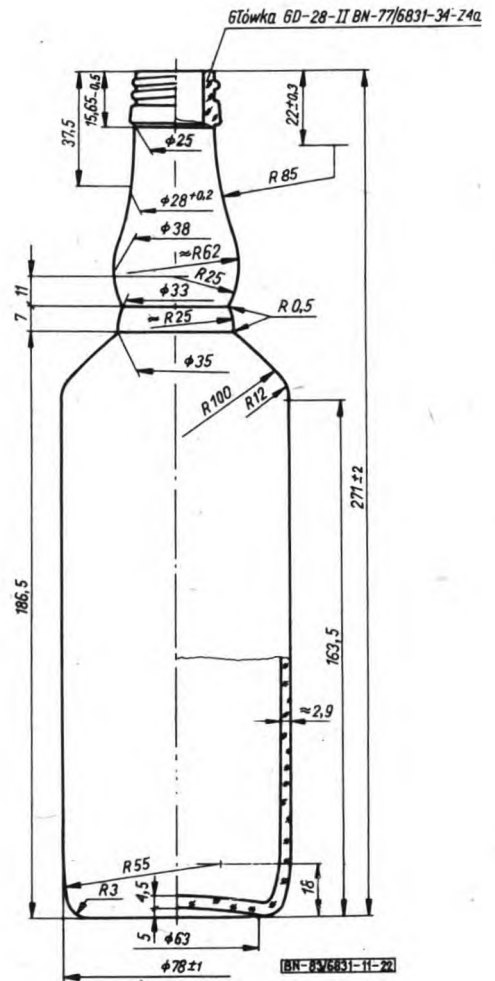
Rys. 20. Butelka "Szartreska Gwiazdzista"

Tablica 21

Pojemność, cm ³		Masa g ≈	Wymiary, mm														
nomi- nalna	całkowita		d	d ₁	d ₂	d ₃	d ₄	d ₅	h	h ₁	h ₂	h ₃	r	r ₁	r ₂	r ₃	r ₄
1000	1022 ± 8	550	83,5 ± 1,2	75	62	20	22	39	314 ± 2	11	1,8	193,5	40	95	5	18	65
1134	1160 ± 10	575	89 ± 1,3	80	66	22	24	43	314 ± 2	12	2	189	44	80	5,5	22	40



Rys. 21. Butelka "Warta"



Rys. 22. Butelka "Warta" bez pierścienia

Tablica 22

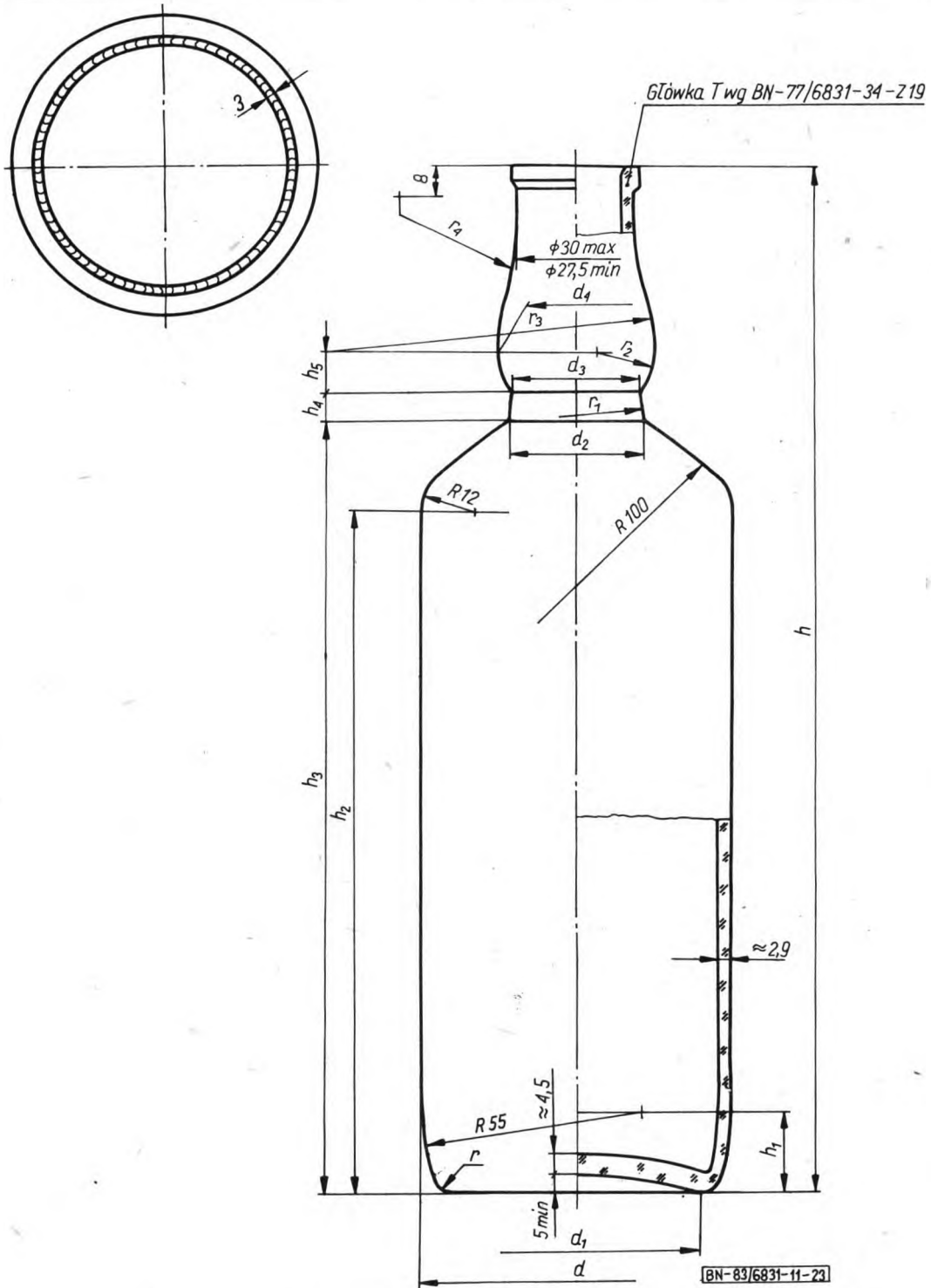
Pojemność, cm ³		Masa g	Wymiary, mm							
nomi- nalna	całko- wita		d	d ₁	d ₂	d ₃	d ₄	h	h ₁	h ₂
375	390 ± 5	310	62,5 ± 0,8	50	31	29	35	235 ± 1,5	143,5	13
500	515 ± 5	370	69 ± 1	53	35	33	38	250 ± 1,5	148	15
700	722 ± 7	430	77 ± 1	62	35	33	38	271 ± 2	167	18
750	772 ± 8	470	78 ± 1	63	35	33	38	284,5 ± 2	175,0	18
1000	1022 ± 10	530	85,7 ± 1,2	67	43	40	45	308,5 ± 2	182,5	20

cd. tabl. 22

Pojem- ność, cm ³	Wymiary, mm												
	h ₃	h ₄	h ₅	r	r ₁	r ₂	r ₃	r ₄	r ₅	r ₆	r ₇	s	s ₁
375	161,5	6	10	2,5	40	100	5	20	20	45	85	2,7	3,5
500	171,5	7	10	3	45	80	10	25	21	~ 38	85	2,8	4,5
700	190	7	10	3	55	100	12	25	21	~ 50	85	2,9	4,5
750	198	8	11	3	55	100	12	28	25	~ 70	85	2,9	4,5
1000	212,5	8,5	12	3,5	65	100	12	25	30	45	120	2,9	4,5

Tablica 23

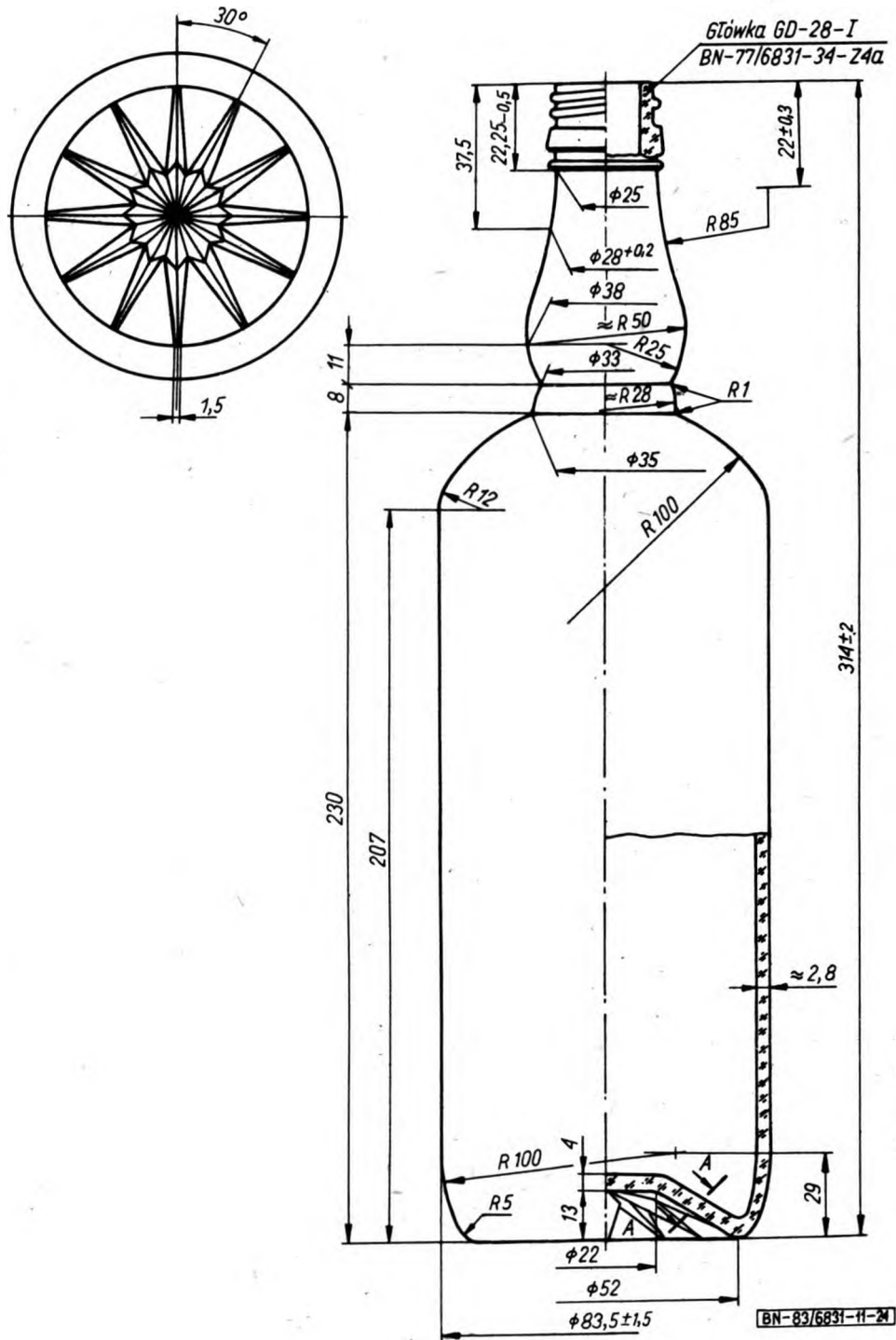
Pojemność, cm ³		Masa g
nominalna	całkowita	
710	732 ± 8	435



Rys. 23. Butelka "Warta Guala"

Tablica 24

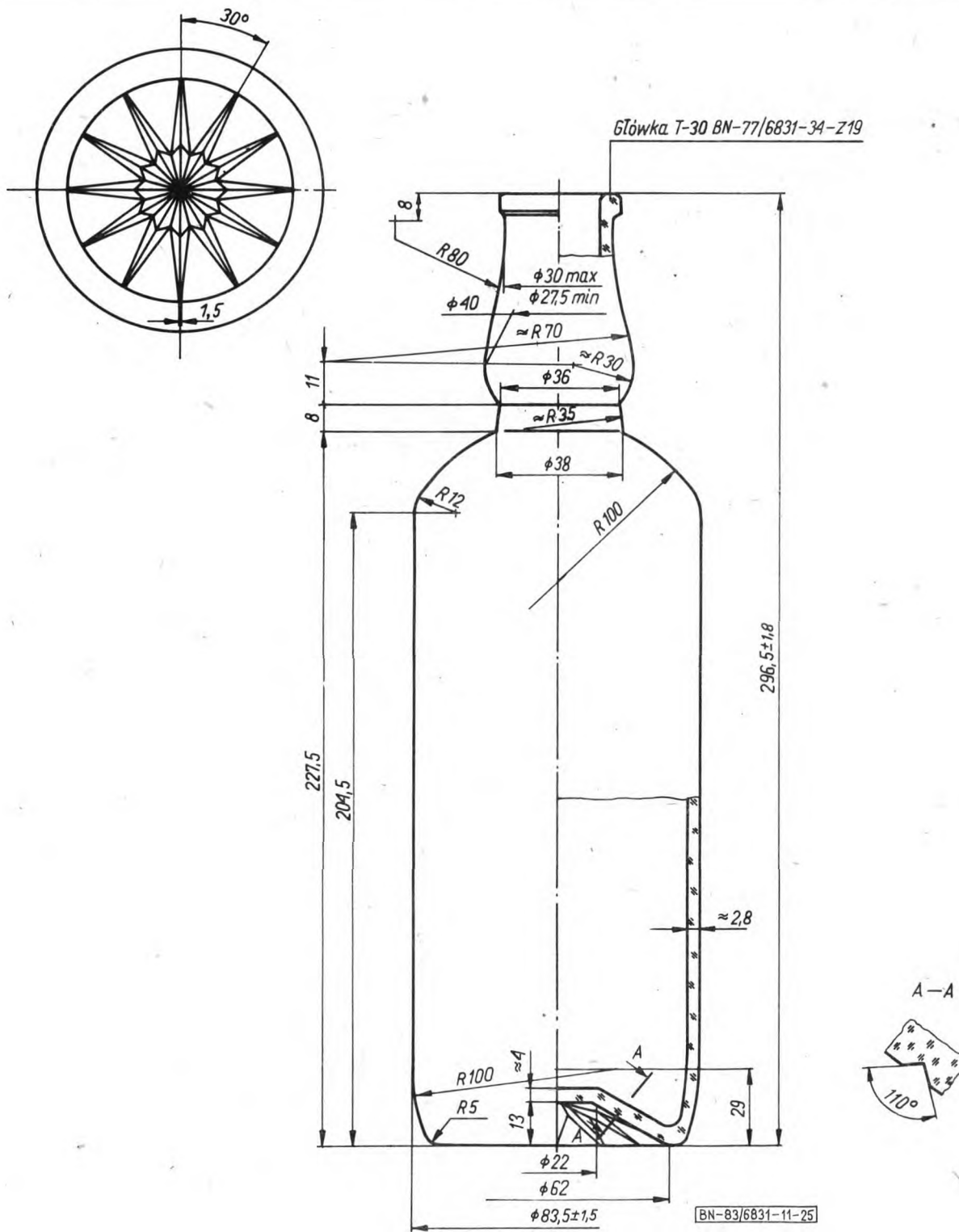
Pojemność, cm ³		Masa g ≈	Wymiary, mm																
nomi- nalna	całko- wita		d	d ₁	d ₂	d ₃	d ₄	h	h ₁	h ₂	h ₃	h ₄	h ₅	r	r ₁ ≈	r ₂ ≈	r ₃ ≈	r ₄	
700	722 ± 7	430	77 ± 1	60,8	35	33	40	253,5 ± 1,5	18	167	190	7	10	3	25	16	70	55	
750	772 ± 8	470	78 ± 1	61,8	35	33	40	267 ± 1,5	18	175	198	8	11	3	28	20	70	80	
1000	1022 ± 10	530	85,7 ± 1,2	67,6	43	40	46	291 ± 1,8	20	182,5	211,5	8,5	12	3,5	25	26	46	120	



Rys. 24. Butelka "Warta Gwiazdzista"

Tablica 25

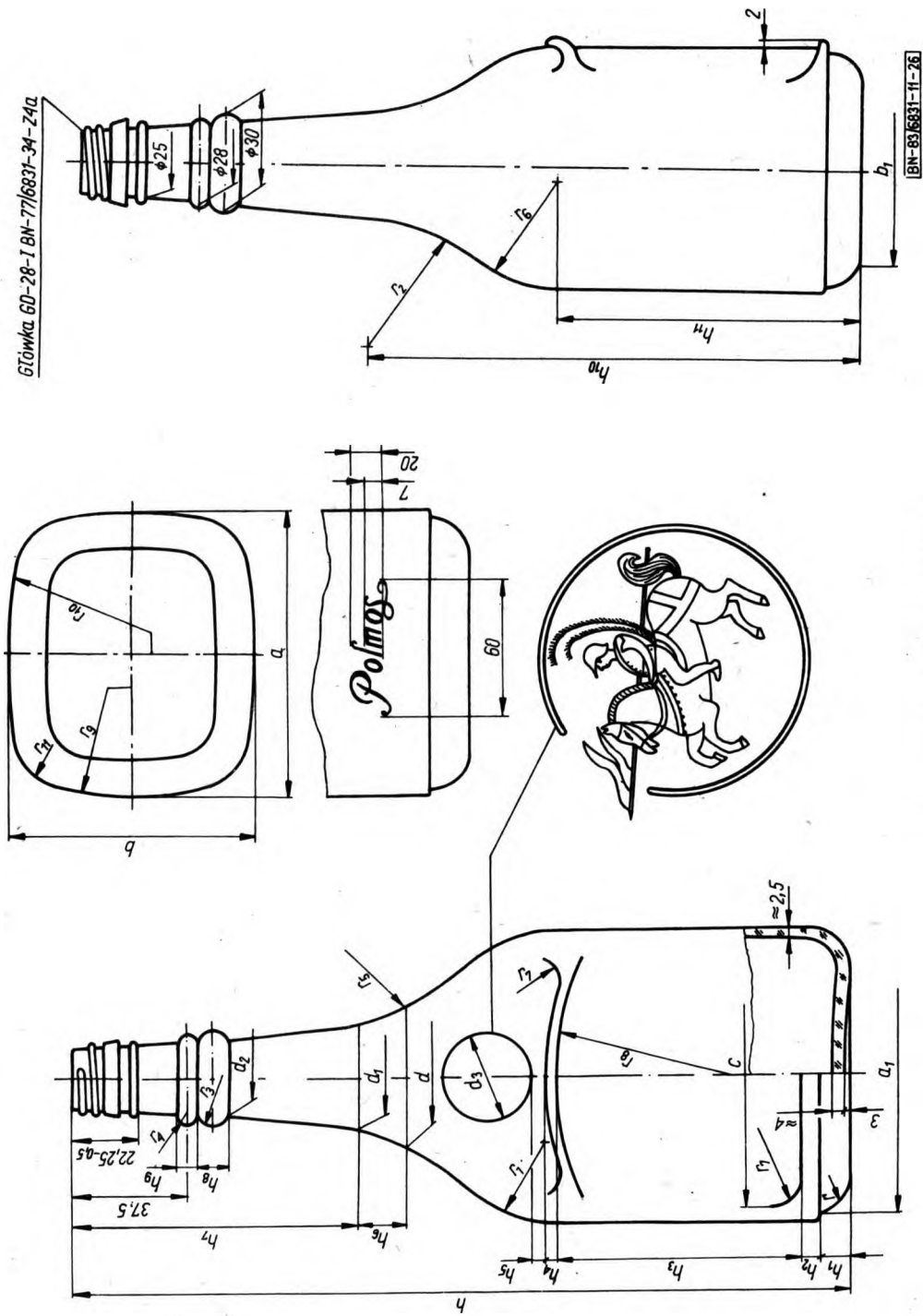
Pojemność, cm ³		Masa g \approx
nominalna	całkowita	
1000	1022 \pm 10	550



Rys. 25. Butelka "Warta Gwiazdzista Guala"

Tablica 26

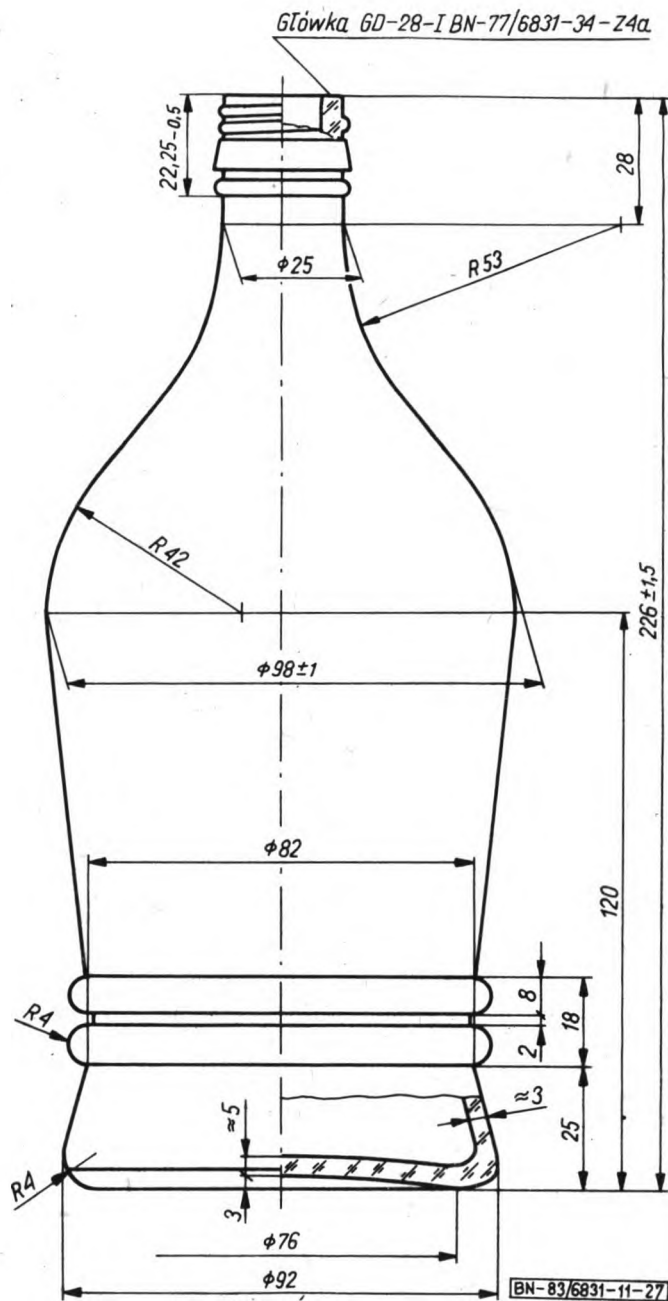
Pojemność, cm ³		Masa g
nominalna	całkowita	
1000	1022 ± 10	535



Rys. 26. Butelka "Winiak Patacowy"

Tablica 27

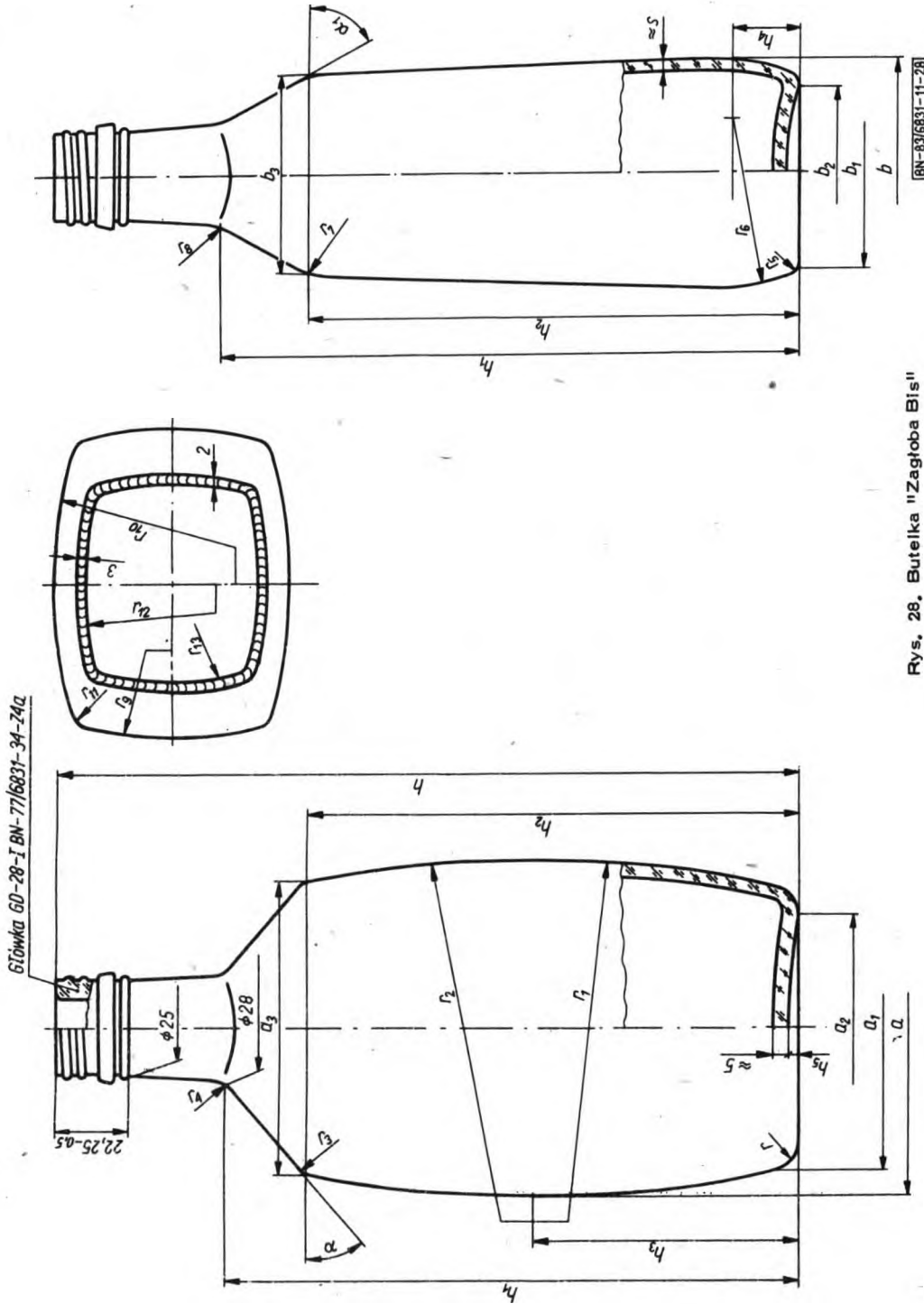
Pojemność, cm ³		Masa g	Wymiary, mm																																		
nomi- nalna	całko- wita	g	a	a ₁	b	b ₁	d	d ₁	d ₂	d ₃	h	h ₁	h ₂	h ₃	h ₄	h ₅	h ₆	h ₇	h ₈	h ₉	h ₁₀	h ₁₁	r	r ₁	r ₂	r ₃	r ₄	r ₅	r ₆	r ₇	r ₈	r ₉	r ₁₀	r ₁₁	c		
710	732 ± 8	555	98 ± 1,7	82	79 ± 1,5	61	36	-	28	33,5	249 ± 1,6	13	3	3	93,5	3	7	-	92	10	7	167	99,5	4	40	60	60	7,2	6,6	60	33	8	88	162	173	18	81
750	770 ± 8	590	100 ± 1,8	80	81 ± 1,6	58	45	36	28	45	253 ± 1,5	13	5	5	80	5	3	15	93	10	7	170	101	8	40	60	60	5	4	60	34	8	79	165	176	18	-



Rys. 27. Butelka "Winiak Zielonogórski"

Tablica 28

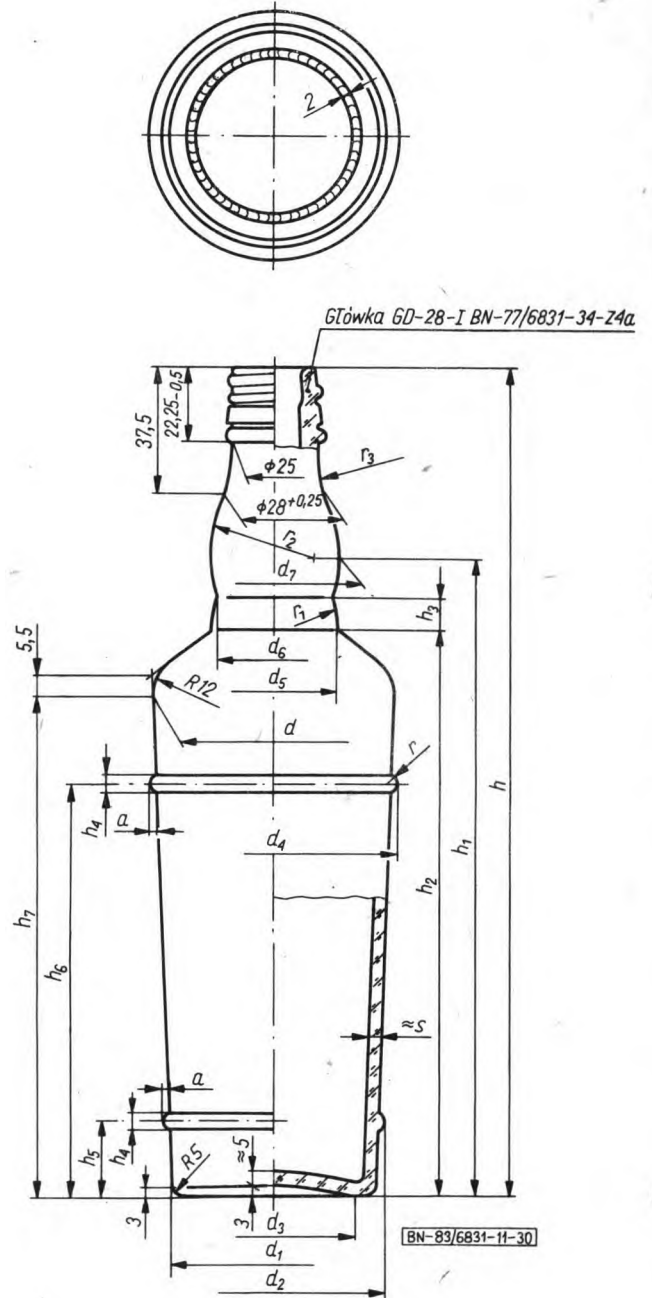
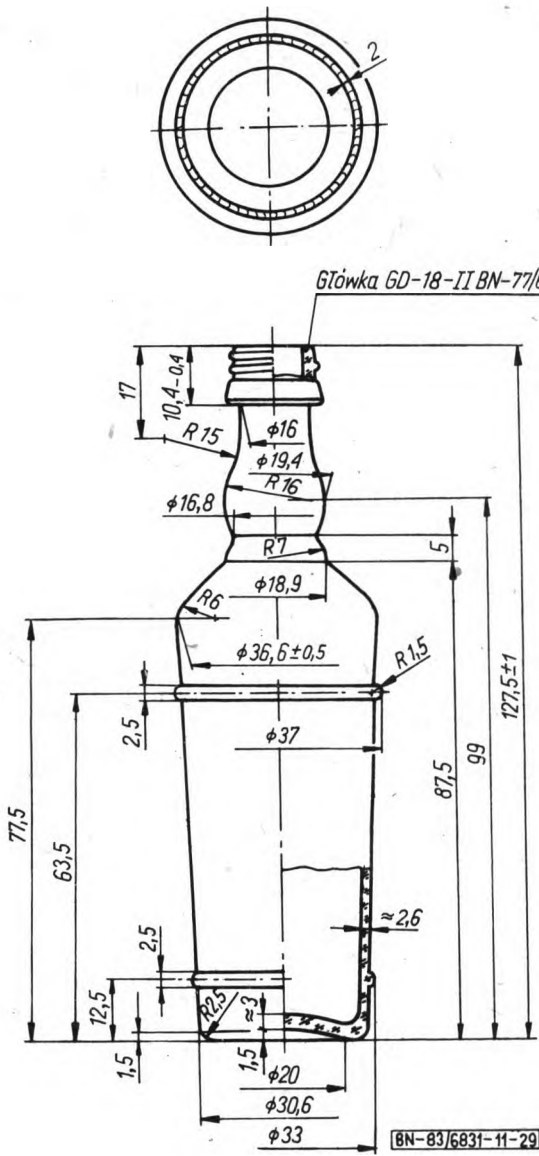
Pojemność, cm ³		Masa g
nominalna	całkowita	
750	780 ± 10	550



Rys. 28. Butelka "Zagłoba Bis"

Tablica 29

Pojemność, cm ³	Masa g	Wymiary, mm													α	α ₁																
		a	a ₁	a ₂	a ₃	b	b ₁	b ₂	b ₃	h	h ₁	h ₂	h ₃	h ₄			h ₅	r	r ₁	r ₂	r ₃	r ₄	r ₅	r ₆	r ₇	r ₈	r ₉	r ₁₀	r ₁₁	r ₁₂	r ₁₃	s
500	520 ± 6	91 ± 1,2	75	60	81,6	64 ± 1	56,5	47	57	200 ± 1,2	155	131	70	18	3	6	310	400	9	4	4	45	13	4	110	168	6	168	110	3,5	40°	58°
750	775 ± 8	103 ± 1,4	84,5	69	92	72 ± 1	63,6	53	64	222 ± 1,5	177	150	80	20	4	7	350	450	10	5	5	50	15	5	125	190	7	190	125	3,6	38°	55°



Rys. 29. Butelka "Ziołówka" bez pierścienia

Tablica 30

Pojemność, cm ³		Masa ≈ g
nominalna	całkowita	
50	52 ± 1	81

Rys. 30. Butelka "Ziołówka"

Tablica 31

Pojemność, cm ³		Masa ≈ g	Wymiary, mm																					
nomi- nalna	całko- wita		d	d ₁	d ₂	d ₃	d ₄	d ₅	d ₆	d ₇	h	h ₁	h ₂	h ₃	h ₄	h ₅	h ₆	h ₇	r	r ₁	r ₂	r ₃	s	a
500	519 ± 6	410	74 ± 1,2	62	66,2	48	74,4	38	33,8	39	256 ± 1,5	199	176	10	5	23	128	156	3	14	32	42	3,2	1,3
750	776 ⁺¹⁰ ₋₆	500	84 ± 1,3	69	74,2	53	84,2	44	38	45	292,5 ± 2	225,5	198,5	12	5,5	28	146	177	3,3	18	37	61	3,4	1,5

6. Materiał. Szkło bezbarwne wg PN-81/O-79700. Dopuszcza się szkło barwne po uzgodnieniu między producentem i odbiorcą.

7. Wykonanie - wg PN-81/O-79700. Obrzeże dna powinno być modelowane.

8. Cechowanie. Na dnie lub dolnej części ścianki butelki powinny być wykonane trwałe znaki zawierające następują-

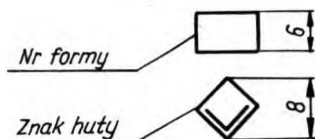
ce dane:

- pojemność nominalna w cm^3 bez oznaczenia jednostki,
- numer formy,
- znak producenta,
- napis "Polmos" lub "Liquor Bottle Poland".

Rozmieszczenie znaków cechowniczych oraz sposoby cechowania podano na rys. 31.

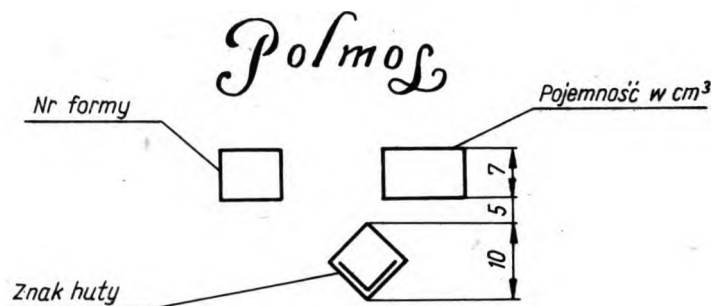
Cechowanie

Układ a

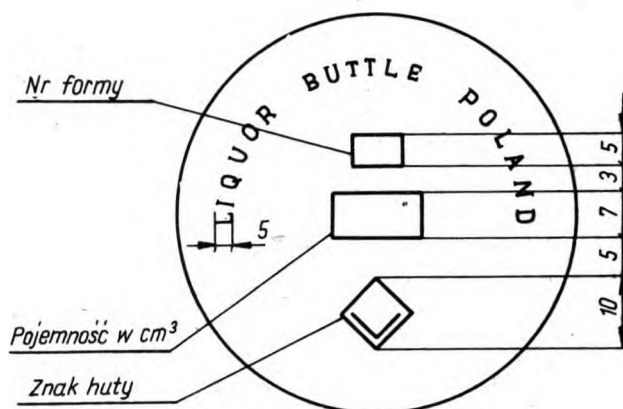


Uwaga:
Napisy powinny być czytelne.
Wypukłość napisów powinna wynosić $\approx 0,5 \text{ mm}$

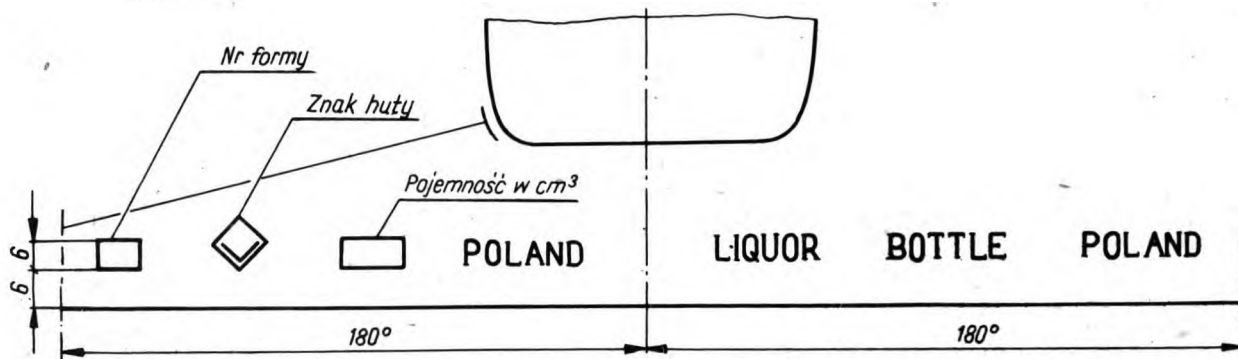
Układ b



Układ c



Układ d



Układ e



BN-83/6831-11-31

Rys. 31. Znaki i sposoby cechowania

Wybór układu cechowania dla danego typu i pojemności butelki - do uzgodnienia między producentem i odbiorcą.

9. Wymagania pozostałe - wg PN-81/O-79700. Dopuszczalne różnice grubości dna w butelkach o innym kształcie niż cylindryczny podano w tabl. 32.

Tablica 32

Lp.	Typ butelki	Pojemność nominalna cm ³	Dopuszczalna różnica grubości dna mm
1	2	3	4
1	"Białowieża"	500	5
2	"Czardasz"	750	7
3	"Gąsiorzek"	500 i 750	4
4	"Gin"	500	4
5	"Kątówka" bez pierścienia	50	4
6	"Kątówka"	500	5
7	"Kątówka"	750	6
8	"Kątówka Jan Wędrownik"	2000	7

cd. tabl. 32

Lp.	Typ butelki	Pojemność nominalna cm ³	Dopuszczalna różnica grubości dna mm
1	2	3	4
9	"Litewska"	100	5
10	"Litewska"	750	6
11	"Płaska Angielska"	50	3
12	"Płaska Angielska"	500	5
13	"Płaska Ekstra"	375 i 750	7
14	"Polonez"	750 i 1000	5
15	"Winiak Pałacowy"	710 i 750	6
16	"Zagłoba Bis"	500	6
17	"Zagłoba Bis"	750	7

10. Pakowanie, przechowywanie i transport - wg BN-72/6830-01.

11. Badania - wg PN-81/O-79700 i BN-77/6831-34.

KONIEC

INFORMACJE DODATKOWE

1. Instytucja opracowująca normę - Instytut Szkła i Ceramiki Filia w Krakowie.

2. Istotne zmiany w stosunku do BN-75/6831-11. Wyeliminowano z normy kilka typów butelek objętych BN-75/6831-11, które nie były w ogóle stosowane lub których stosowania w międzyczasie definitywnie zaprzestano.

Wprowadzono w zamian 30 typopojemności na żądanie odbiorców.

Nie wprowadzono do normy główek butelek, gdyż są one objęte BN-75/6831-34.

3. Normy związane

PN-81/O-79700 Butelki do artykułów spożywczych, Wymagania i badania

BN-72/6830-01 Opakowania szklane, Pakowanie, przechowywanie i transport

BN-77/6831-34 Opakowania szklane, Główki butelek

4. Normy zagraniczne i zalecenia międzynarodowe

Francja NFH 35-031. Industries de l'embouteillage - Bague Pilferproof

RFN DIN - 6094 Blatt 7 Flaschen Mundstücke, Pilferproof-mundstücke

5. Symbol wg SWW - 1541-11.

6. Autor projektu normy - Ignacy Urbaniak.

15644