

MATERIAŁY BUDOWLANE	NORMA BRANŻOWA	BN-64
	Materiały ogniotrwałe Kształtki dla pieców do produkcji siarczku sodu	6763.09
	Wymiary	Zamiast RN-54/MH/MO-111
		Grupa katalogowa VIII 28

1. WSTĘP

1.1. Przedmiot normy. Przedmiotem normy są wymiary nominalne wyrobów ogniotrwałych, stosowanych do budowy i remontów pieców do produkcji siarczku sodu.

1.2. Normy związane

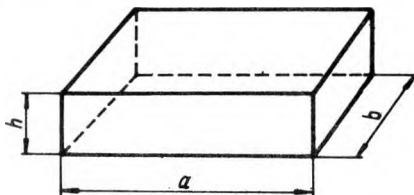
PN-62/H-12050 Materiały ogniotrwałe. Prostki, kliny i opory. Wymiary

PN-64/H-12200 Materiały ogniotrwałe. Prostki i kliny płaskie dla pieców szybowych. Wymiary

2. WYMAGANIA

2.1. Wymiary nominalne w mm

2.1.1. Prostki - wg rys. 1 i tabl. 1.



6763-09-1

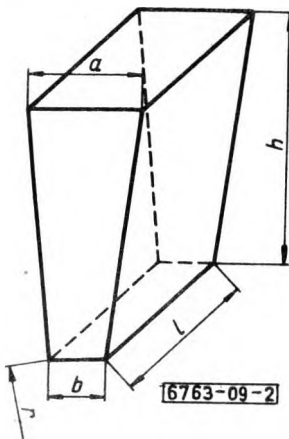
Rys. 1

Tablica 1

Symbol	Wymiary, mm			Objętość dm ³
	a	b	h	
2 ¹⁾	250	123	65	2,0
WD ²⁾	345	150	75	3,9
320	320	260	200	16,6

1) wg PN-62/H-12050
2) wg PN-64/H-12200

2.1.2. Kliny stojące - wg rys. 2 i tabl. 2.



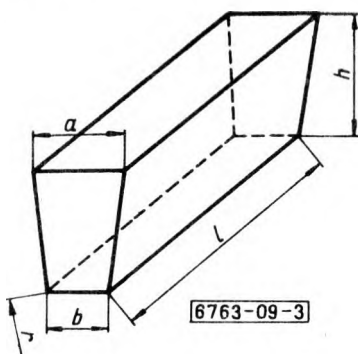
6763-09-2

Rys. 2

Tablica 2

Symbol	Wymiary, mm					Objętość dm ³
	a	b	h	l	r	
2S6	68	62	250	123	2660	3,8
2WS6	68	62	250	182	2660	5,8

2.1.3. Kliny leżące - wg rys. 3 i tabl. 3.



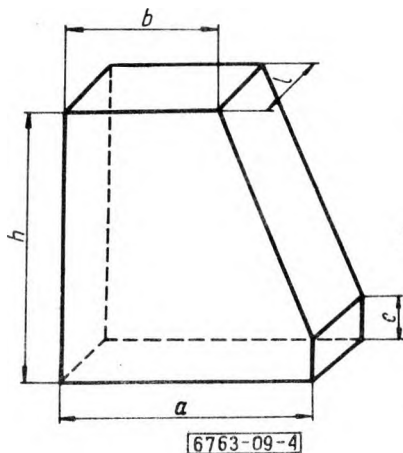
Rys. 3

Tablica 3

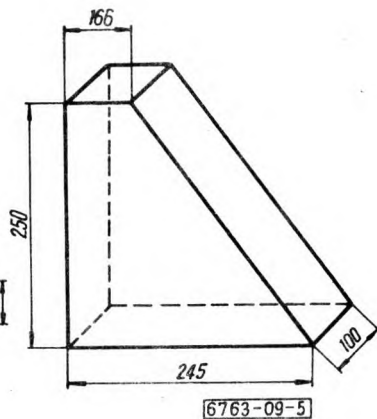
Symbol	Wymiary, mm					Objętość dm ³
	a	b	h	l	r	
2L6	68	62	123	250	1310	2,0
2L10 ¹⁾	70	60	123	250	763	2,0
2L16 ¹⁾	73	57	123	250	454	2,0
2L26 ¹⁾	78	52	123	250	255	2,0
2L52 ¹⁾	91	39	123	250	97	2,0

¹⁾ wg PN-62/H-12050

2.1.4. Opory - wg rys. 4 ÷ 5 i tabl. 4.



Rys. 4



Rys. 5

Tablica 4

Symbol	Wymiary, mm					Objętość dm ³
	a	b	h	l	c	
201 ¹⁾	250	154	270	65	39	3,67
202 ¹⁾	250	154	270	123	39	6,94
301	325	245	320	100	60	9,6

¹⁾ wg PN-62/H-12050

Symbol 302

Objętość około 5,1 dm³

2.2. Pozostałe wymagania - wg norm przedmiotowych.

K O N I E C