

ORTOPEDIA	NORMA BRANŻOWA	BN-72
	Wózek inwalidzki fotelowy dla jednoręcznych składany	5992-04
		Zamiast BN-65/5992-04
Invalid's wheel chairs one-handed drive-folding	Fauteuils-voitures pour les unimes- -pliants	Кресло-коляски инвалидские для одноруких, складующеся

**1. Przedmiot normy.** Przedmiotem normy jest wózek inwalidzki fotelowy składany dla jednoręcznych lewo- lub praworęcznych z napędem i sterowaniem ręcznym, czterokołowy, przeznaczony dla osób z niedowładem kończyn dolnych i jednej kończyny górnej.

**2. Normy związane**

BN-65/5990-01 Wózki inwalidzkie typu fotelowego. Wymagania i badania techniczne

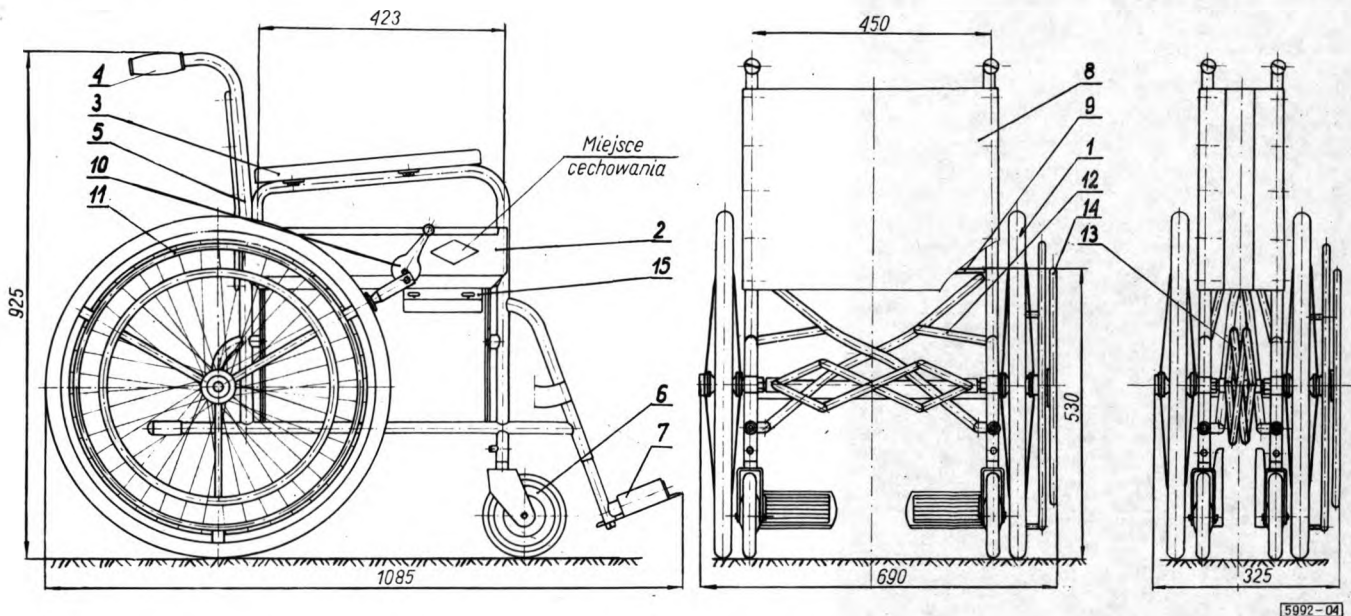
**3. Rodzaje.** Rozróżnia się dwa rodzaje wózków:

- leworęczne - L,
- praworęczne - P.

**4. Przykład oznaczenia** wózka inwalidzkiego fotelowego składanego dla jednoręcznych ze sterowaniem leworęcznym (L):

WÓZEK DLA JEDNORĘKICH L BN-72/5992-04

**5. Główne wymiary w mm**



1 - koła duże, 2 - osłona boku, 3 - podłokietnik, 4 - chwyt kierownicy, 5 - rama boku, 6 - kółko małe, 7 - podnóżek, 8 - oparcie, 9 - siedzenie, 10 - hamulec, 11 - koło napędowe, 12 - krzyżak, 13 - krzyżak sterowniczy, 14 - koło sterujące, 15 - torebka narzędziowa

**6. Pozostałe wymagania i badania - wg BN-65/5990-01.**

<sup>1)</sup>Symbol wg SWA: 2885-600+231-1.

Informacje dodatkowe

K O N I E C

Zjednoczenie Przemysłu Ortopedycznego  
Ustanowiona przez Dyrektora Zjednoczenia Przemysłu Ortopedycznego dnia 20 listopada 1972 r.  
jako norma obowiązująca w zakresie produkcji od dnia 1 lipca 1973 r.  
(Dz. Norm. i Miar nr 5/1973 poz. 12)

INFORMACJE DODATKOWE do BN-72/5992-04

Istotne zmiany w stosunku do BN-65/5992-04

- a) zmieniono układ normy,
- b) zmieniono wymiary.

Wzrost i ciężar ciała  
Wzrost i ciężar ciała

Wzrost i ciężar ciała  
Wzrost i ciężar ciała  
Wzrost i ciężar ciała