

URZĄDZENIA, SPRZĘT I NARZĘDZIA MEDYCZNE ORAZ ORTOPEDYCZNE	NORMA BRANŻOWA	BN-71
	Sprzęt medyczny Stolik przyłóżkowy z ruchomą płytą	5941-01
		Zamiast BN-67/5941-01
		Grupa katalogowa XIV 22

1 WSTĘP

1 1 Przedmiot normy Przedmiotem normy jest stół przyłóżkowy z ruchomą płytą, używany w zakładach służby zdrowia

1 2 Normy związane

PN-61/D-02001 Płyty wiorowe, trocinowe i pazdierzowe Klasyfikacja, nazwy i określenia

PN-65/H-74243 Rury stalowe ze szwem walcowanym lub ciągnięte na zimno

PN-70/Z-06050 Sprzęt medyczny Meble, urządzenia zabiegowe i pomocnicze Ogólne wymagania i badania

2 OZNACZENIE

STOLIK PRZYŁÓŻKOWY Z RUCHOMĄ PŁYTĄ
BN-71/5941-01

3 WYMAGANIA

3 1 Główne wymiary w mm — wg rysunku na str 2

3 2 Wyszczególnienie części i materiał

Nr części na rysunku	Nazwa części	Materiał
1	podstawa	
2	kolumna	rury wg PN-65/H-74243
3	ramię ruchome	
4	płyta	plyty wiórowe wg PN-61/D-02001 plyty Unilam i doklejka PCW
5	stopka	wg dokumentacji technicznej wytworcy
6	kółko jezdne	

cd tabl

Nr części na rysunku	Nazwa części	Materiał
7	pokrętko regulujące	wg dokumentacji technicznej wytworcy
8	pokrętko ustalające	
9	zatyczka	
Pozostałe części		

3 3 Wykonanie Podstawa spawana i obrobiona Ramię ruchome wyginane i obrobione Płyta wyłożona unilamem i obramowana doklejką PCW

3 4 Wykonczenie Podstawa i kolumna pokryte lakierem piecowym Pozostałe części metalowe — pokryte metalową powłoką ochronną zgodnie z PN-70/Z-06050

3 5 Działanie Płyta powinna dać się ustawiać w żądane położenie lekko i płynnie, a pod działaniem masy 20 kg, umieszczonej w najbardziej niekorzystnych miejscach, nie powinna zmieniać ustalonego położenia

3 6 Pozostałe wymagania — wg PN-70/Z-06050

4 PAKOWANIE, PRZECHOWYWANIE I TRANSPORT

Pakowanie, przechowywanie i transport powinny być zgodne z PN-70/Z-06050 Stoliki należy pakować w klatki drewniane po 2 sztuki

5 BADANIA

5 1 Program badań Badaniom podlega każdy stół W celu sprawdzenia zgodności badanej partii stolików z wymaganiami normy należy przeprowadzić sprawdzenie działania na zgodność z wymaganiami podanymi w 3 5 oraz badania podane w PN-70/Z-06050

5 2 Opis badań

5 2 1 Sprawdzenie działania należy przeprowadzić zgodnie z wymaganiami podanymi w 3 5

5 2 2 Pozostałe badania — wg PN-70/Z-06050

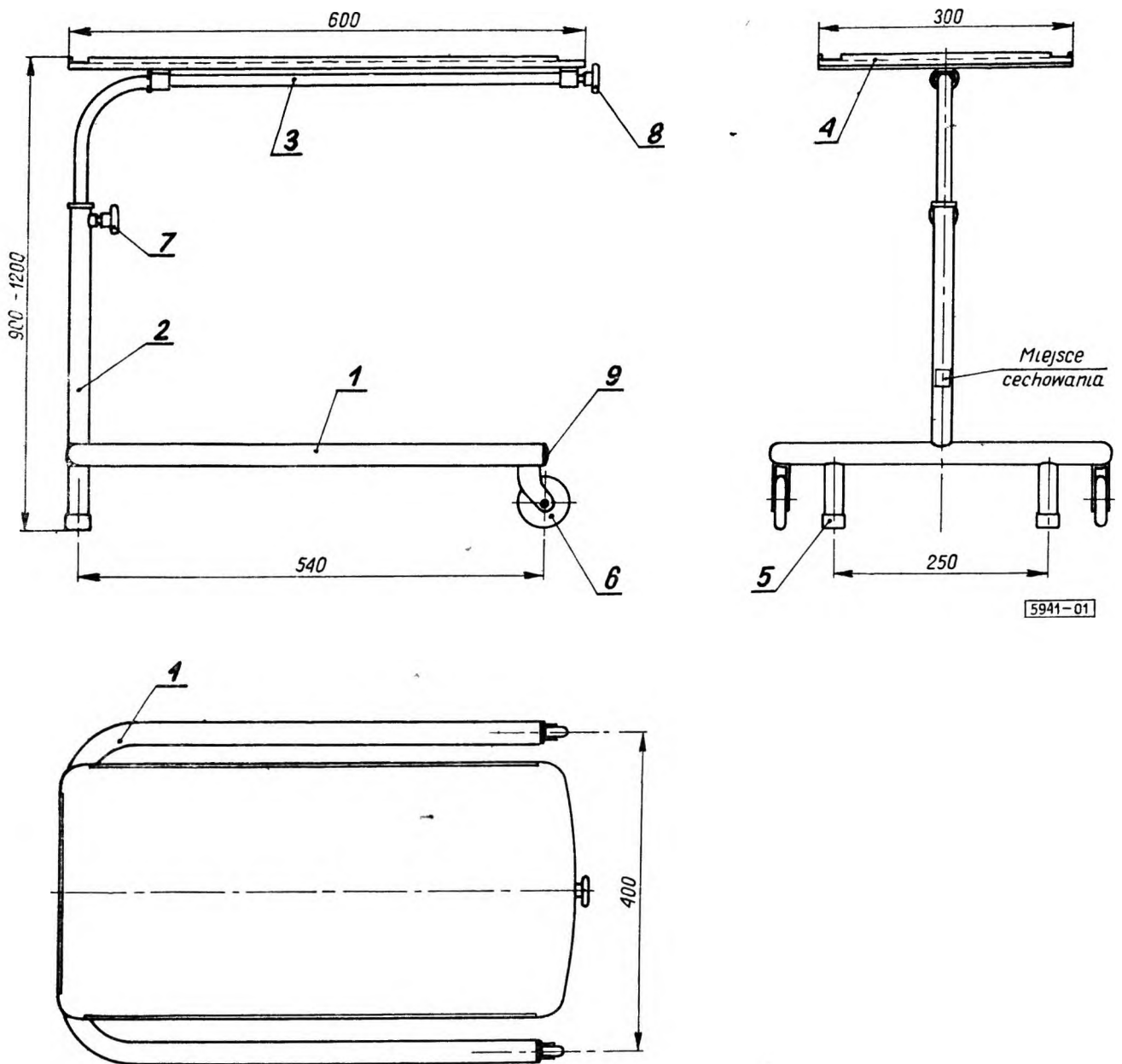
KONIEC

Informacje dodatkowe

Centralne Biuro Konstrukcyjne Sprzętu Medycznego

Ustanowiona przez Dyrektora Zjednoczenia Przemysłu Sprzętu Optycznego i Medycznego dnia 1 października 1971 r jako norma obowiązująca w zakresie produkcji od dnia 1 kwietnia 1972 r (Mon Pol nr 58/1971 poz 379)

Główne wymiary



INFORMACJE DODATKOWE do BN-71/5941-01

Istotne zmiany w stosunku do BN-67/5941-01 Zmieniono konstrukcję stolika