

wyciąg 1 10 91
7191 poz 19
ob 91/5961-06

7163

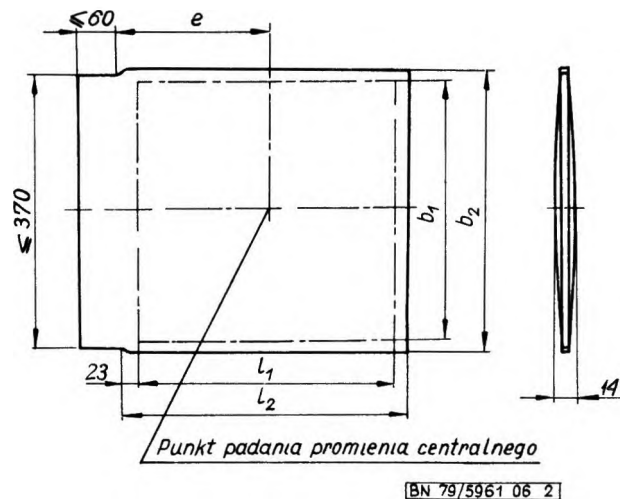
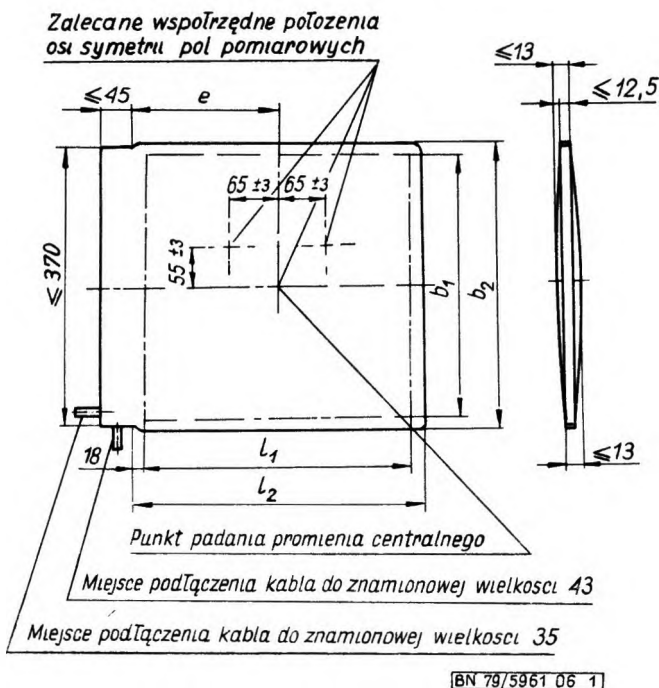
UKD 621 849 616 073 75 621 386 2

URZĄDZENIA, SPRZĘT I NARZĘDZIA MEDYCZNE ORAZ ORTOPEDYCZNE	NORMA BRANŻOWA	BN-79
	Zestawy rentgenowskie medyczne Komory jonizacyjne czasowników jonizacyjnych Wymiary	5961-06
		Grupa katalogowa XIV 22

1. Przedmiot normy Przedmiotem normy są wymiary jonizacyjnych komór z przedwzmacniaczem stosowanych w zestawach rentgenowskich medycznych diagnostycznych

2. Wymiary komór jonizacyjnych

- a) zalecane - zgodnie z rys 1 i tabl 1,
- b) niezalecane - zgodnie z rys 2 i tabl 2



Rys 1

Rys 2

Tablica 1

Tablica 2

Wielkość znamionowa cm	Wymiary, mm					Przewidywane zastosowanie
	$b_1^{1)} \pm 1$	$l_1^{1)} \pm 1$	$b_2 \pm 1$	$l_2 \pm 1$	$e \pm 2$	
35	352	352	374	381	194	urządzenie do zdjęć upatrzonych
43	428	428	450	457	232	przełona przeciwrozproszeniowa

¹⁾ Dotyczy pola naswietlanego wiązką użyteczną promieniowania rentgenowskiego

Wielkość znamionowa cm	Wymiary, mm					Przewidywane zastosowanie
	$b_1^{1)} \pm 1$	$l_1^{1)} \pm 1$	$b_2 \pm 1$	$l_2 \pm 1$	$e \pm 2$	
35x34	354	344	380	380	190	urządzenie do zdjęć upatrzonych
41x40	414	404	440	440	220	przełona przeciwrozproszeniowa

¹⁾ Dotyczy pola naswietlanego wiązką użyteczną promieniowania rentgenowskiego

Informacje dodatkowe

KONIEC

Zgłoszona przez Ośrodek Badawczo-Rozwojowy Techniki Medycznej
Ustanowiona przez Dyrektora Zjednoczenia Przemysłu Sprzętu Optycznego i Medycznego dnia 12 czerwca 1979 r
jako norma obowiązująca od dnia 1 stycznia 1980 r
(Dz Norm i Miar nr 16/1979 poz 83)

INFORMACJE DODATKOWE

1. Instytucja opracowująca normę - Ośrodek Badawczo-
-Rozwojowy Techniki Medycznej

2. Zalecenia międzynarodowe

RWPG PC 5430-76 Аппараты рентгеновские. Камеры
ионизационные для рентгенодиагностических авто-
матических экспонометров. Основные размеры -
norma zgodna całkowicie

3. Symbol wg SWW - 0975-459

4. Autorzy projektu normy - mgr inż Wanda Grzędziel-
ska, mgr inż Alfred Łabuz - Ośrodek Badawczo-Rozwo-
jowy Techniki Medycznej