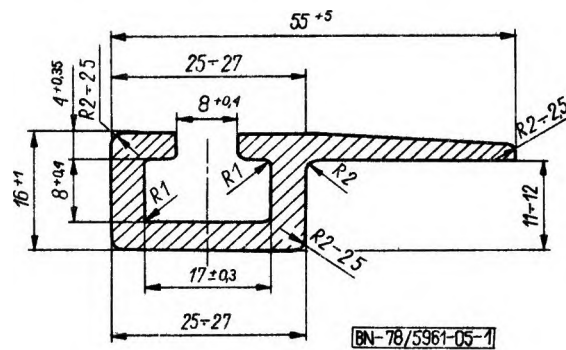
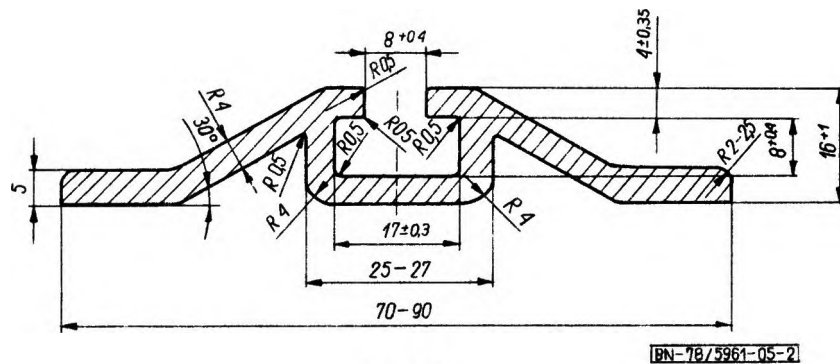


URZĄDZENIA SPRZĘT I NARZĘDZIA MEDYCZNE ORAZ ORTOPEDYCZNE	NORMA BRANŻOWA	BN-78 5961-05
	Aparaty rentgenowskie Prowadnice i rozstaw prowadnic Wymiary	
	Grupa katalogowa XIV 22	

1. Przedmiot normy. Przedmiotem normy są wymiary ratch i urządzeń rentgenowskich oraz rozstaw pro-
filu prowadnic, wykonanych ze stopu aluminium AlMgSi1 prowadnic profilu A
sztucznie utwardzonego wydzieleniowo do stosowania w apa- 2. Wymiary profili prowadnic w mm - wg rys 1 i 2



Rys 1



Rys 2

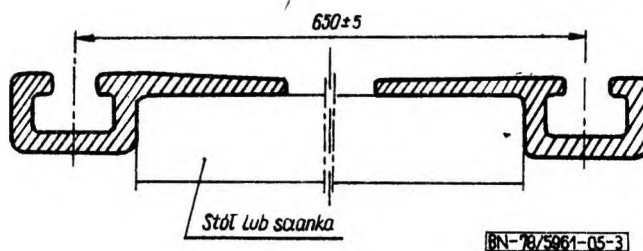
Zgłoszona przez Ośrodek Badawczo Rozwojowy Techniki Medycznej
Ustanowiona przez Dyrektora Zjednoczenia Przemysłu Sprzętu Optycznego i Medycznego dnia 18 października 1978 r
jako norma obowiązująca od dnia 1 lipca 1979 r
(Dz Norm i Miar nr 24/1978 poz 106)

3. Rozstaw profili przewodnic o profilu A w mm - wg

4. Przykład oznaczenia przewodnic o profilu A

rys 3

PROFIL A BN-78/5961-05



Rys 3

K O N I E C

INFORMACJE DODATKOWE

1. Instytucja opracowująca normę - Ośrodek Badawczo-
-Rozwojowy Techniki Medycznej, Warszawa

PCS 13-77 Aparaty rentgenowskie Profile przewodnic -
norma zgodna

2. Dokumenty międzynarodowe

PCS 2-77 Aparaty rentgenowskie Wymiary rozstawień pro-
wadnic - norma zgodna

3. Autor projektu normy - mgr inż Alfred Łabuz