

wycof 1 04 92  
1/92 p 1  
7 294  
ob 91/2-55201

UKD 615 473

URZĄDZENIA SPRZĘT I NARZĘDZIA MEDYCZNE ORAZ ORTOPEDYCZNE	NORMA BRANŻOWA	<b>BN-72</b>
	Sprzęt medyczny <b>Przyrząd jednorazowego użytku do pobierania krwi</b>	<b>5952-02</b>
		Grupa katalogowa XIV 21 <sup>1)</sup>

**1. Przedmiot normy.** Przedmiotem normy jest przyrząd jednorazowego użytku do pobierania krwi.

**2. Normy związane**

PN-66/H-86020 Stal odporna na korozję (nierdzewna i kwasoodporna). Gatunki

PN-67/H-87025 Mosiądz do przeróbki plastycznej. Gatunki

BN-70/5952-03 Narzędzia medyczne. Przyrządy jednorazowego użytku do pobierania i przetaczania krwi, plazmy, płynów infuzyjnych i krwiozstępnych. Wspólne wymagania i badania

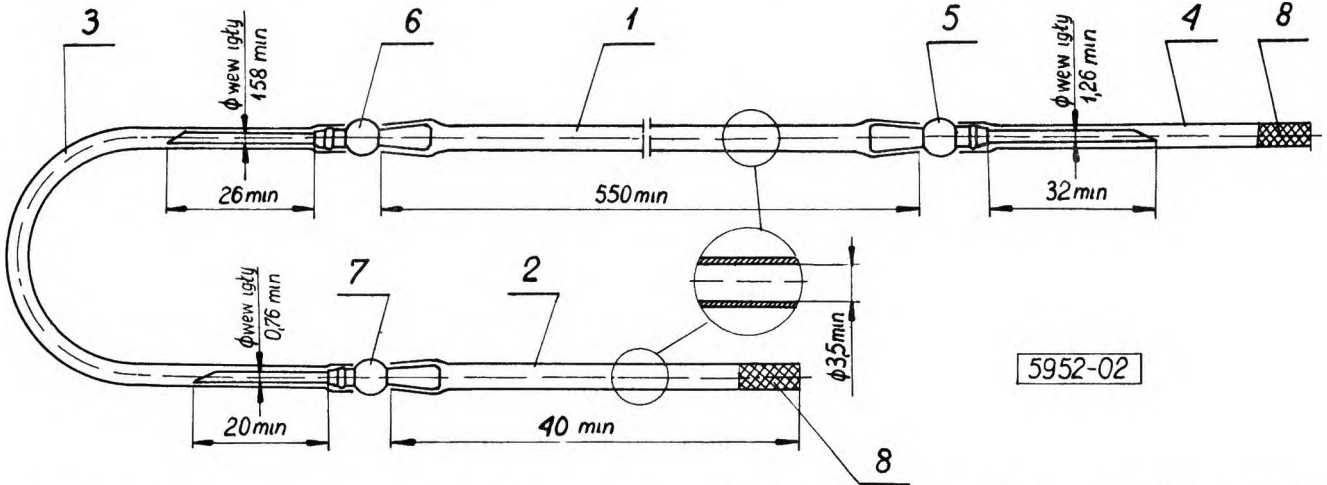
**3. Oznaczenie**

PRZYRZĄD JEDNORAZOWEGO UŻYTKU DO POBIERANIA KRWI  
BN-72/5952-02

**4. Główne wymiary w mm - wg rysunku.**

**5. Wyszczególnienie części i materiał**

Nr części na rysunku	Nazwa części	Materiał
1	Dren	
2	Przewod odpowietrzający	
3	Osiłona igły odpowietrzającej i odprowadzającej	zmiękczonej polichlorek winylu
4	Osiłona igły pobierającej	
5	Igła drozna pobierająca	
6	Igła drozna odprowadzająca	turka - stal kwasoodporna OH18N9 lub 1H18N9T wg PN-66/H-86020
7	Igła drozna odpowietrzająca	nasadka - mosiądz M58 lub M59 wg PN-67/H-87025 lub tworzywo sztuczne
8	Filtr	wata bawełniana



Kształt nasadki igieł oraz sposób zabezpieczenia igieł podano przykładowo.

Dopuszcza się stosowanie igły dwukanałowej, zastępującej igłę drozną odprowadzającą (6) oraz igłę drozną odpowietrzającą (3).

<sup>1)</sup> Symbol wg SWW 0973-129.

Dopuszcza się stosowanie innych materiałów spełniających wymagania niniejszej normy.

Użyte do produkcji tworzywa sztuczne powinny być zatwierdzone do stosowania przez odpowiednią instytucję Ministerstwa Zdrowia i Opieki Społecznej.

**6. Pozostałe wymagania i badania - wg BN-70/5952-03.**

K O N I E C

INFORMACJE DODATKOWE do BN-72/5952-02

Niniejsza norma jest zgodna z zaleceniami R/WPG PC 3029-71

Ośrodek Badawczo Rozwojowy Techniki Medycznej  
Ustanowiona przez Naczelnego Dyrektora Zjednoczenia Przemysłu Sprzętu Optycznego i Medycznego dnia 30 sierpnia 1972 r  
jako norma obowiązująca w zakresie produkcji i obrotu od dnia 1 lipca 1973 r  
(Dz Norm i Miar nr 1/1973 poz 2)