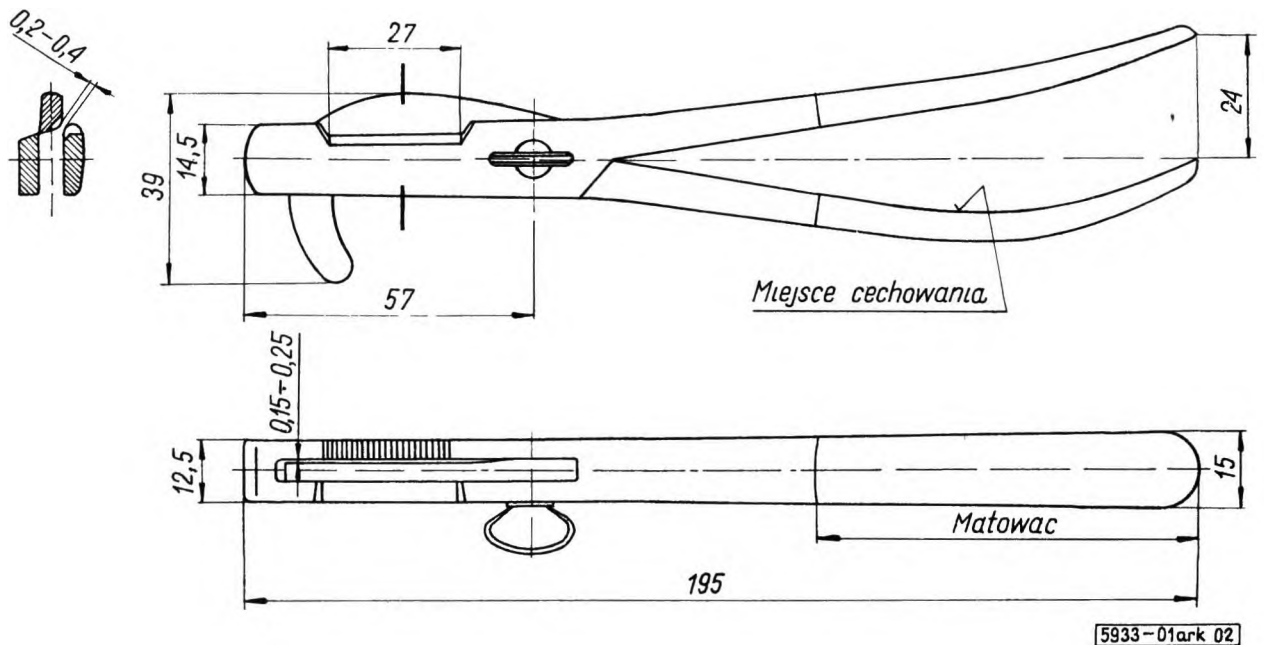


URZĄDZENIA SPRZĘT I NARZĘDZIA MEDYCZNE ORAZ ORTOPEDYCZNE	NORMA BRANŻOWA	BN-72
	Narzędzia weterynaryjne Emaskulatory typ Hausmann proste, długość 195	5933-01
	Wymiary	Arkusz 02
		Grupa katalogowa XIV 32

1. Główne wymiary w mm



2. Przykład oznaczenia emaskulatora typ Hausmann prostego, odmiany W wg ark. 01, o długości 195 mm:

EMASKULATOR TYP HAUSMANN PROSTY W 195 BN-72/5933-01 ark. 02

K O N I E C

Ośrodek Badawczo Rozwojowy Techniki Medycznej ORMED
Ustanowiona przez Naczelnego Dyrektora Zjednoczenia Przemysłu Sprzętu Optycznego i Medycznego
dnia 18 grudnia 1972 r jako norma obowiązująca w zakresie produkcji od dnia 1 lipca 1973 r
(Dz Norm i Miar nr 12/1973 poz 36)