

ORTOPEDIA I REHABILITACJA	NORMA BRANŻOWA		BN-75
	Protezy i aparaty Golenie z kolanami bez zamka i z zamkiem		5993-28
	Wymagania i badania		Zamiast BN 68/5993-28 Grupa katalogowa XIV 23
Prostheses and orthopaedic appliances Shin with knee without lock and with lock Requirement and techni- cal examinations	Prothèses et appareils orthopédiques Jambe avec le genou sans dispositif de blocage et avec dispositif de blocage Exigences et contrôle technique	Протезы и аппараты Голени из коленами с замком и без замка Технические условия	

1 WSTĘP

1 1 Przedmiot normy Przedmiotem normy są wymagania i badania dotyczące goleni z kolanami drewnianymi, z zamkiem lub bez zamka, stosowane do protez uda

1 2 Zakres stosowania normy Normę stosuje się przy produkcji i odbiorze goleni drewnianych z kolanami, z zamkiem lub bez zamka

2 PODZIAŁ I OZNACZENIE

2 1 Rodzaje Ze względu na konstrukcję protezy rozróżnia się trzy rodzaje goleni z kolanem

- goleni z kolanem z ramą kolanową bez zamka — Gbz,
- goleni z kolanem bez ramy kolanowej i bez zamka — Gbr,
- goleni z kolanem z ramą kolanową i z zamkiem — Gz

2 2 Wielkości Ze względu na obwód łydki rozróżnia się trzy wielkości goleni

- obwód łydki 320 mm,
- obwód łydki 340 mm,
- obwód łydki 360 mm

2 3 Odmiany Rozróżnia się golenie

- lewe — L,
- prawe — P

Zgłoszona przez Zjednoczenie Przemysłu Ortopedycznego
Ustanowiona przez Dyrektora Zjednoczenia Przemysłu Ortopedycznego dnia
11 grudnia 1975 r
jako norma obowiązująca w zakresie produkcji i odbioru od dnia 1 lipca 1976 r
(Dz Norm i Miar nr 7/1976 poz 23)

2.4 Przykład oznaczenia

a) goleni z kolanem z ramą kolanową bez zamka (Gbz), o obwodzie łydki 320 mm, odmiany lewej (L)

GOLEN Z KOLANEM Gbz-320-L BN-75/5993-28

b) goleni z kolanem bez ramy kolanowej i bez zamka (Gbr), o obwodzie łydki 320, odmiany lewej (L)

GOLEN Z KOLANEM Gbr-320-L BN-75/5993-28

c) goleni z kolanem z ramą kolanową i z zamkiem (Gz), o obwodzie łydki 320, odmiany lewej (L)

GOLEN Z KOLANEM Gz-320-L BN-75/5993-28

3 WYMAGANIA

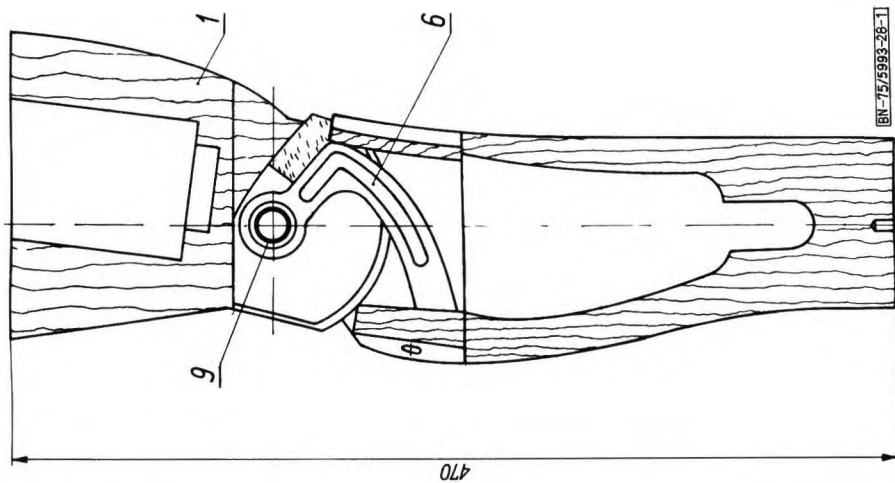
3.1 Główne wymiary podano w mm na rys 1-3

3.2 Wymiary poszczególnych części kolan, goleni, osi stawu kolanowego, ramy kolanowej, szyn, zamka iglicowego oraz pozostałych części powinny być zgodne z wymaganiami norm przedmiotowych oraz z dokumentacją techniczną producenta

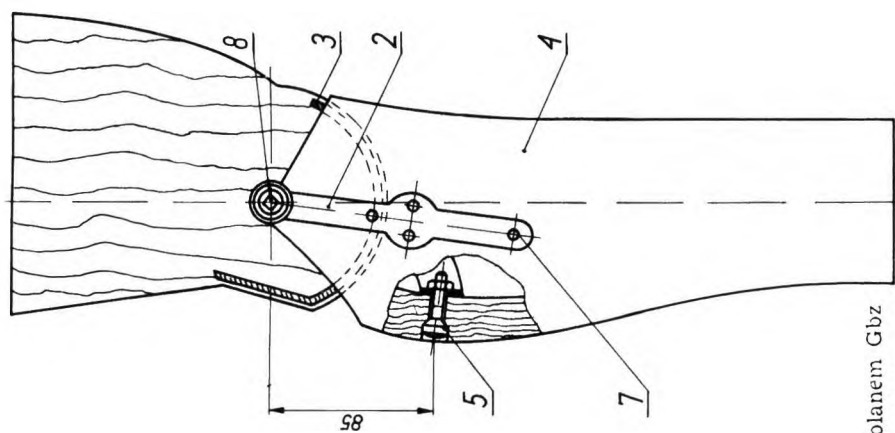
3.3 Wyszczególnienie części i materiałów — wg tabl 1-3

Tablica 1 Goleń z kolanem-Gbz

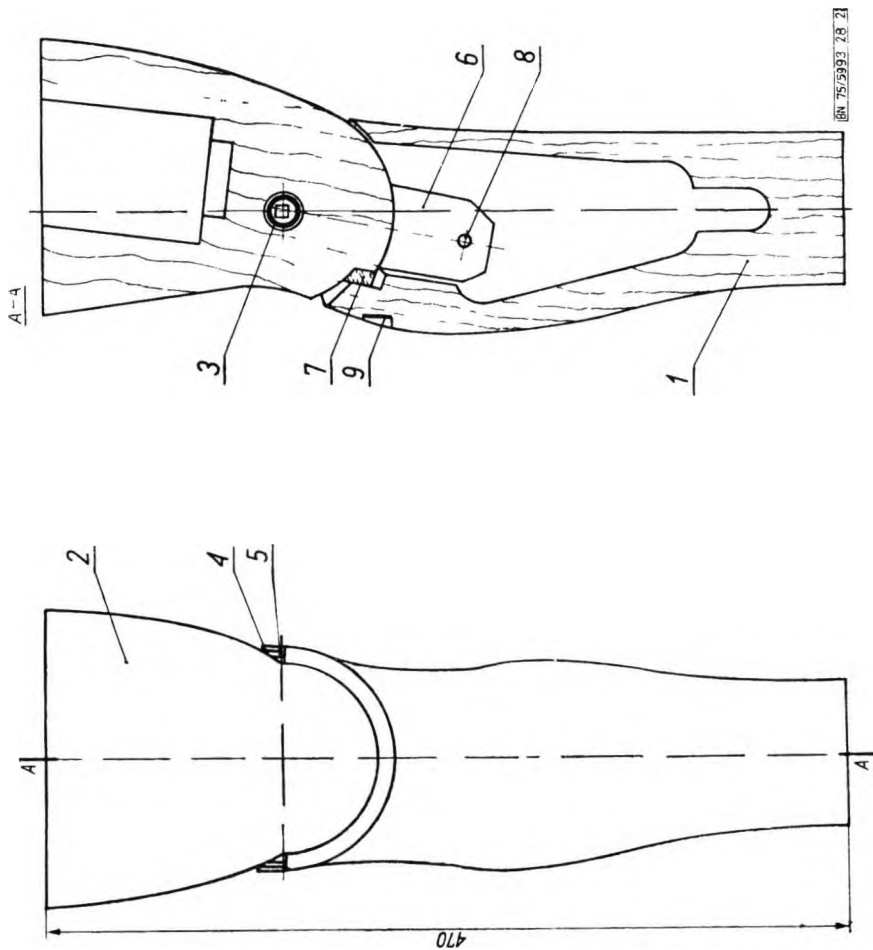
Numer części na rys 1	Nazwa części	Wyróżnik oznaczenia	Numer normy	Liczba sztuk	Materiał
1	Kolano	Kz	BN-75/5993-27	1	—
2	Szyny	komplet	BN-69/5993-31	1 para	—
3	Zderzak	—	—	2	filc Merino T4 nie normalizuje się
4	Goleń	Gdr	BN-75/5993-26	1	—
5	Wkręt	M	PN-74/M-82213	1	—
6	Rama kolanowa	—	BN-68/5993-25	—	—
7	Nit	—	PN-70/M-82952	8	—
8	Oś przegubu kolanowego	—	BN-65/5993-08	1	—
9	Panewka	—	—	2	tekstolit PN-75/E-29056



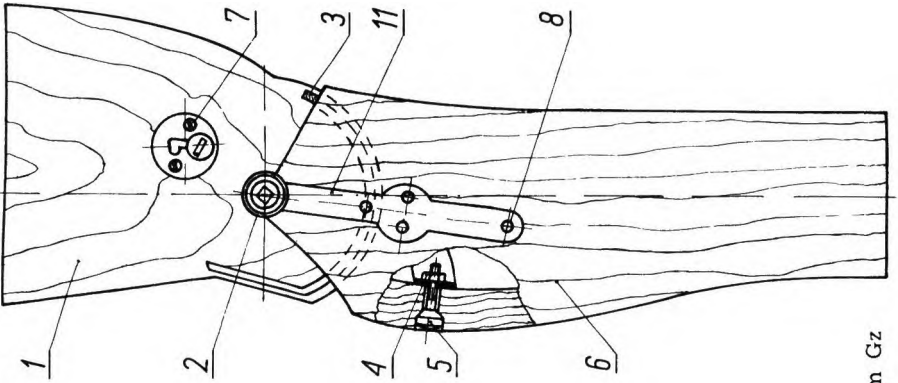
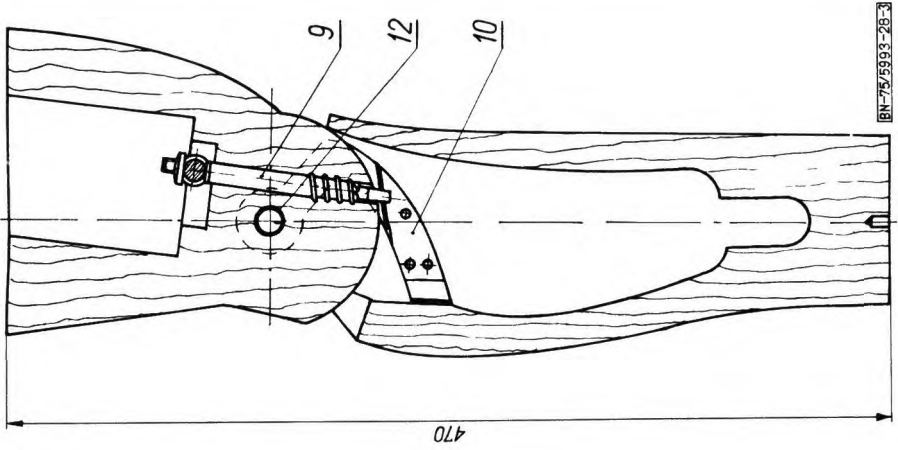
BN-75/5993-28-1



Rys 1 Golen z kolanem Gbz



Rys 2 Goleni z kolanem Gbr



Rys 3 Golen z kolanem Gz

Tablica 2 Goleń z kolanem Gbr

Numer części na rys 2	Nazwa części	Wyróżnik oznaczenia	Numer normy	Liczba sztuk	Materiał
1	Goleń	Gbr	BN-75/5993-26	1	—
2	Kolano	Kbr	BN-75/5993-27	1	—
3	Oś przegubu kolanowego	—	BN-65/5993-08	1	—
4	Szyny	—	BN-69/5993-31	1 para	—
5	Panewka	—	—	2	tekstolit PN-75/E-29056
6	Podkładka	—	—	2	tkanina BT nie normalizuje się
7	Zderzak	—	—	2	filc Merino nie normalizuje się
8	Nit	—	PN-70/M-82952	8	—
9	Opaska	—	BN-68/5993-23	1	—

Tablica 3 Goleń z kolanem Gz

Numer części na rys 3	Nazwa części	Wyróżnik oznaczenia	Numer normy	Liczba sztuk	Materiał
1	Kolano	Kz	BN-75/5993-27	1	—
2	Oś przegubu kolanowego	—	BN-65/5993-08	1	—
3	Zderzak	—	—	2	filc Merino T4 nie normalizuje się
4	Nakrętka	M	PN-75/M-82144	2	—
5	Wkręt	M	PN-74/M-82213	2	—
6	Goleń	Gdr	BN-75/5993-26	1	—
7	Wkręt	M	PN-74/M-82213	—	—
8	Nit	—	PN-70/M-82952	8	—
9	Zamek iglicowy	—	BN-69/5993-29	1	—
10	Rama kolanowa	—	BN-74/5993-24	1	—
11	Szyny kolanowe	—	BN-69/5993-31	1 para	—
12	Panewka	—	—	2	tekstolit PN-75/E-29056

Materiały i części nie podane w tabl 1—3 powinny być zgodne z dokumentacją techniczną producenta

3 4 Wykonanie Poszczególne elementy składowe goleni z kolanem jak goleń, kolano, zamek iglicowy, oś przegubu stawu kolanowego, szyny, powinny być wykonane zgodnie z wymaganiami norm przedmiotowych i dokumentacją techniczną producenta

Łby wkrętów i nitów widocznych na zewnętrznej stronie goleni i kolana powinny być wpuszczane tak, aby ich krawędzie nie wystawały Nity należy zakuwać na zimno zakuwkami płaskimi w otworach odpowiednio rozmieszczonych w szynach kolanowych Od wewnątrz goleni należy podklejać tkaniną BT w celu wzmocnienia połączeń nitowych.

3 5 Montaż

3 5 1 Goleń powinna być ustawiona względem kolana zgodnie z dokumentacją techniczną producenta

3 5 2 Wysokość zderzaka powinna być tak dobrana, aby zetknięcie się zderzaka z ramą kolanową następowało jednocześnie

3 5 3 Szyny kolanowe Otwory główek szyn powinny być wykonane (ustawione) współosiowo z osią przegubu kolanowego, tak aby przy wkręcaniu osi nie występowały wyczuwalne naprężenia Szyny po połączeniu z golenią powinny stanowić powierzchnię bez wgłębień i wystawiania, a części także bez szczelin przy krawędziach szyn

3 5 4 Rama kolanowa Otwory pod oś ramy kolanowej powinny być ustawione współosiowo względem główek szyn

3 5 5 Pasowanie ramy Przy zginaniu i prostowaniu kolana w stosunku do goleni nie powinny występować tarcia ramy kolanowej o powierzchnie wycięte kolanowych

3 5 6 Panewki — klejone na całej powierzchni klejem wodoodpornym Krawędzie panewek powinny wystawać jednakowo po obu stronach kolana, uniemożliwiając przesuwanie się kolana po osi oraz tarcie kolana o goleń

3 6 Wykończenie Powierzchnie goleni i kolana powinny być gładkie, bez wgłębień, pęknięć, śladów uderzeń, zadziorów i wykruszeń

3 7 Cechowanie powinno być zgodne z wymaganiami norm przedmiotowych dotyczących odpowiednich rodzajów goleni i kolana

4 PAKOWANIE, PRZECHOWYWANIE I TRANSPORT

4 1 Pakowanie

4 1 1 Przygotowanie do pakowania Miejsca nie zabezpieczone przed korozją należy pokryć cienką warstwą wazeliny technicznej wg PN-69/C-96120

4 1 2 Pakowanie podstawowe Golenie z kolanami przygotowane wg 4 1 1 należy wkładać do pudeł tekturowych po pięć sztuk jednego rodzaju, wielkości i odmiany Wolną przestrzeń w pudle należy wypełnić tekturą lub innym materiałem opakunkowym, w taki sposób aby zabezpieczyć golenie z kolanami przed przesuwaniem się wewnątrz opakowania, w czasie transportu Masa pudła z zawartością nie powinna przekraczać 20 kg

Dopuszcza się inny sposób pakowania uprzednio uzgodniony pomiędzy producentem i odbiorcą

4 1 3 Pakowanie transportowe Golenie z kolanami opakowane wg 4 1 2 należy wkładać do pojemników i zamykać Wewnątrz każdego opakowania transportowego należy umieścić kartę kontrolną zawierającą co najmniej następujące dane

- a) nazwę lub znak producenta,
- b) oznaczenie wg 2 4,
- c) liczbę sztuk,
- d) znak kontroli jakości,
- e) znak pakowacza,
- f) miesiąc i rok produkcji,
- g) datę pakowania

4 2 Przechowywanie Kompletne golenie z kolanami należy przechowywać w opakowaniu wg 4 1 2 w pomieszczeniu zamkniętym, suchym wolnym od oparów kwasowych i wilgoci. Wilgotność względna pomieszczenia nie powinna przekraczać 65%

4 3 Transport. Golenie z kolanami (kompletne) należy przewozić krytymi środkami transportowymi, zabezpieczone w taki sposób, aby uniemożliwione było uszkodzenie wyrobu i opakowania w czasie transportu

5 BADANIA

5 1 Rodzaje, opis i metody badań — wg tabl 4

Tablica 4

Lp	Rodzaje badań	Opis badań	Metody badań
1	Oględziny zewnętrzne	przeprowadzić na zgodność z wymaganiami wg 3 4 i 3 7	nieuzbrojonym okiem
2	Sprawdzenie wymiarów	przeprowadzić na zgodność z wymaganiami wg 3 1, normami przedmiotowymi i dokumentacją techniczną producenta	uniwersalnymi przyrządami pomiarowymi
3	Sprawdzenie montażu	przeprowadzić na zgodność z wymaganiami wg 3 5	nieuzbrojonym okiem i szablonami lub przyrządami ustalającymi
4	Sprawdzenie materiału	przeprowadzić na zgodność z wymaganiami wg 3 3 i normami przedmiotowymi	na podstawie zaświadczeń określających rodzaje materiałów użytych do produkcji badanej partii goleni z kolanami

5 2 Przygotowanie partii do badań Do badań powinny być przedstawione wszystkie golenie z kolanami z partii. Badana partia powinna zawierać przedstawione jednocześnie do odbioru golenie z kolanami jednego rodzaju, wielkości i odmiany, wykonane z jednolitego materiału według tej samej dokumentacji technicznej. Partia goleni z kolanami jest nieograniczona

5 3 Pobieranie próbek do badań — wg tabl 5 Z partii przedstawionej do sprawdzenia i odbioru wg tabl 4 należy pobrać próbkę w sposób losowy na ślepo w zależności od liczności partii, wielkość próbki powinna być zgodna z tabl 5 kol 2

Tablica 5

Liczność partii w dostawie sztuk	Liczność próbki sztuk	Liczność kwalifikująca sztuk	Liczność dyskwalifikująca sztuk
1	2	3	4
do 50	5	0	1
51 – 90	8	1	2
91 – 150	13	1	2
151 – 280	20	2	3
281 – 500	32	3	4

5 4 Ocena wyników badań Partia goleni z kolanami odpowiada wymaganiom normy, jeżeli liczba sztuk niedobrych w próbie pobranych do badań wg tabl 4 nie przekroczyła liczby podanej w tabl 5 kol 3

Partia nie odpowiadająca wymaganiom normy, jeżeli liczba sztuk niedobrych w próbie pobranych do badań wg tabl 5 kol 2 jest równa lub większa od podanej w tabl 5 kol 4

5 5 Zaświadczenie o zgodności wyrobu z normą Producent jest obowiązany do każdej partii goleni z kolanami dołączyć zaświadczenie stwierdzające zgodność wyrobu z wymaganiami normy

K O N I E C

INFORMACJE DODATKOWE

1 Instytucja opracowująca normę — Zjednoczenie Przemysłu Ortopedycznego

2 Istotne zmiany w stosunku do BN-68/5993-28

- wprowadzono tarcicę zamiast okleiny z drewna,
- wprowadzono klejenie poszczególnych elementów drewnianych,
- wprowadzono zmiany w dokumentacji konstrukcyjnej

3 Normy związane

PN-69/C-96120	Przetwory naftowe Wazeliny techniczne
PN-75/E-29056	Materiały elektroizolacyjne-konstrukcyjne Pręty warstwowe z tworzyw sztucznych
PN-75/M-82144	Nakrętki sześciokątne
PN-74/M-82213	Wkręty ze łbem stożkowym soczewkowym z gwintem na całej długości
PN-70/M-82952	Nity ze łbem kulistym
BN-65/5993-08	Protezy i aparaty Osie stawu kolanowego
BN-68/5993-23	Protezy i aparaty Opaska podkolanowa
BN-74/5993-24	Protezy i aparaty Rama kolanowa do zamka
BN-68/5993-25	Protezy i aparaty Rama kolanowa bez zamka
BN-75/5993-26	Protezy i aparaty Golenie drewniane
BN-75/5993-27	Protezy i aparaty Kolana drewniane
BN-69/5993-29	Protezy i aparaty Zamek iglicowy stawu kolanowego
BN-69/5993-31	Protezy i aparaty Szyny stawu kolanowego

4 Autorzy projektu normy — Jerzy Krzemkowski i Henryk Suwalski