

ORTOPEDIA	NORMA BRANŻOWA	BN-72 5992-03
	Wózki inwalidzkie fotelowe składane	Zamiast BN 65/5992 03
		Grupa katalogowa XIV 23 <sup>1)</sup>
Invalid's wheel chairs folding	Fauteuile voitures pliant	Кресло - коляски инвалидские складаящиеся

**1. Przedmiot normy.** Przedmiotem normy są wózki inwalidzkie fotelowe składane, czterokołowe, ze stałym oparciem oraz kołami napędowymi, przeznaczone dla osób z niedowładem kończyn dolnych.

### 2. Normy związane

BN-65/5990-01 Wózki inwalidzkie typu fotelowego.

Wymagania i badania techniczne

### 3. Podział i oznaczenie

**3.1. Typy.** W zależności od zastosowania kół dużych rozróżnia się dwa typy wózków

- duże koło z przodu - P,
- duże koło z tyłu - T.

**3.2. Rodzaje.** Rozróżnia się dwa rodzaje wózków  
- małe dla dzieci - M,  
- duże dla dorosłych - D.

### 3.3. Przykład oznaczenia

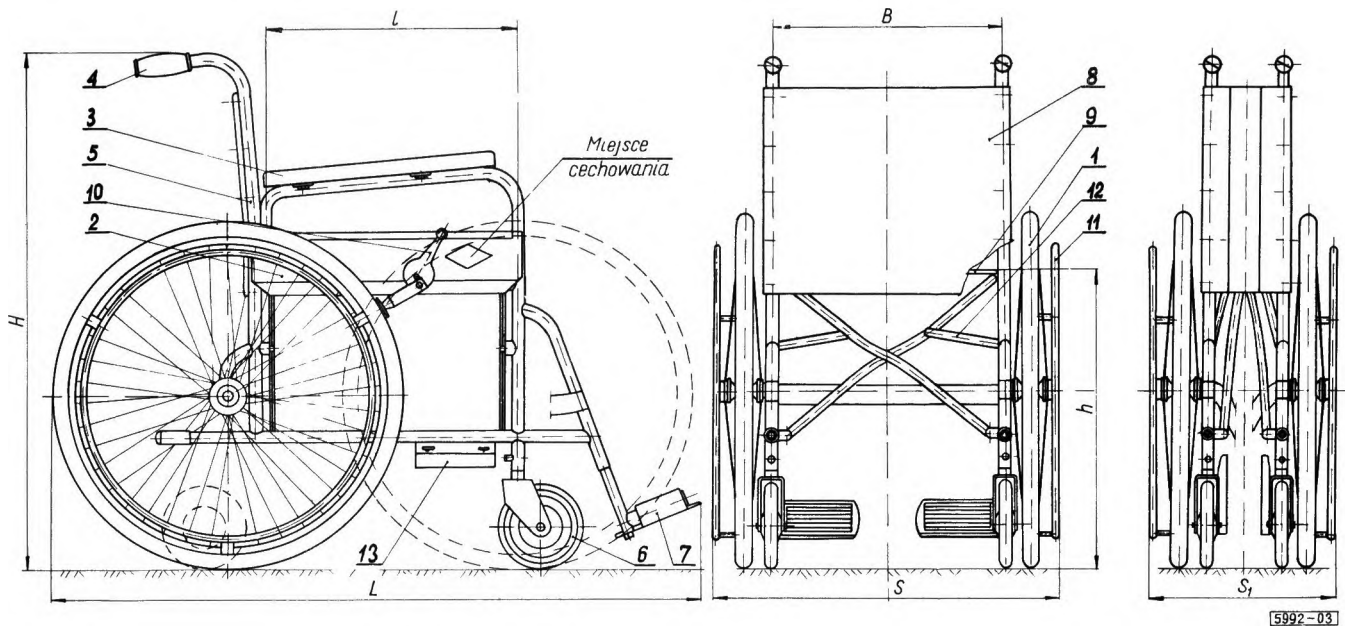
a) wózka inwalidzkiego fotelowego, z kołem dużym z przodu (P), dla dzieci (M) składanego

WÓZEK SKŁADANY PM - BN-72/5992-03

b) wózka inwalidzkiego fotelowego z kołem dużym z przodu (P) dla dorosłych (D) składanego:

WÓZEK SKŁADANY PD - BN-72/5992-03

### 4. Główne wymiary w mm



- 1 - koło duże, 2 - osłona boku, 3 - podłokietnik, 4 -  
chwyt kierownicy, 5 - rama boku, 6 - kółko małe, 7 -  
podnóżek, 8 - oparcie, 9 - siedzenie, 10 - hamulec,  
11 - koło napędowe, 12 - krzyżak, 13 - torebka narzędziowa

<sup>1)</sup> Symbole wg SWA 2885-600+221-1, 2885-600+22-1.

Zjednoczenie Przemysłu Ortopedycznego  
Ustanowiona przez Dyrektora ZPO dnia 20 listopada 1972 r  
jako norma obowiązująca w zakresie produkcji od dnia 1 lipca 1973 r  
(Dz Norm i Miar nr 5/1973 poz 12 )

Rodzaje		L	l	S	S <sub>1</sub>	H	h	B
M	min	815	343	585	275	860	435	390
	max	950						
D	min	930	423	645	280	925	530	450
	max	1085						

5. Pozostałe wymagania i badania - wg BN-65/  
5990-01.

K O N I E C

INFORMACJE DODATKOWE do BN-72/5992-03

Istotne zmiany w stosunku do BN-65/5992-03

a) zmieniono układ normy,

b) wprowadzono typy i rodzaje,

c) zmieniono wymiary.